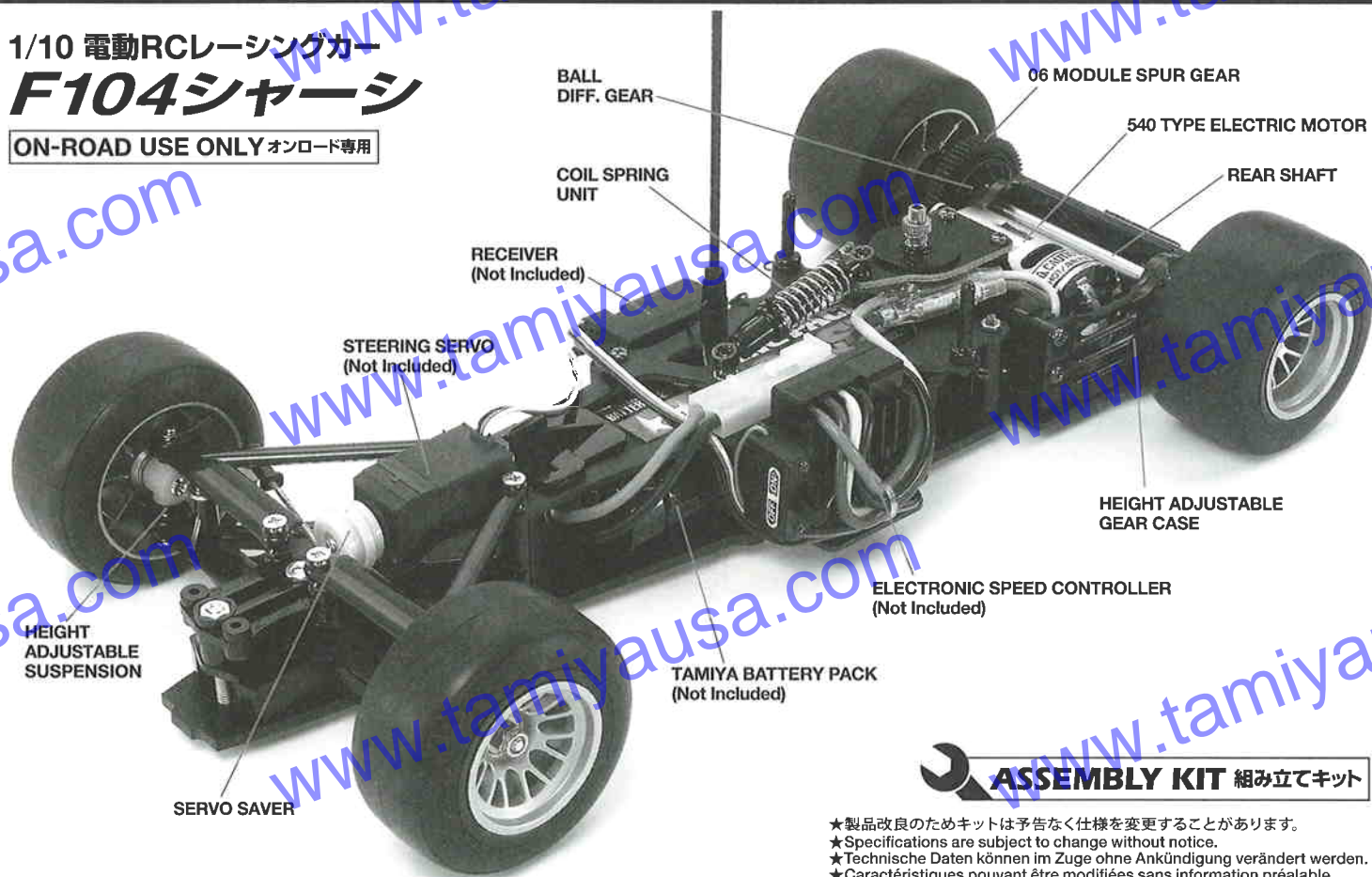


1/10th SCALE RADIO CONTROL HIGH PERFORMANCE RACING CAR

F104 CHASSIS

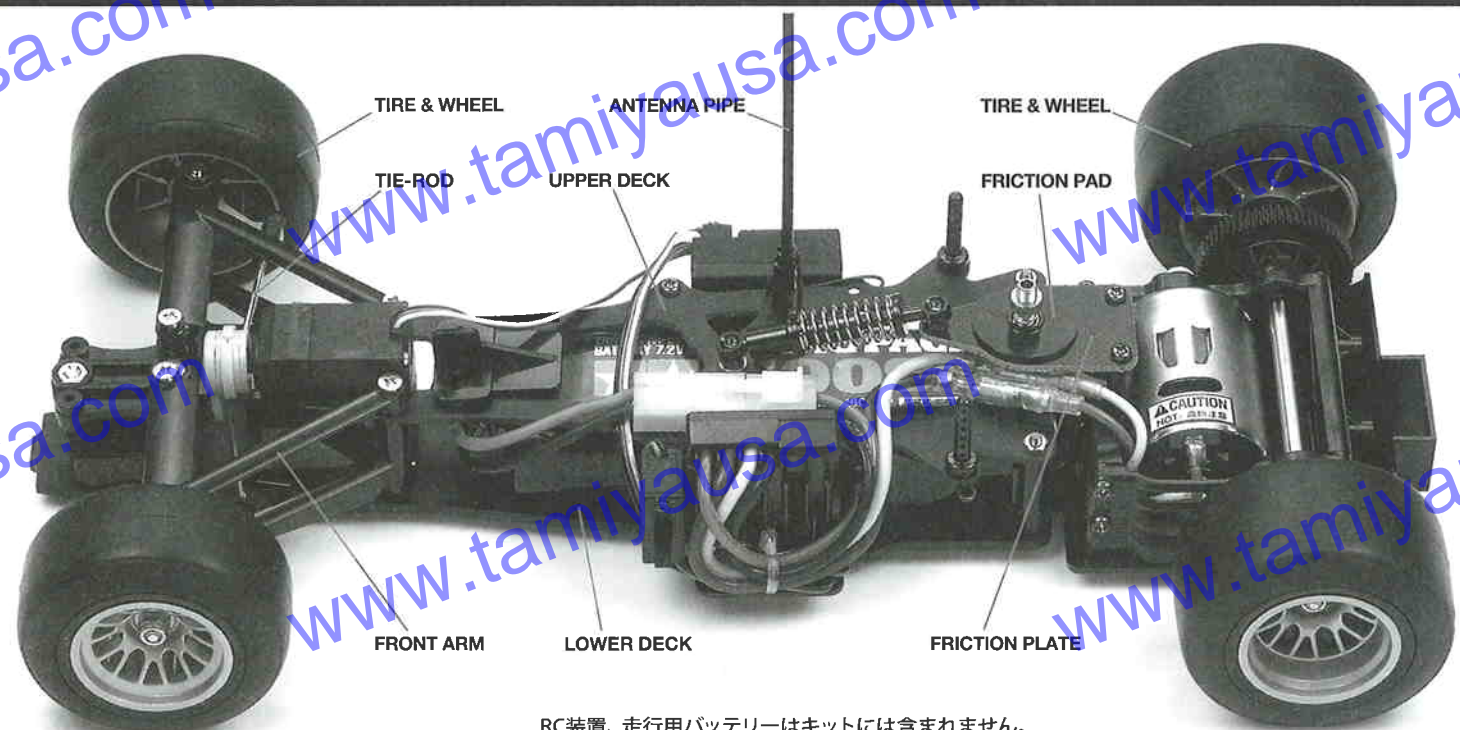
1/10 電動RCレーシングカー
F104シャーシ

ON-ROAD USE ONLY オンロード専用



ASSEMBLY KIT 組み立てキット

- ★製品改良のためキットは予告なく仕様を変更することがあります。
- ★Specifications are subject to change without notice.
- ★Technische Daten können im Zuge ohne Ankündigung verändert werden.
- ★Caractéristiques pouvant être modifiées sans information préalable.



RC装置、走行用バッテリーはキットには含まれません。

TAMIYA, INC.



3-7 ONDAWARA, SURUGA-KU, SHIZUOKA 422-8610 JAPAN

F104 CHASSIS

●小学生や組み立てにできない方は、模型にくわしい方にお手伝いをお願いしてください。

組み立てる前に用意する物
ITEMS REQUIRED
ERFORDERLICHES ZUBEHÖR
OUTILLAGE NECESSAIRE

《ラジオコントロールメカ》

このRCカーには、ESC (FETアンプ) 付き2チャンネルプロポセット (小型受信機、小型ESC (FETアンプ)、標準型サーボのセットがお勧めです。) をご使用ください。他社製品を使用した場合、それによって生じた不具合につきましては保証いたしかねますのでご了承願います。

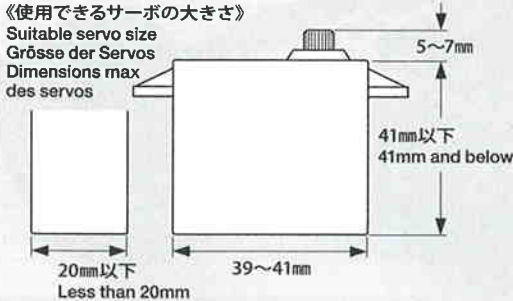
★取り扱いについては、それぞれの説明書をご覧ください。

《走行用バッテリー・充電器》

このキットはタミヤ・走行用バッテリー専用です。専用充電器とともにご用意ください。

《使用できるサーボの大きさ》

Suitable servo size
 Grösse der Servos
 Dimensions max des servos



★標準型サーボをお使いください。

★Use standard size servo.

★Servos in Standardgröße verwenden.

★Utiliser un servo de taille standard.

RADIO CONTROL UNIT

Standard 2-channel R/C unit plus electronic speed controller is suggested for this model (combination of small size receiver, electronic speed controller and standard size servo is recommended).

★Read and follow instructions supplied with R/C unit.

POWER SOURCE

This kit is designed to use a Tamiya battery pack. Charge battery according to manual supplied with battery.

FERNSTEUER-EINHEIT

Für dieses Modell wird eine übliche RC-Einheit mit einem elektronischen Fahrregler vorgeschlagen (eine Kombination eines kleinen Empfängers mit elektronischem Fahrregler und Servo in Normalgröße wird empfohlen).

★Lesen und befolgen Sie die der RC-Einheit beiliegende Anleitung.

STOMQUELLE

Für diesen Bausatz benötigt man den Tamiya Akkupack. Den Akku gemäß Anweisung aufladen.

ENSEMBLE DE RADIOCOMMANDE

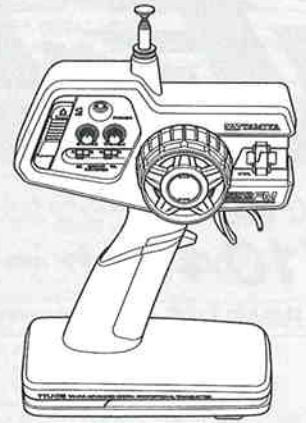
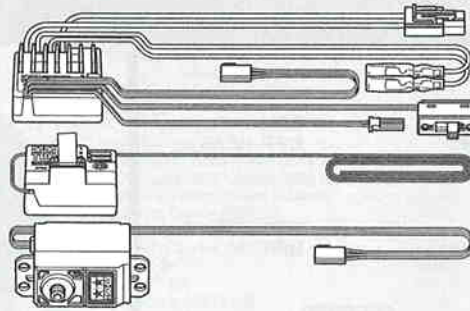
Pour piloter ce modèle, nous vous suggérons d'employer un ensemble de radiocommande 2 voies standard avec variateur de vitesse électronique (récepteur et variateur de taille mini et servo de taille standard recommandés).

★Lire et suivre les instructions fournies avec l'ensemble R/C.

ALIMENTATION

Le moteur qui équipe ce modèle peut être alimenté par un pack d'accus Tamiya. Charger le pack selon les indications du manuel du pack et du chargeur.

タミヤ・ファインスペックFMプロポ / ESC (FETアンプ) 付き
 Tamiya FINESPEC FM 2-channel R/C system
 Tamiya FINESPEC FM 2-Kanal R/C System
 Ensemble R/C Tamiya FINESPEC FM 2 voies
 (※ESCはエレクトロニック スピード コントローラーの略です。)



★小型サイズのESC、受信機をお勧めします。

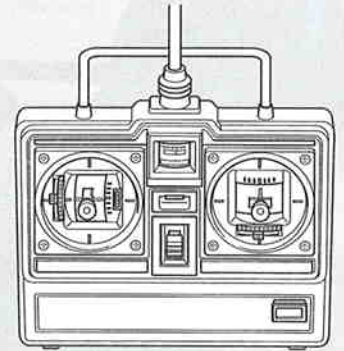
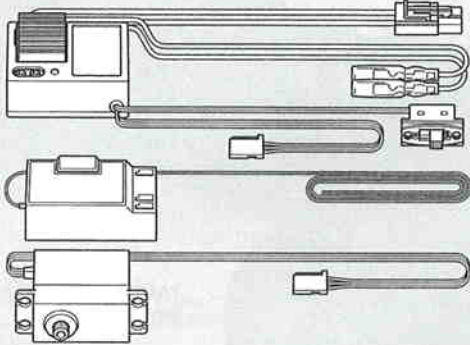
★Small size ESC and receiver are recommended.

★Fahrregler und Empfänger kleiner Größe werden empfohlen.

★Récepteur et variateur électronique de petite taille recommandés.

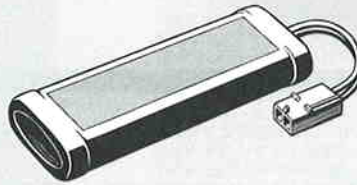
ESC (FETアンプ) 付き2チャンネルプロポ

2-channel R/C unit with electronic speed controller
 2-Kanal RC-Einheit mit elektronischem Fahrregler
 Ensemble R/C 2 voies avec variateur électronique



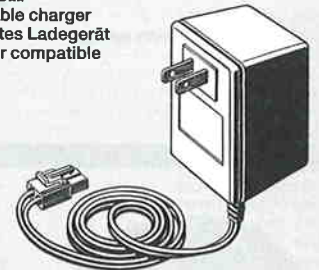
タミヤ走行用バッテリー

Tamiya Battery Pack
 Tamiya Akkupack
 Pack d'accus Tamiya



専用充電器

Compatible charger
 Geeignetes Ladegerät
 Chargeur compatible



《走行用ボディ》

F104シャーシ用のボディ、ウイングパーツを別にお買い求めください。

BODY SHELL

Purchase separately sold body and wing parts set for F104.

KAROSSERIE

Kaufen Sie ein getrennt erhältliches Karosserie- und Flügelteile-Set für den F104.

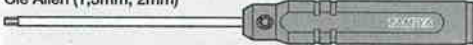
CARROSSERIE

Se procurer séparément le jeu de pièces de carrosserie et d'aileron pour F104.

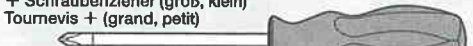
《用意する工具》

TOOLS RECOMMENDED
BENÖTIGTE WERKZEUGE
OUTILLAGE

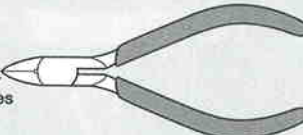
六角レンチ (1.5mm, 2mm)
 Hex wrench (1.5mm, 2mm)
 Imbusschlüssel (1,5mm, 2mm)
 Clé Allen (1,5mm, 2mm)



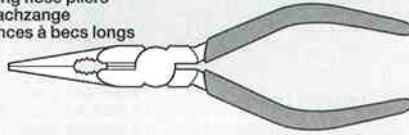
+ドライバー (大、小)
 + Screwdriver (large, small)
 + Schraubenzieher (groß, klein)
 Tournevis + (grand, petit)



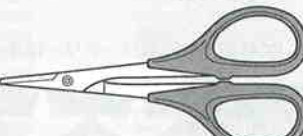
ニッパー
 Side cutters
 Seitenschneider
 Pinces coupantes



ラジオペンチ
 Long nose pliers
 Flachzange
 Pinces à becs longs



はさみ
 Scissors
 Schere
 Ciseaux



クラフトナイフ
 Modeling knife
 Modellbaumesser
 Couteau de modéliste



ピンセット
 Tweezers
 Pinzette
 Précelles



★この他に、ヤスリ、ウエス、ノギス、Eリングセッターがあると便利です。

★A file, soft cloth, caliper and E-ring tool will also assist in construction.

★Beim Zusammenbau können eine Feile, ein weiches Tuch, ein Meßschieber und ein E-Ring-Abzieher hilfreich sein.

★Une lime, un chiffon, un pied à coulisse et un outil à circlip seront également utiles.



●組み立てる前に説明図を必ずお読みください。また、保護者の方もお読みください。



●小さなお子様のいる場所での工作はおやめください。小さな部品やビニール袋を口に入れたりする危険があります。



●小学生やうまく組み立てられない方は、保護者の方やRCカーに詳しい方にお手伝いをお願いしてください。



●工具で固い物を切らないでください。刃が折れるなどの危険があります。



●色を塗る時や、接着剤を使う場合は必ず窓を開けて換気に注意してください。



●組み立てる時はまわりに注意してください。また、工具を振り回すようなことはやめてください。

CAUTION

- Read carefully and fully understand the instructions before commencing assembly. A supervising adult should also read the instructions if a child assembles the model.
- When assembling this kit, tools including knives are used. Extra care should be taken to avoid personal injury.
- Read and follow the instructions supplied with paints and/or cement, if used (not included in kit).
- Keep out of reach of small children. Children must not be allowed to put any parts in their mouths or pull vinyl bags over their heads.

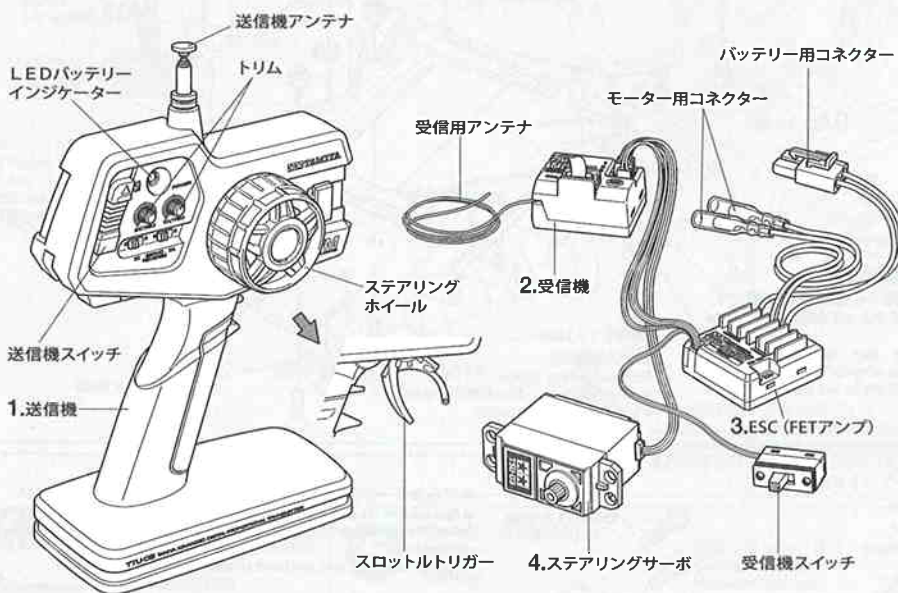
VORSICHT

- Bevor Sie mit dem Zusammenbau beginnen, sollten Sie alle Anweisungen gelesen und verstanden haben. Falls ein Kind das Modell zusammenbaut, sollte ein beaufsichtigender Erwachsener die Bauanleitung ebenfalls gelesen haben.
- Beim Zusammenbau dieses Bausatzes werden Werkzeuge einschließlich Messer verwendet. Zur Vermeidung von Verletzungen ist besondere Vorsicht angebracht.
- Wenn Sie Farben und/oder Kleber verwenden (nicht im Bausatz enthalten), beachten und befolgen Sie die dort beiliegenden Anweisungen.
- Bausatz von kleinen Kindern fernhalten. Kindern darf keine Möglichkeit gegeben werden, irgendwelche Teile in den Mund zu nehmen oder sich Plastiktüten über den Kopf zu ziehen.

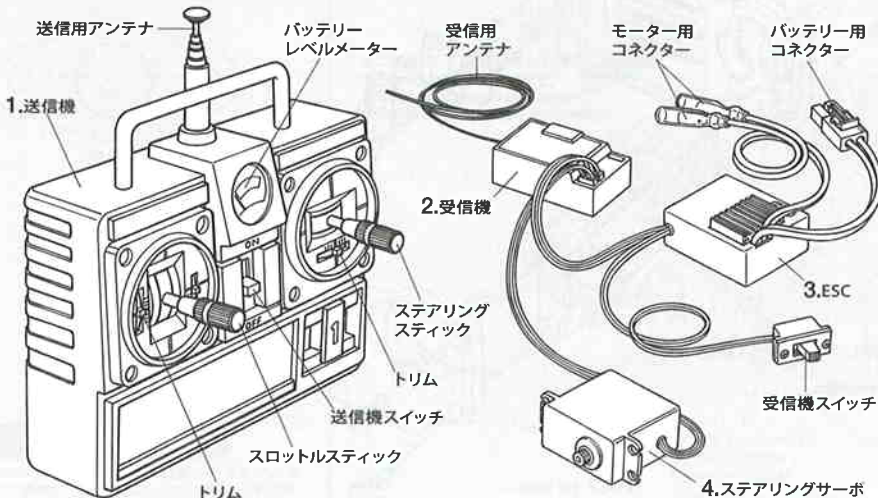
PRECAUTIONS

- Bien lire et assimiler les instructions avant de commencer l'assemblage. La construction du modèle par un enfant doit s'effectuer sous la surveillance d'un adulte.
- L'assemblage de ce kit requiert de l'outillage, en particulier des couteaux de modélisme. Manier les outils avec précaution pour éviter toute blessure.
- Lire et suivre les instructions d'utilisation des peintures et ou de la colle, si utilisés (non incluses dans le kit).
- Garder hors de portée des enfants en bas âge. Ne pas laisser les enfants mettre en bouche ou sucer les pièces, ou passer un sachet vinyl sur la tête.

《タミヤ・ファインスペックFMプロポ / ESC (FETアンプ) 付き》
TAMIYA FINESPEC FM 2-CHANNEL R/C SYSTEM (WITH ELECTRONIC SPEED CONTROLLER)



《スティックタイプ送信機》STICK TYPE TRANSMITTER



《2チャンネルプロポの名称》

- 送信機=コントロールボックスとなるもので、ステアリング、スロットルの操作を電波信号に変えて発信します。
●トリム=サーボの動きの中心(中立位置)をずらすための微調整ダイヤル、レバーです。
●ステアリングホイール、スロットルトリガー=車のステアリングやスピードコントロールスイッチにつながるサーボを動かし、車をコントロールします。
- 受信機=送信機からの電波を受け、それをESC (FETアンプ) やサーボにつなえます。
- ESC (FETアンプ) =受信機が受けた電波信号を電気的な信号に変え、車のスピードをコントロールします。
- ステアリングサーボ=受信機が受けた電波信号を機械的な動きに変え、ハンドルを切ります。

COMPOSITION OF 2 CHANNEL R/C UNIT

- Transmitter: Serves as control box. Steering wheel/stick and throttle trigger/stick movements are transformed into radio signals which are transmitted through the antenna.
- Trim: Lever for adjusting central position of servo.
- Wheel & Trigger: Moves servos, which steer car and adjust throttle.
- Receiver: Accepts signals from the transmitter and converts them into pulses that operate the model's servo and speed controller.
- Electronic speed controller: Accepts signals received from the receiver and controls the current going to the motor.
- Steering servo: Transforms signals received from the receiver into mechanical movements.

ZUSAMMENSTELLUNG DER 2-KANAL RC-EINHEIT

- Sender: Dient als Steuergerät. Lenkrad/-knüppel- und Gaszuggriff/-knüppelbewegungen werden in Funksignale umgewandelt und über die Antenne ausgesendet.
●Trim: Hebel zum Einstellen der Mittelstellung eines Servos.
●Lenkrad und Gaszuggriff: Setzt die Servos in Bewegung, welche das Auto lenken und Gas geben.
- Empfänger: Der Empfänger nimmt die Signale des Senders auf und wandelt sie in Steuerimpulse für das Lenkservo und den Fahrregler um.
- Elektronischer Fahrregler: Erhält Steuersignale vom Empfänger und regelt den zum Motor fließenden Strom.
- Lenkservo: Wandelt die vom Empfänger kommenden Lenksignale in mechanische Bewegung um.

COMPOSITION D'UN ENSEMBLE R/C 2 VOIES

- Émetteur: sert de boîtier de commande. Les actions sur le manche de direction/volant ou sur le manche de gaz/gâchette sont converties en signaux radio transmis par le biais de l'antenne.
●Trim: dispositif permettant d'ajuster le neutre d'un servo.
●Volant/Gâchette: permettent de contrôler respectivement la direction et le régime moteur du modèle.
- Récepteur: capte les signaux de l'émetteur, les convertit en impulsions et contrôle les mouvements du(des) servo(s) et le variateur électronique de vitesse.
- Variateur électronique de vitesse: reçoit un signal du récepteur et régule la quantité de courant alimentant le moteur.
- Servo de direction: convertit les signaux émanant du récepteur en mouvements mécaniques.



作る前にならず
お読みください。
Read before assembly.
Erst lesen - dann bauen.
Lire avant assemblage.

★お買い求めの際、また組み立ての前には必ず内容をお確かめください。万一不良部品、不足部品などありました場合には、お買い求めの販売店にご相談ください。
★小さなビス、ナット類が多く、よく似た形の部品もあります。図をよく見てゆくり確実に組んでください。金具部品は少し多めに入っています。予備として使ってください。
★製品改良のためキットは予告なく仕様を変更することがあります。

★Study the instructions thoroughly before assembly.
★There are many small screws, nuts and similar parts. Assemble them carefully referring to the drawings. To prevent trouble and finish the model with good performance, it is necessary to assemble each step exactly as shown.
★Specifications are subject to change without notice.

★Vor Baubeginn die Bauanleitung genau durchlesen.
★Viele kleine Schrauben und Muttern etc. müssen genau der Anleitung nach eingebaut werden. Exaktes Bauen bringt ein gutes Modell mit bester Leistung.
★Technische Daten können im Zuge ohne Ankündigung verändert werden.

★Assimilez les instructions parfaitement avant l'assemblage.
★Il y a beaucoup de petites vis, d'écrous et de pièces similaires. Les assembler soigneusement en se référant aux dessins. Pour éviter les erreurs suivre les stades du montage dans l'ordre indiqué.
★Caractéristiques pouvant être modifiées sans information préalable.

A

1~6

袋詰Aを使用します
BAG A / BEUTEL A / SACHET A

1

- 3×10mm皿ビス
Screw
Schraube
Vis
BA4 ×3
- 3×8mm皿ビス
Screw
Schraube
Vis
BA5 ×3
- 3mmロックナット
Lock nut
Sicherungsmutter
Ecrou nylstop
BA8 ×4
- 3mmワッシャー
Washer
Beilagscheibe
Rondelle
BA10 ×1
- 3mmOリング (黒)
O-ring (black)
O-Ring (schwarz)
Joint torique (noir)
BA12 ×1
- メカトレイポスト
R/C unit tray post
Pfosten der Auflage für die
RC-Einheit
Colonnette de platine RC
BA15 ×2

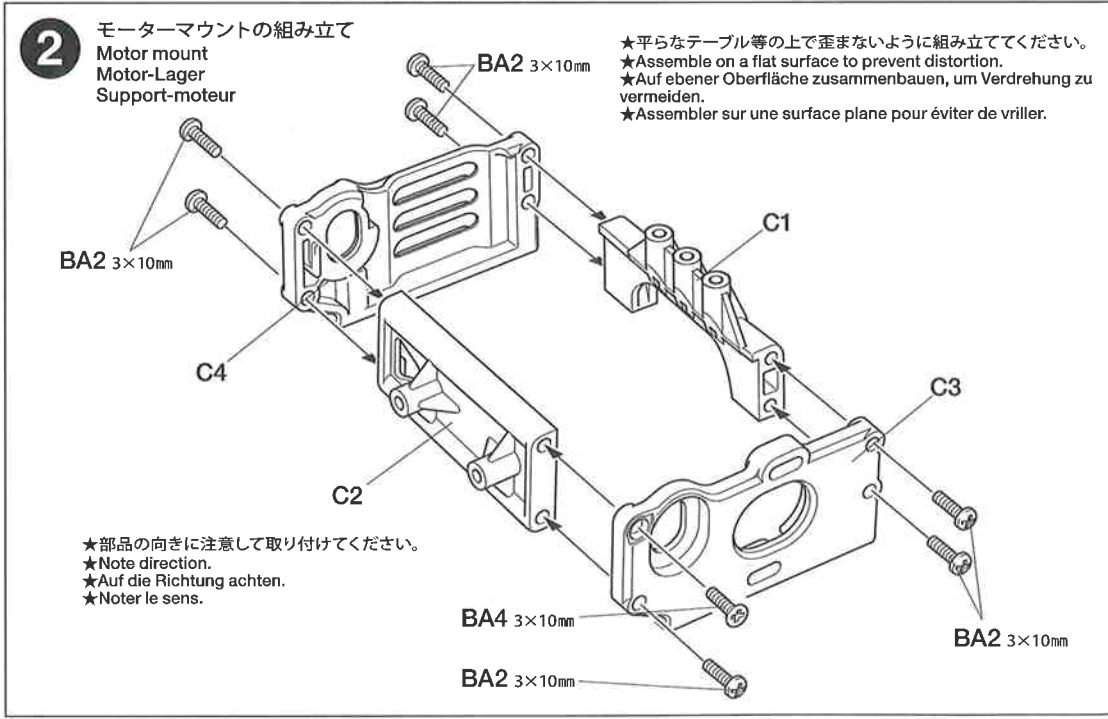
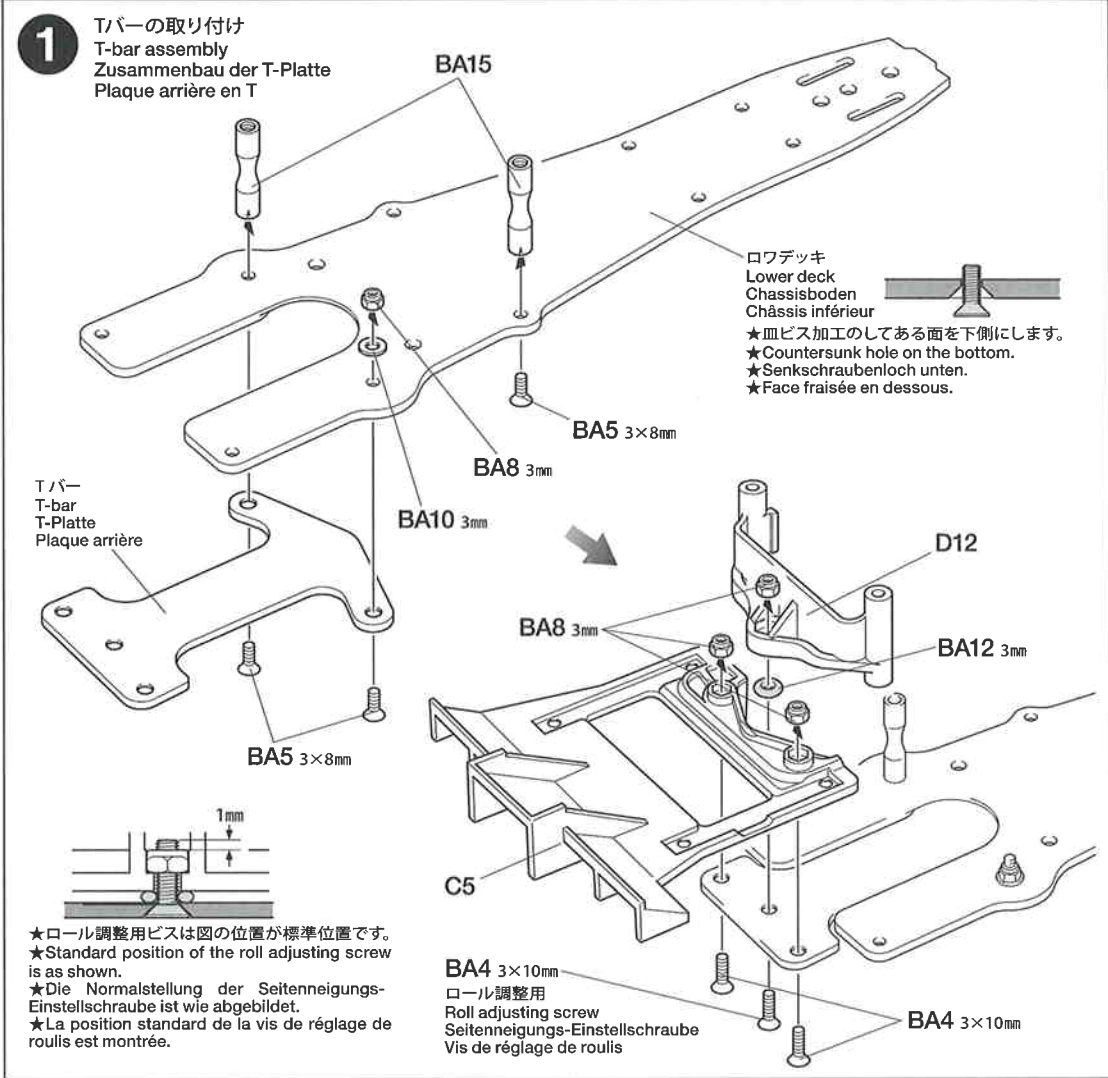
2

- 3×10mm丸ビス
Screw
Schraube
Vis
BA2 ×7
- 3×10mm皿ビス
Screw
Schraube
Vis
BA4 ×1

OPTIONS

- OP.1165 F104ソフトTバー
54165 F104 Soft T-Bar
- OP.1166 F104アルミモーターマウント (L・R)
54166 F104 Aluminum Motor Mount (Right & Left)
- OP.1169 F104アルミピボットポスト
54169 F104 Aluminum Pivot Post
- OP.66 1280ラバーシールベアリング (3個)
53066 1280 Sealed Ball Bearing (3 pcs.)
- SP.1239 1050ボールベアリング (4個)
51239 1050 Ball Bearing (4 pcs.)


- BG1 1280 1280ラバーシールベアリング
1280 Sealed Ball Bearing
- BC5 1050 1050ボールベアリング
1050 Ball Bearing



3

3×8mm皿ビス
Screw
Schraube
Vis

BA5 ×4



4

3×3mmイモネジ
Grub screw
Madenschraube
Vis pointeau


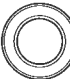
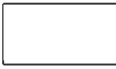
BA6 ×2

1060ボールベアリング
Ball bearing
Kugellager
Roulement à billes

BA13 ×2

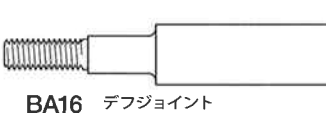
8×16mmスペーサー
Spacer
Distanzring
Entretoise

BA14 ×1

BA16 ×1

デフジョイント
Diff joint
Differential-Gelenk
Accouplement de différentiel


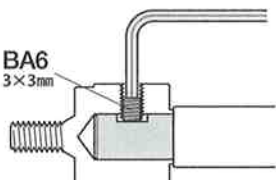


BA17 ×1

ホイールストッパー
Wheel stopper
Rad-Halter
Moyeu



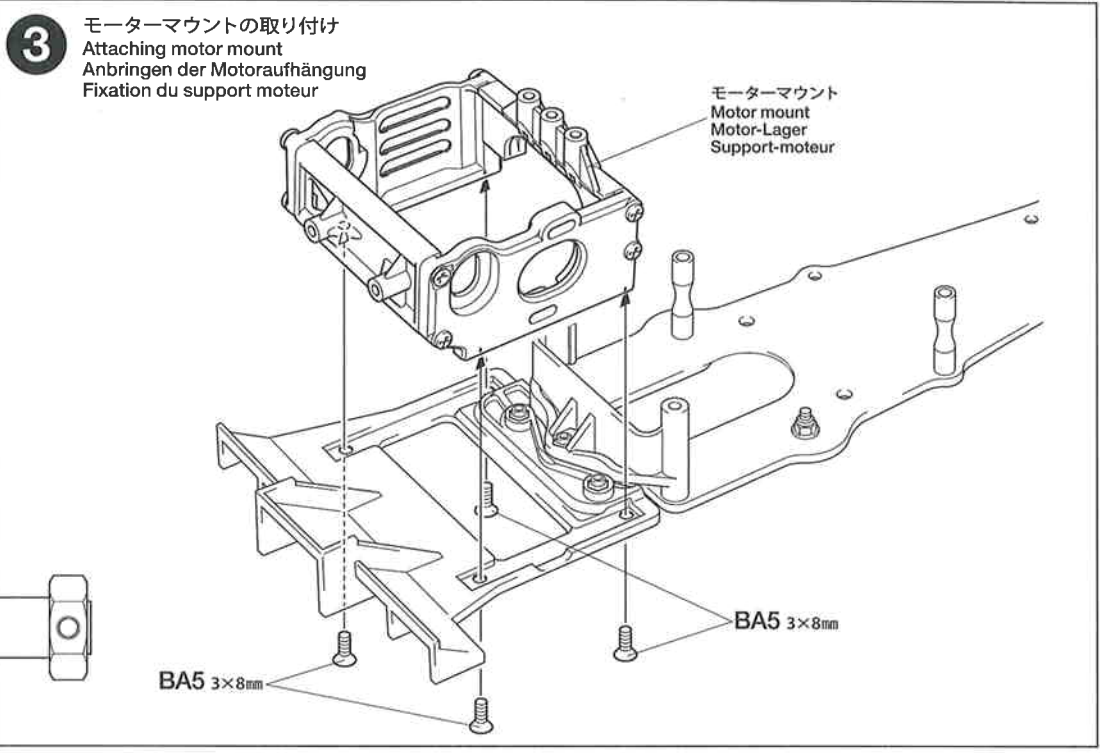
BA6 3×3mm

★シャフトのみぞに合わせてとめます。
★Firmly tighten into shaft recess.
★Auf der flachen Seite des Schaftes festziehen.
★Bloquer sur le méplat de l'arbre.

3 モーターマウントの取り付け
Attaching motor mount
Anbringen der Motoraufhängung
Fixation du support moteur

モーターマウント
Motor mount
Motor-Lager
Support-moteur



BA5 3×8mm

4 リヤシャフトの取り付け
Attaching rear shaft
Anbringen der hinteren Welle
Fixation de l'axe arrière

BA19
リヤシャフト
Rear shaft
Hinterachse
Arbre arrière

BA16

BA13 1060

S2

長 long
lang long

短 short
kurz court

BA13 1060

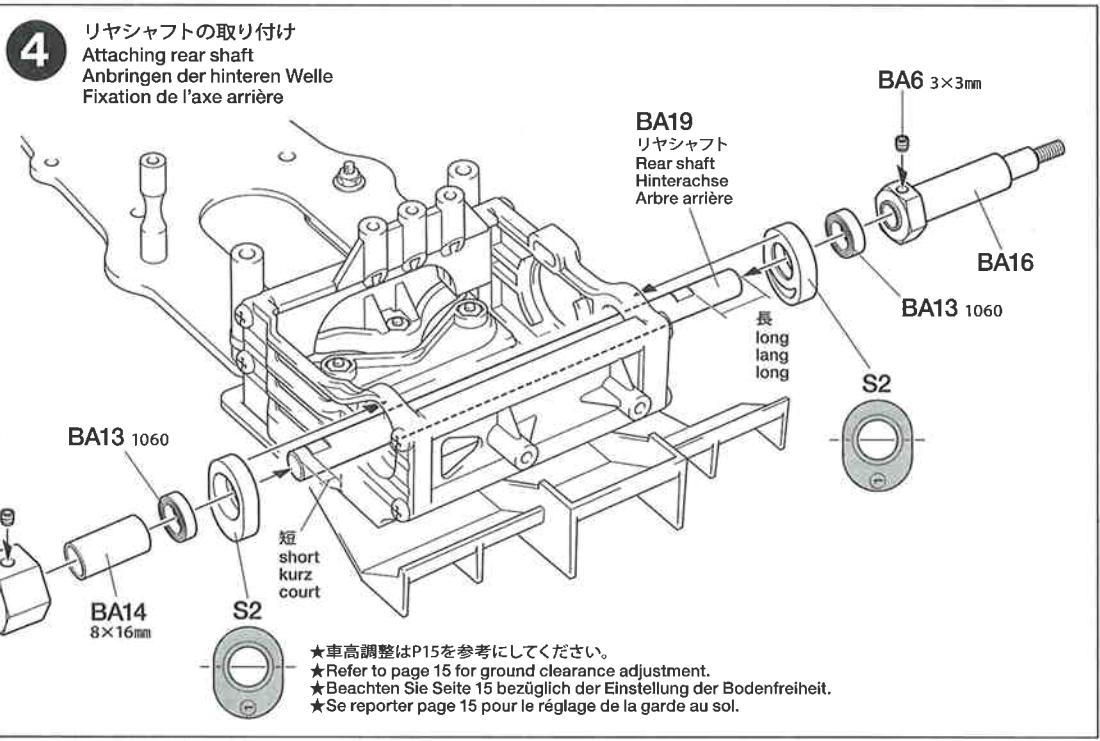
BA6 3×3mm

BA17

BA14 8×16mm

S2

★車高調整はP15を参考にしてください。
★Refer to page 15 for ground clearance adjustment.
★Beachten Sie Seite 15 bezüglich der Einstellung der Bodenfreiheit.
★Se reporter page 15 pour le réglage de la garde au sol.




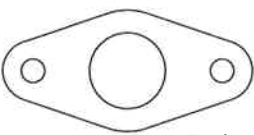
5

3×10mm丸ビス
Screw
Schraube
Vis

BA2 ×2

BA18 ×1

モータープレート
Motor plate
Motor-Platte
Plaque-moteur

5 モーターの取り付け
Motor
Moteur

注意ステッカー ㉞
Caution sticker
Vorsicht Sticker
Sticker de precaution

モーター
Motor
Moteur

★ゴムパイプは取り外します。
★Remove rubber tubing.
★Gummschlauch entfernen.
★Enlever le tube en caoutchouc.

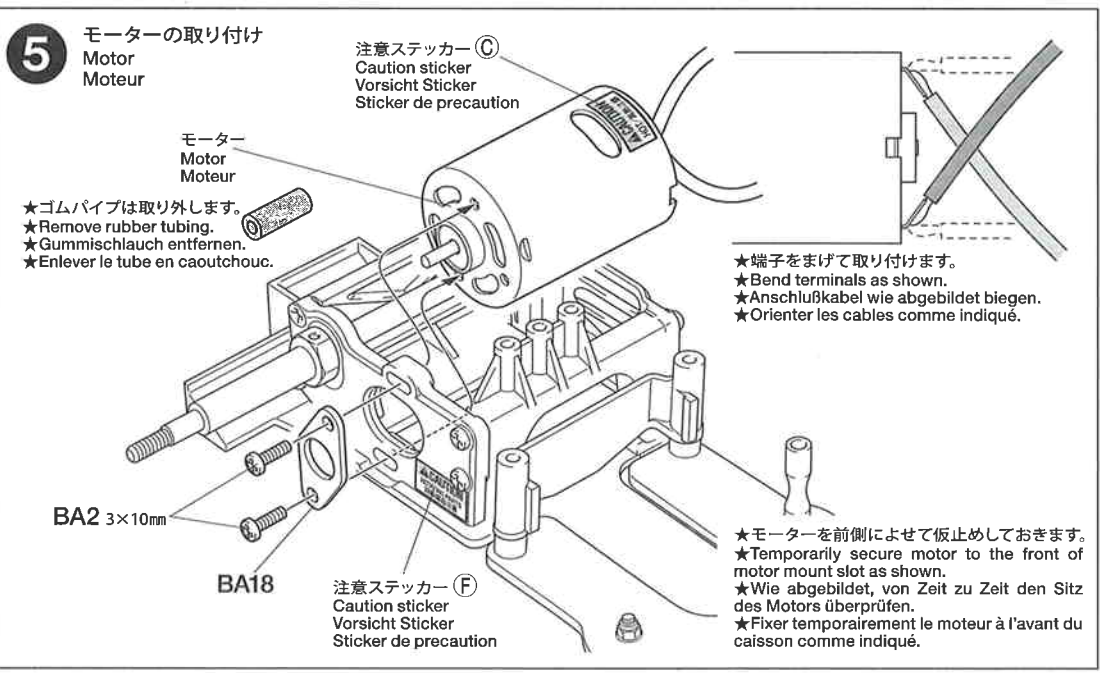
★端子をまげて取り付けます。
★Bend terminals as shown.
★Anschlußkabel wie abgebildet biegen.
★Orienter les cables comme indiqué.

★モーターを前側によせて仮止めしておきます。
★Temporarily secure motor to the front of motor mount slot as shown.
★Wie abgebildet, von Zeit zu Zeit den Sitz des Motors überprüfen.
★Fixer temporairement le moteur à l'avant du caisson comme indiqué.

BA2 3×10mm

BA18

注意ステッカー ㉟
Caution sticker
Vorsicht Sticker
Sticker de precaution



タミヤカタログ

スケールモデルを中心に掲載したタミヤカタログは年に一回発行されています。ご希望の方は模型店でおたずねください。

6

BA1 ×2
3×12mm丸ビス
Screw
Schraube
Vis

BA2 ×2
3×10mm丸ビス
Screw
Schraube
Vis

BA3 ×2
4×30mm皿ビス
Screw
Schraube
Vis

BA7 ×2
4mmアルミナット
Nut
Mutter
Ecou

BA9 ×2
3mmワッシャー(大)
Washer (large)
Beilagscheibe (groß)
Rondelle (grande)

BA11 ×2
5mmビローボールナット
Ball connector nut
Kugelfopf-Mutter
Ecrou-connecteur à rotule

B**7~19**

袋詰Bを使用します
BAG B / BEUTEL B / SACHET B

7

BB15 ×2
アジャスターロッド
Adjuster rod
Zugstange
Barre d'accouplement

BB19 ×2
4mmアジャスター
Adjuster
Einstellstück
Chape à rotule

8

★ご使用のプロポセット付属の取扱説明書をよく読んでからお使いください。
★Refer to the manual included with R/C unit.
★Die bei der RC-Anlage enthaltene Anleitung beachten.
★Se référer au manual inclus avec l'équipement R/C.

※の部品はキットには含まれていません。
Parts marked ※ are not included in kit.
Teile mit ※ sind im Bausatz nicht enthalten.
Les pièces marquées ※ ne sont pas incluses dans le kit.

OPTIONS

OP.1160 F104チタンコートキングピン (2本)
54160 F104 Titanium Coated King Pin (2 pcs.)

OP.1161 F104ローフリクションサスボールセット
54161 F104 Low Friction Suspension Ball Set

F6 → **8mmサスボール**
Suspension Ball

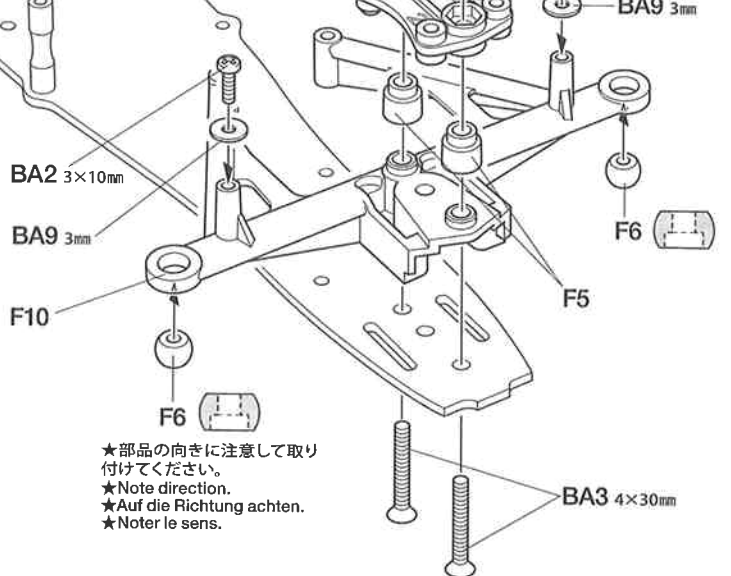
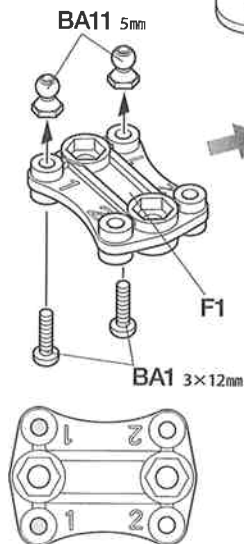
F7 → **7mmサスボール**
Suspension Bal

OP.1162 F104カーボンリヤシャフト
54162 F104 Carbon Rear Shaft

6

フロントロワームの取り付け
Attaching front lower arm
Anbringen des vorderen, unteren Lenkers
Fixation des triangles inférieurs avant

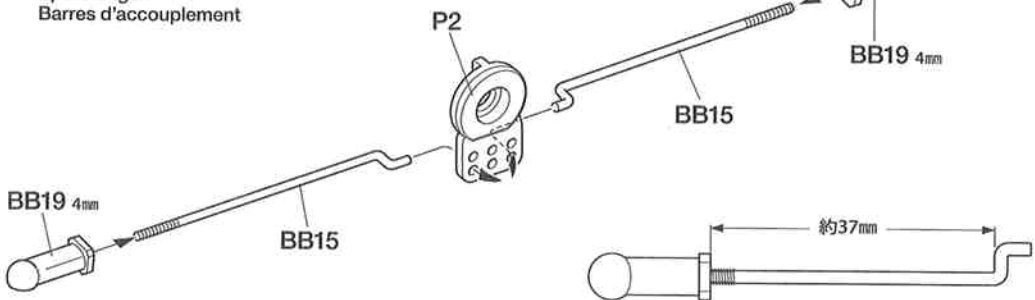
★取り付け穴位置に注意。
★Note direction.
★Auf die Richtung achten.
★Noter le sens.



★部品の向きに注意して取り付けてください。
★Note direction.
★Auf die Richtung achten.
★Noter le sens.

7

タイロッドの組み立て
Tie-rods
Spurstangen
Barres d'accouplement

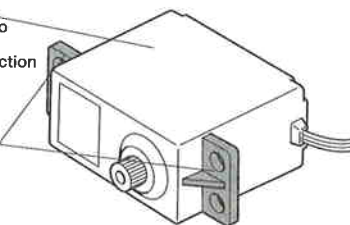
**8**

ステアリングサーボ
Steering servo
Lenkservo
Servo de direction

★サーボは縦に搭載するため、サーボ固定用のミニ部分を切り落としてください。
★Modify servo as shown.
★Lenkservo wie gezeigt abändern.
★Modifier le servo de direction comme indiqué.

※サーボ
※Steering servo
※Lenkservo
※Servo de direction

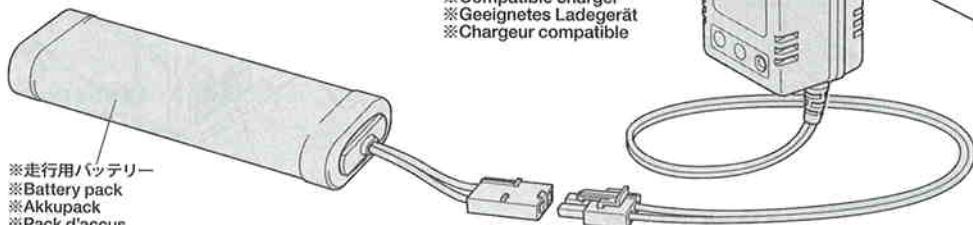
★切り取ります。
★Remove.
★Entfernen.
★Enlever.

**9**

《走行用バッテリーの充電》
Charging battery pack
Aufladen des Akkupacks
Charge du pack d'accus

★別売の走行用バッテリーは専用充電器を使って充電します。充電方法や取り扱い上の注意はバッテリーおよび専用充電器に付属の取扱説明書をよくお読みください。
★Charge battery pack with compatible charger (available separately). When handling battery/charger, read supplied instructions carefully.
★Den Akkupack mit einem geeigneten Ladegerät aufladen (getrennt erhältlich). Zur Bedienung von Akku/Ladegerät die mitgelieferte Anleitung sorgfältig lesen.
★Utiliser un chargeur compatible avec le pack d'accus (disponible séparément). Se référer et lire attentivement les instructions et les précautions d'emploi fournies avec le chargeur et la batterie.

※専用充電器
※Compatible charger
※Geeignetes Ladegerät
※Chargeur compatible



※走行用バッテリー
※Battery pack
※Akkupack
※Pack d'accus

10

Checking R/C equipment

- ① Install batteries.
- ② Extend antenna.
- ③ Loosen and extend.
- ④ Connect charged battery.
- ⑤ Switch on.
- ⑥ Switch on.
- ⑦ Reverse switch on "N".
- ⑧ Trims in neutral.
- ⑨ Steering wheel in neutral.
- ⑩ Servo in neutral position.
- ⑪ After attaching servo saver, switch off R/C units and disconnect connectors.

Überprüfen der RC-Anlage

- ① Batterien einlegen.
- ② Antenne ausziehen.
- ③ Aufwickeln und langziehen.
- ④ Voll aufgeladenen Akku verbinden.
- ⑤ Schalter ein.
- ⑥ Schalter ein.
- ⑦ Reverse-Schalter auf "N".
- ⑧ Trimmhebel neutral stellen.
- ⑨ Lenkrad neutral stellen.
- ⑩ Dies ist die Neutralstellung des Servos.
- ⑪ Nachdem der Servo-Saver angebracht ist, die RC-Einheit ausschalten und die Stecker abziehen.

Vérification de l'équipement R/C

- ① Mettre en place les piles.
- ② Déployer l'antenne.
- ③ Dérouler et déployer le fil.
- ④ Charger complètement la batterie.
- ⑤ Mettre en marche.
- ⑥ Mettre en marche.
- ⑦ L'inverseur de servo sur "N".
- ⑧ Placer les trims au neutre.
- ⑨ Le volant de direction au neutre.
- ⑩ Le servo au neutre.
- ⑪ Après installation du sauve-servo, éteindre l'ensemble R/C et débrancher les connecteurs.

10

ラジオコントロールメカのチェック
Checking R/C equipment
Überprüfen der RC-Anlage
Vérification de l'équipement R/C

- ★ 番号の順にチェックし、必ずサーボのニュートラルを確認して組み立ててください。
- ★ Make sure the servo is in neutral prior to assembly.
- ★ Servo vor dem Einbau in neutrale Stellung bringen.
- ★ S'assurer que le servo est au neutre avant assemblage.

② アンテナをのばします。

③ アンテナをのばします。

④ 充電済の走行用バッテリーをつなぎます。

⑤ スイッチを入れます。

⑥ スイッチを入れます。

⑦ リバーススイッチをNにします。

⑧ トリムを中心位置にします。

⑨ ステアリングホイールを動かし、サーボの動きを確認してください。

⑩ ステアリングホイールが中立位置のとき、とまっている場所がサーボのニュートラル位置です。

① 電池をセットします。

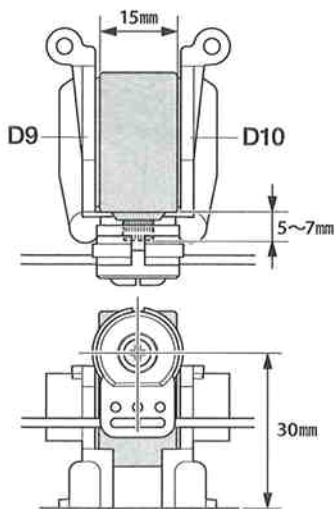
※ステアリングサーボ
※Steering servo
※Lenkservo
※Servo de direction

★使用するサーボに合わせて取り付けます。
★ Match part with servo.
★ Den zum Servo passenden Sockel aussuchen.
★ Utiliser une pièce adaptée au servo.

11

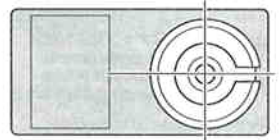
- BA2 x1 3×10mm丸ビス
Screw Schraube Vis
- BB6 x1 2.6×10mm/バインドビス
Screw Schraube Vis
- BB7 x1 3×10mmタッピングビス
Tapping screw Schneidschraube Vis taraudeuse
- BB8 x1 2.6×10mmタッピングビス
Tapping screw Schneidschraube Vis taraudeuse

★ 下図のサイズのサーボも搭載できます。
★ Servos with dimensions as shown below can also be installed.
★ Servos mit den hier abgebildeten Abmessungen können ebenfalls eingebaut werden.
★ Les servos des dimensions ci-dessous peuvent être également installés.

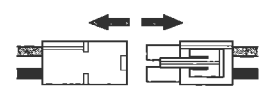


フタバ / FUTABA タミヤ / TAMIYA	サンワ / SANWA アコムス / ACOMS JR / JR KO / KO
P5	P6

★サーボがニュートラルで右図のようにとりつけます。
★ Attach as shown with servo in neutral.
★ Wie angegeben Servo in Neutralstellung bringen.
★ Monter comme indiqué avec le servo au neutre.



⑪ 取り付け後、送受信機のスイッチを切り、走行用バッテリーもはずしておきます。



11

タイロッドの取り付け
Attaching tie-rods
Einbau der Spurstangen
Fixation des biellettes

- ★使用するサーボに合わせて取り付けます。
- ★ Match part with servo.
- ★ Den zum Servo passenden Sockel aussuchen.
- ★ Utiliser une pièce adaptée au servo.

※ステアリングサーボ
※Steering servo
※Lenkservo
※Servo de direction

タイロッド
Tie-rods
Spurstangen
Barres d'accouplement

★図の位置にサーボを取り付けます。
★ Attach servo as shown.
★ Servo wie abgebildet anbringen.
★ Installer le servo comme montré.

両面テープ (黒) で取り付けます。
Double-sided tape (black)
Doppelklebeband (schwarz)
Adhésif double face (noir)

12



BA5 x2

3×8mm皿ビス
Screw
Schraube
Vis

13



BB1 x1

3×8mm丸ビス
Screw
Schraube
Vis



BB3 x1

3×20mm皿ビス
Screw
Schraube
Vis



BA5 x1

3×8mm皿ビス
Screw
Schraube
Vis



BB9 x1

3mmナット
Nut
Mutter
Ecrou



BA10 x2

3mmワッシャー
Washer
Beilagscheibe
Rondelle



BA11 x1

5mmビローボールナット
Ball connector nut
Kugelfopf-Mutter
Ecrou-connecteur à rotule



BA12 x2

3mmOリング (黒)
O-ring (black)
O-Ring (schwarz)
Joint torique (noir)



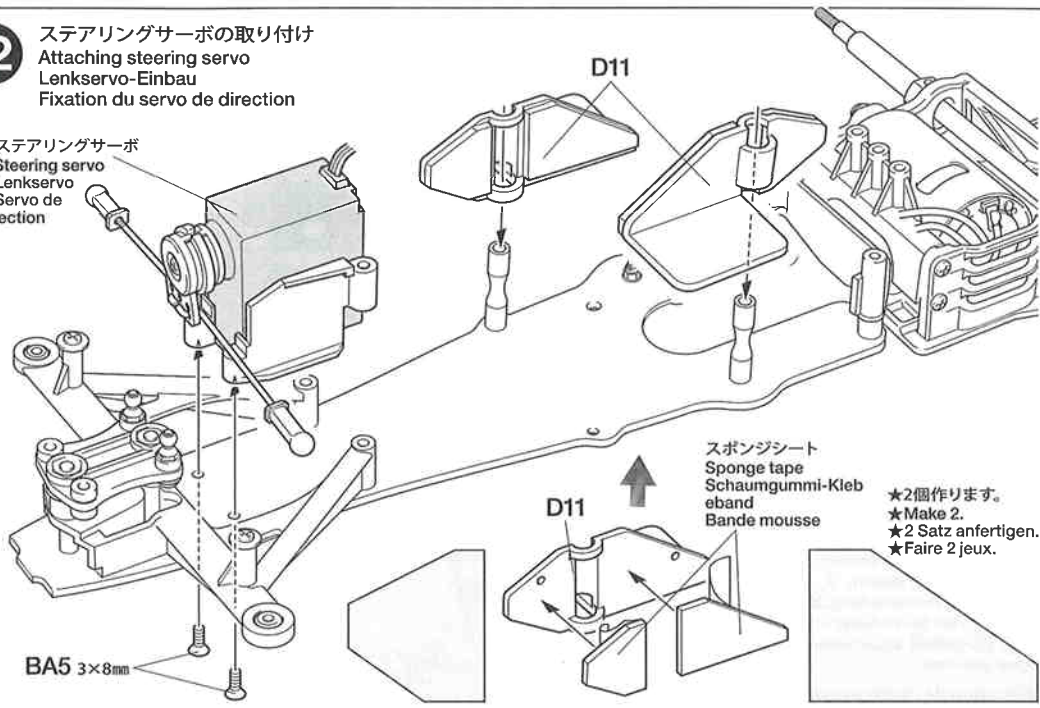
BB24 x2

スナップピン (小)
Snap pin (small)
Federstift (klein)
Epingle métallique (petite)

12

ステアリングサーボの取り付け
Attaching steering servo
Lenkservo-Einbau
Fixation du servo de direction

※ステアリングサーボ
※Steering servo
※Lenkservo
※Servo de direction



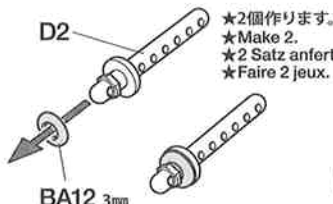
スポンジシート
Sponge tape
Schaumgummi-Klebeband
Bande mousse

★2個作ります。
★Make 2.
★2 Satz anfertigen.
★Faire 2 jeux.

13

アッパーデッキの組み立て
Upper deck
Oberes Deck
Platine supérieure

★使用するボディに合わせて向きを変えて取り付けてください。
★Adjust snap pin direction according to the body shape.
★Die Richtung der Federklammer entsprechend dem Karosserie-Umriss wählen.
★Orienter l'épingle de carrosserie en fonction de la forme de la carrosserie.



★2個作ります。
★Make 2.
★2 Satz anfertigen.
★Faire 2 jeux.

アッパーデッキ
Upper deck
Oberes Deck
Platine supérieure

★皿ビス加工のしてある面を下側にします。
★Countersunk hole on the bottom.
★Senkschraubenloch unten.
★Face fraisée en dessous.

14



BB1 x2

3×8mm丸ビス
Screw
Schraube
Vis



BB2 x4

3×35mm皿ビス
Screw
Schraube
Vis



BB9 x2

3mmナット
Nut
Mutter
Ecrou



BA11 x2

5mmビローボールナット
Ball connector nut
Kugelfopf-Mutter
Ecrou-connecteur à rotule

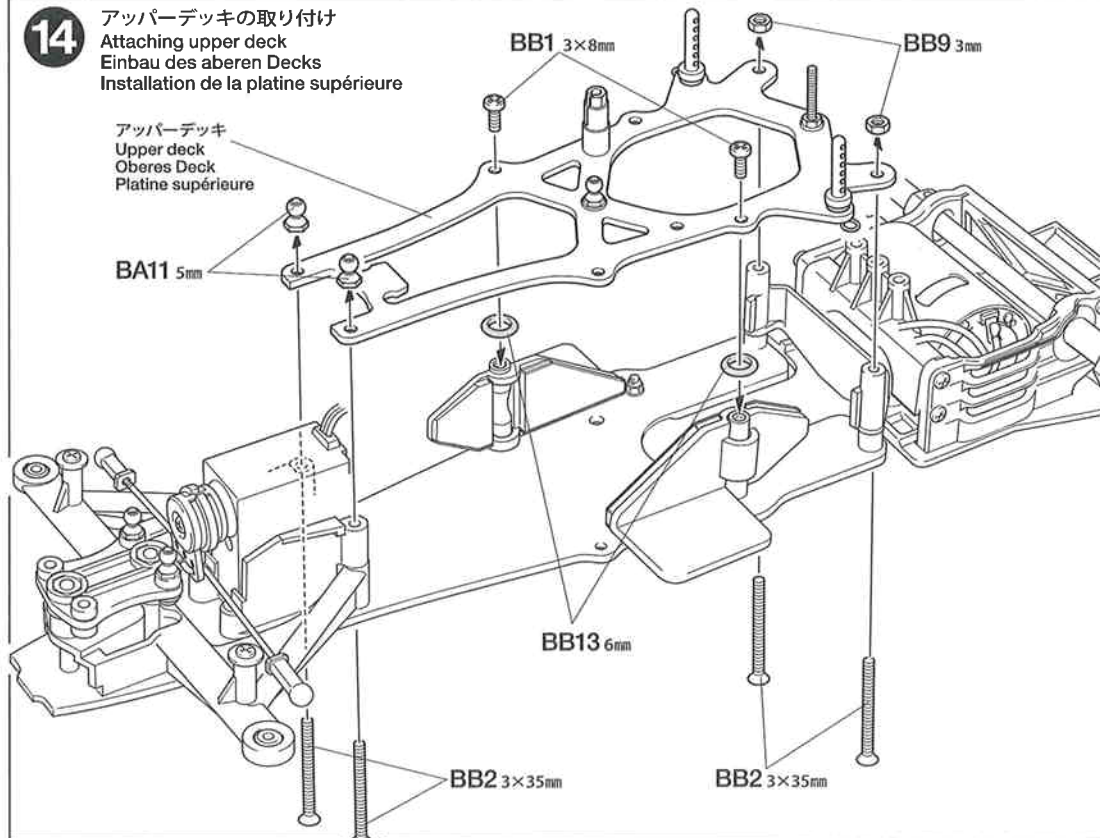


BB13 x2

6mmOリング
O-ring
O-Ring
Joint torique

14

アッパーデッキの取り付け
Attaching upper deck
Einbau des oberen Decks
Installation de la platine supérieure



アッパーデッキ
Upper deck
Oberes Deck
Platine supérieure

TAMIYA COLOR CATALOGUE

The latest in cars, boats, tanks and ships. Motorized and museum quality models are all shown in full color in Tamiya's latest catalogue. English/Spanish, German/French and Japanese versions available.

15

- RCメカの搭載はボディに合わせて取り付けてください。
- Attach R/C unit to match the body used.
- Die RC-Einheit so befestigen, dass sie zur verwendeten Karosserie passt.
- Fixer l'équipement RC en fonction de la carrosserie utilisée.

★RCメカの各コネクターの接続はメカに付属の説明書を良くお読みください。
 ★For connecting R/C units, refer also to the instructions supplied with units.
 ★Zum Anschließen der RC-Einheiten auch die den Einheiten beiliegenden Anleitungen beachten.
 ★Pour installer l'ensemble RC, consulter également ses instructions spécifiques.

《モーターコードのつなぎ方》

Motor cables
 Motorkabel
 Câbles du moteur

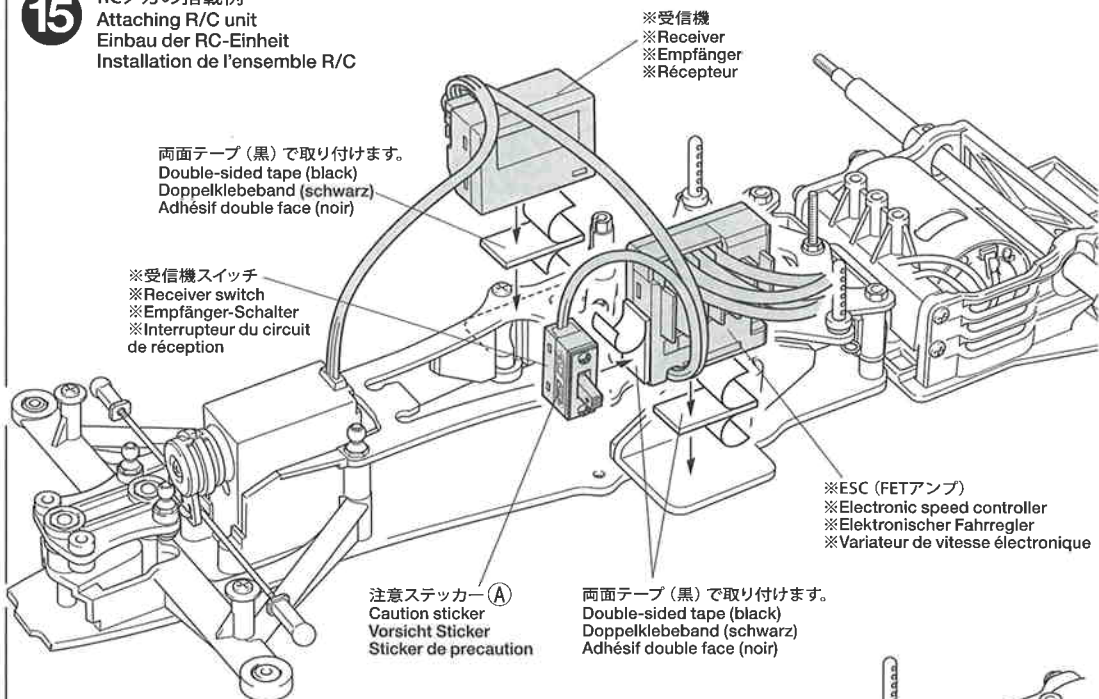


ESC、アンプ側 Speed controller Fahrtenregler Variateur de vitesse	モーター側 Motor Moteur
+ (プラス) コード (赤、オレンジ) (+) Red, orange (+) Rot, orange (+) Rouge, orange	黄/赤コード Yellow / Red Gelb / Rot Jaune / Rouge
- (マイナス) コード (黒、青) (-) Black, blue (-) Schwarz, blau (-) Noir, bleu	緑/黒コード Green / Black Grün / Schwarz Vert / Noir

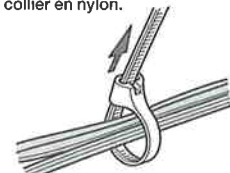
- ★コネクター部はしっかりとつないでください。
- ★Connect cables firmly.
- ★Die Kabel fest zusammenstecken.
- ★Connecter fermement les câbles.

15

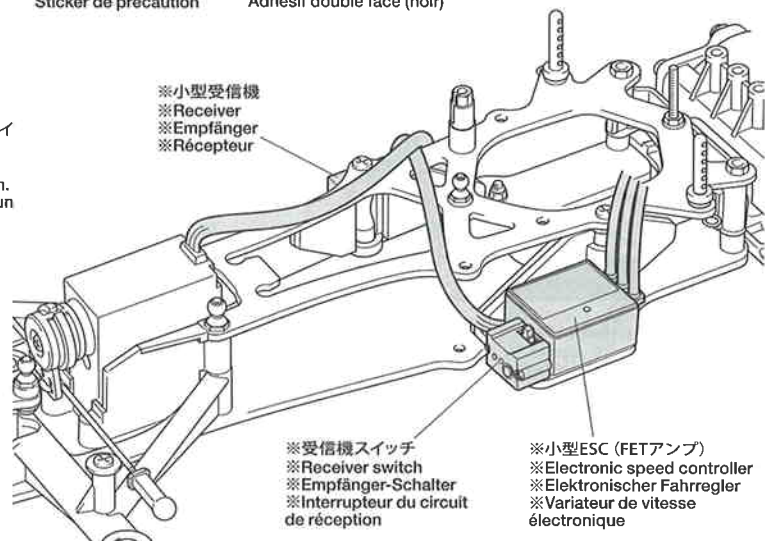
RCメカの搭載例
 Attaching R/C unit
 Einbau der RC-Einheit
 Installation de l'ensemble R/C



- ★配線コードはジャマにならないようにナイロンバンドでたばねておきます。
- ★Secure cables using nylon band.
- ★Kabel mit Nylonband zusammenbinden.
- ★Maintenir les câbles en place avec un collier en nylon.



- ★余分な部分はニッパーなどで切り取ります。
- ★Cut off excess portion using side cutters.
- ★Überstand mit Seitenschneider abschneiden.
- ★Enlever la partie excédentaire avec des pinces coupantes.

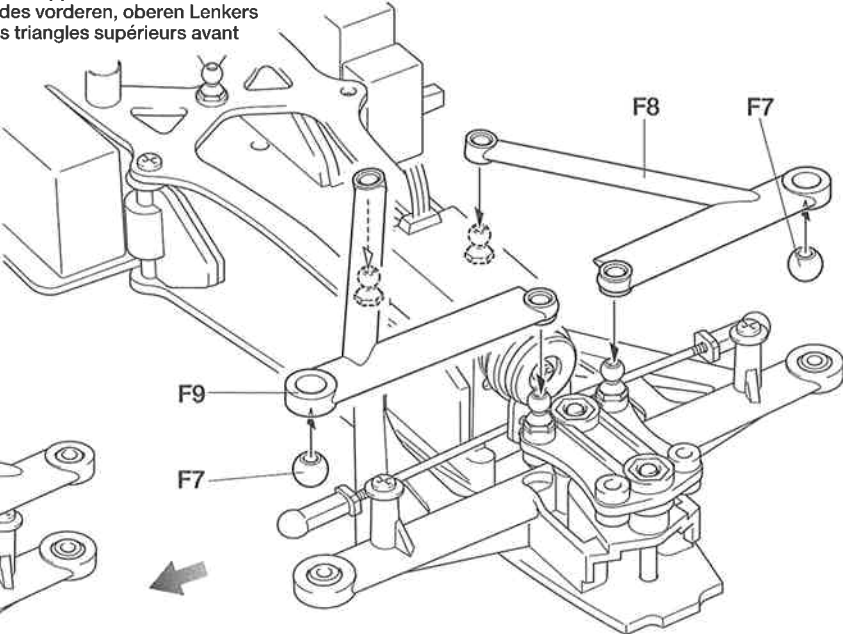
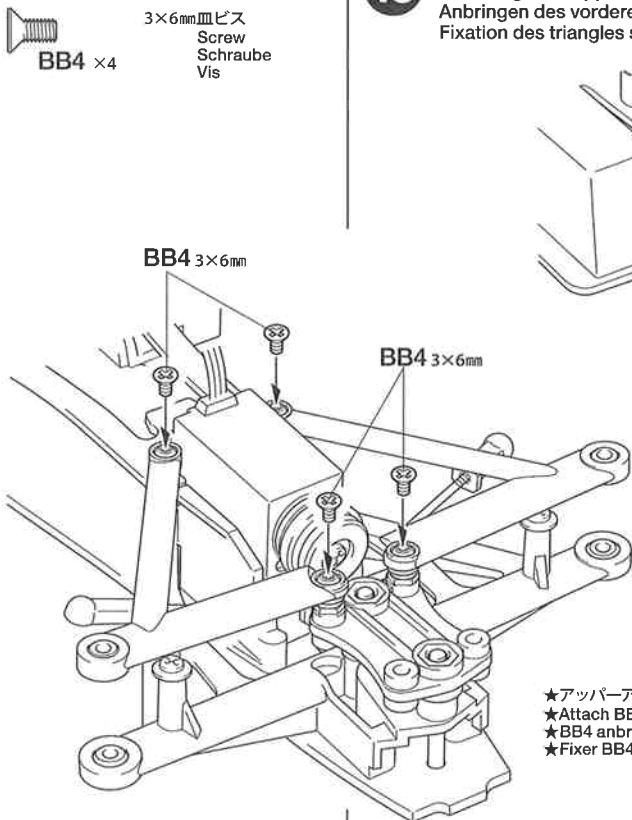


16

3×6mm皿ビス
 Screw
 Schraube
 Vis
 BB4 ×4




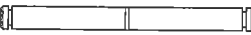
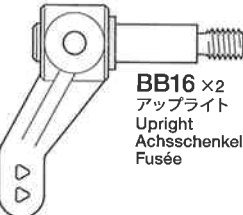

16

フロントアッパーアームの取り付け
 Attaching front upper arms
 Anbringen des vorderen, oberen Lenkers
 Fixation des triangles supérieurs avant









- ★アッパーアーム脱落防止用にBB4を取り付けます。
- ★Attach BB4 to prevent upper arm from coming off.
- ★BB4 anbringen, um zu verhindern, dass der obere Lenker sich löst.
- ★Fixer BB4 pour empêcher les triangles supérieurs de se détacher.

17

-  **BA6** ×2
3×3mm イモネジ
Grub screw
Madenschraube
Vis pointeau
-  **BB10** ×4
2mm Cリング
C-ring
C-Ring
Circlip
-  **BB12** ×2
4mm ピローボール
Ball connector
Kugelfkopf
Connecteur à rotule
60590
-  **BB14** ×2
3×33.4mm ステンレスシャフト
Stainless shaft
Rostfreie Achse
Axe acier inox
-  **BB16** ×2
アップライト
Upright
Achsschenkel
Fusée
-  **BB22** ×2
フロントコイルスプリング
Front coil spring
Vordere Feder
Ressort hélicoïdal avant

18

-  **BA2** ×2
3×10mm 丸ビス
Screw
Schraube
Vis
-  **BB9** ×1
3mm ナット
Nut
Mutter
Ecrrou
-  **BB11** ×1
5mm ピローボール
Ball connector
Kugelfkopf
Connecteur à rotule
-  **BB17** ×1
フリクションダンパーポスト
Friction damper post
Friktionsdämpfer-Stab
Axe d'amortisseur à friction
-  **BB18** ×1
ダンパーポストナット
Adjuster nut
Stellmutter
Ecrrou de réglage
-  **BB21** ×2
フリクションダンパー
スプリング
Friction damper spring
Friktionsdämpfer-Feder
Ressort d'amortisseur à friction

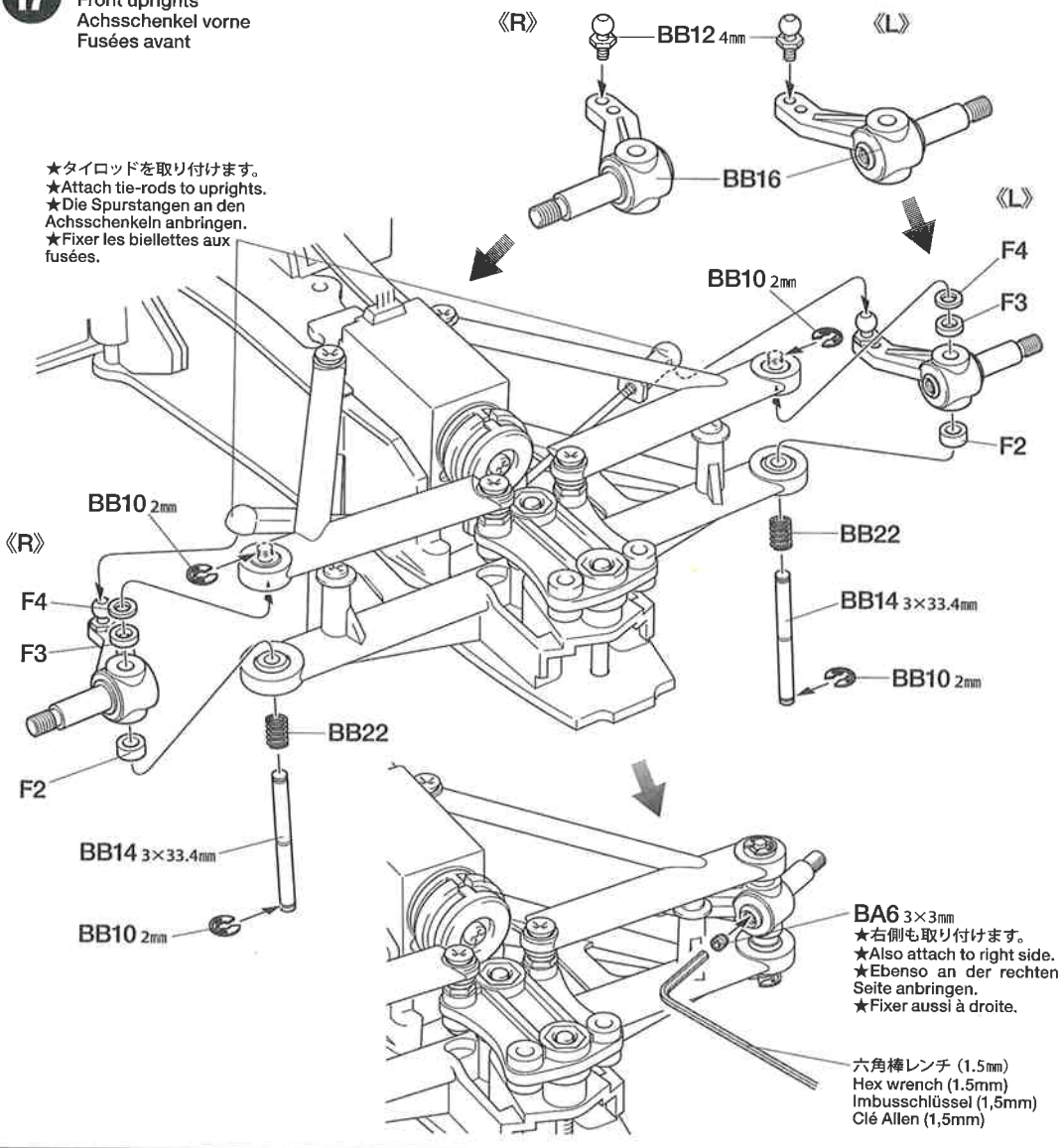
-  **BB23** ×1
フリクションプレート
Friction plate
Friktionsplatte
Plaque de friction



ボールデフグリス
Ball diff grease
Fett für Kugeldifferential
Graisse pour différentiel à billes

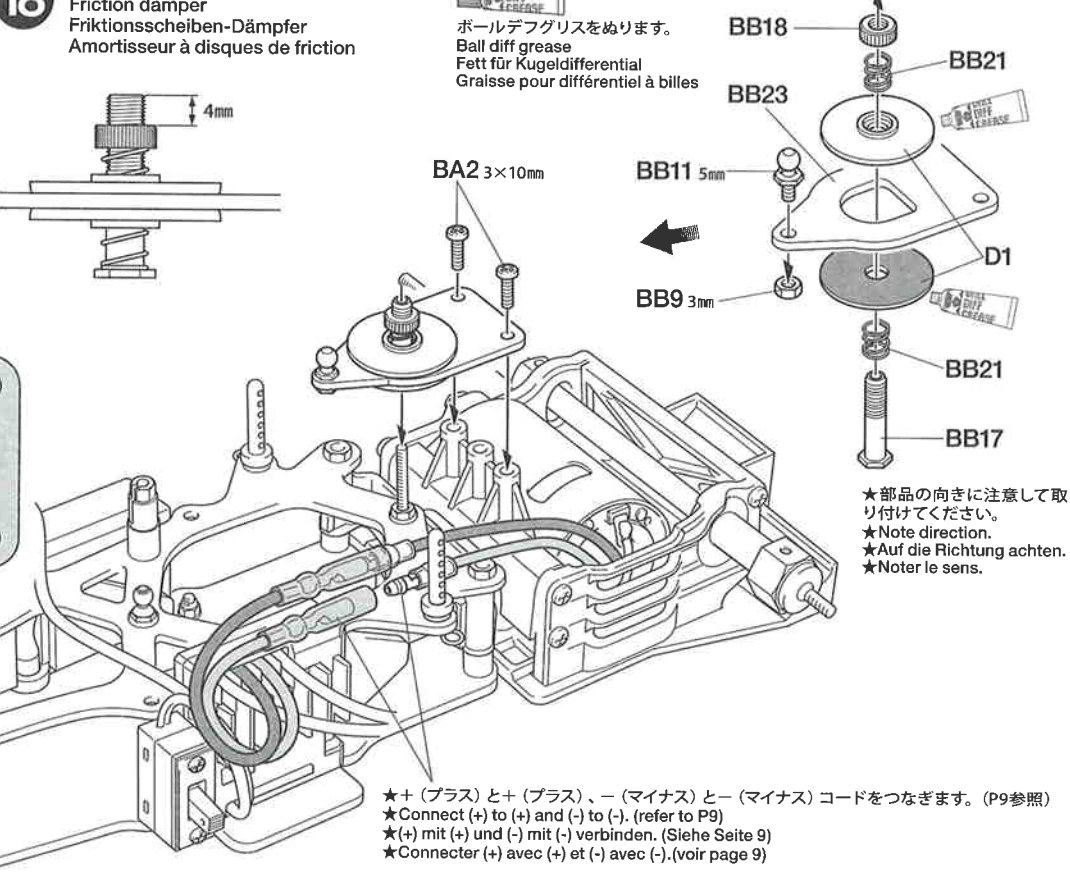
17

フロントアップライトの取り付け
Front uprights
Achsschenkel vorne
Fusées avant



18

フリクションプレートの取り付け
Friction damper
Friktionsscheiben-Dämpfer
Amortisseur à disques de friction



19



BB20 リヤコイルスプリング
Rear coil spring
Hintere Feder
Ressort hélicoïdal rrière
×1

OPTIONS

OP.901 TRFスペシャルダンパー (F103GT)
53901 TRF Special Damper (F103GT)



20~26

袋詰Cを使用します
BAG C / BEUTEL C / SACHET C

20

★タイヤとホイールの間に瞬間接着剤をながし込んで接着します。
★Apply instant cement.
★Sekundenkleber auftragen.
★Appliquer de la colle rapide (cyanoacrylate).



★タイヤを接着する前には必ずゴムタイヤ接着プライマー(OP.417)、中性洗剤で油分をおとしてください。タイヤとホイールがしっかり接着できます。

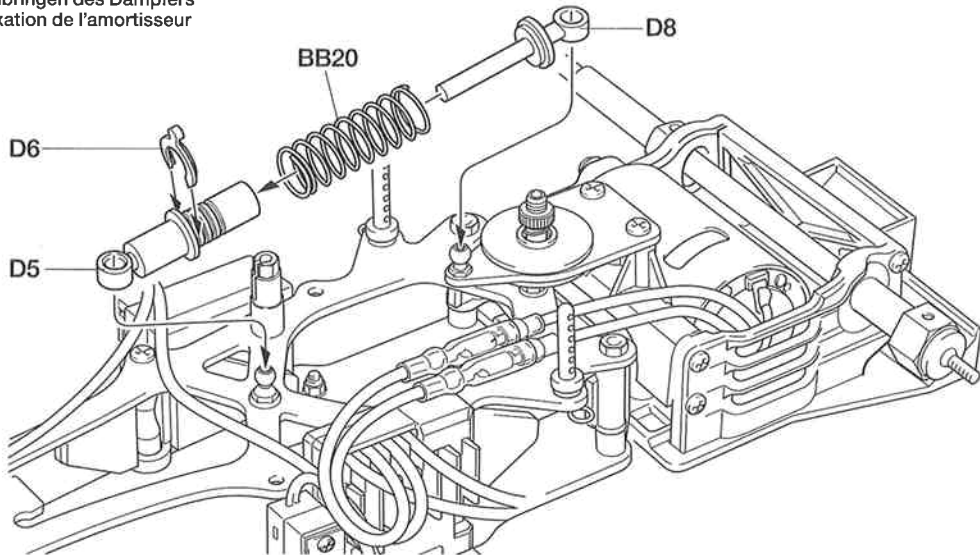
★Wipe tire surface with detergent or 53417 Rubber Tire Application Primer before attaching.

★Vor dem Befestigen die Reifenoberfläche mit Spülmittel oder 53417 Grundierung zum Gummireifen-Auflegen abwischen.

★Essuyer la surface des pneus avec du détergent ou de l'apprêt pour pose de pneus 53417 avant de les monter.

19

ダンパーの取り付け
Attaching damper
Anbringen des Dämpfers
Fixation de l'amortisseur



20

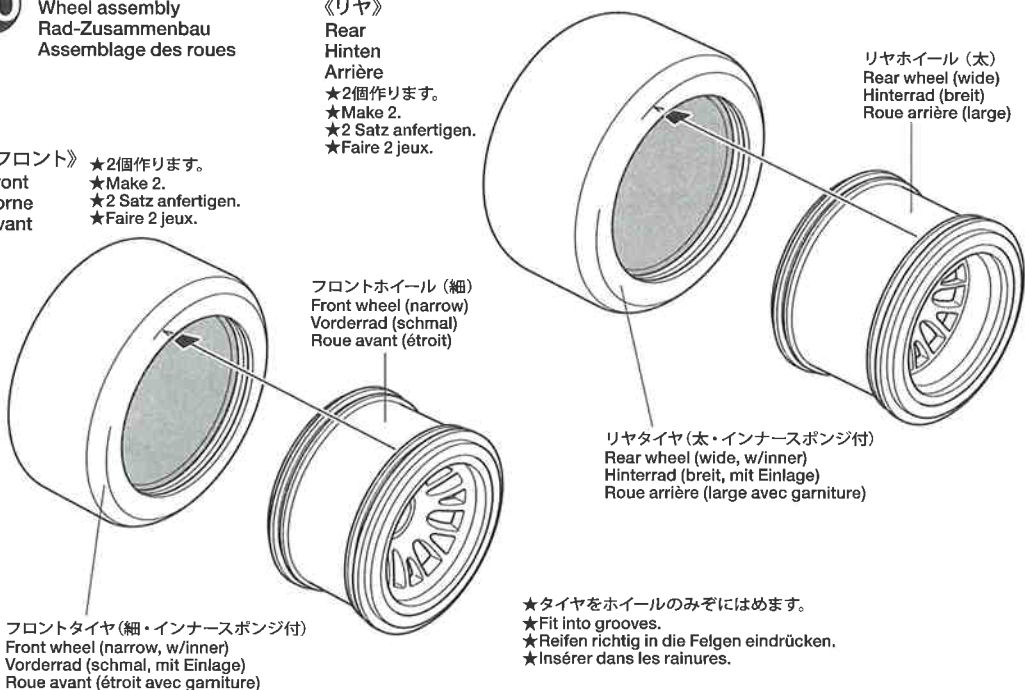
ホイールの組み立て
Wheel assembly
Rad-Zusammenbau
Assemblage des roues

《リヤ》

Rear
Hinten
Arrière
★2個作ります。
★Make 2.
★2 Satz anfertigen.
★Faire 2 jeux.

《フロント》
Front
Vorne
Avant

★2個作ります。
★Make 2.
★2 Satz anfertigen.
★Faire 2 jeux.



★タイヤをホイールのみぞにはめます。
★Fit into grooves.
★Reifen richtig in die Felgen eindrücken.
★Insérer dans les rainures.

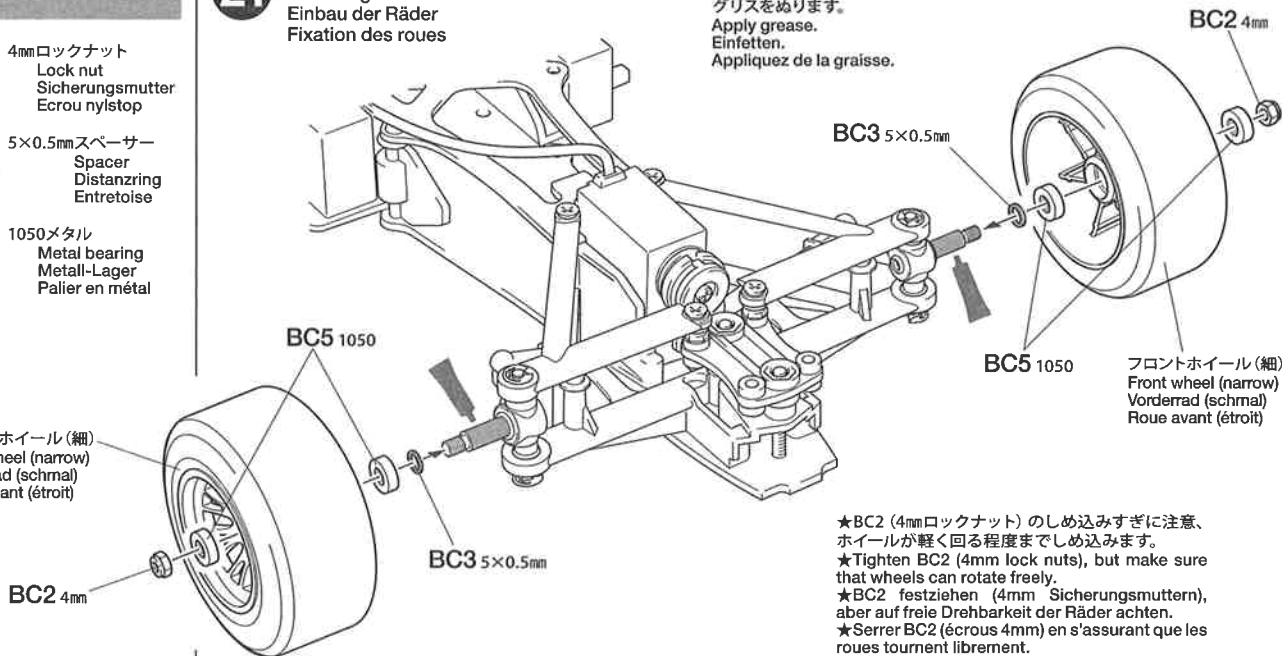
21

- BC2** 4mmロックナット
Lock nut
Sicherungsmutter
Ecrou nylonstop
×2
- BC3** 5×0.5mmスペーサー
Spacer
Distanzring
Entretoise
×2
- BC5** 1050メタル
Metal bearing
Metall-Lager
Palier en métal
×4

21

フロントホイールの取り付け
Attaching wheels
Einbau der Räder
Fixation des roues

グリスをぬります。
Apply grease.
Einfetten.
Appliquez de la graisse.



★BC2 (4mmロックナット) のしめ込みすぎに注意、ホイールが軽く回る程度までしめ込みます。
★Tighten BC2 (4mm lock nuts), but make sure that wheels can rotate freely.
★BC2 festziehen (4mm Sicherungsmuttern), aber auf freie Drehbarkeit der Räder achten.
★Serrer BC2 (écrous 4mm) en s'assurant que les roues tournent librement.

22

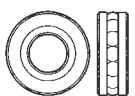
BC1
×1

4mmフランジロックナット
Flange lock nut
Sicherungsmutter
Ecrou nylstop à
flasque

23

BC1
×1

4mmフランジロックナット
Flange lock nut
Sicherungsmutter
Ecrou nylstop à
flasque



BC4 ×1

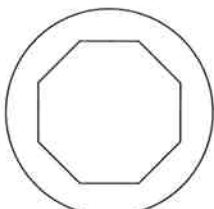
1150スラストベアリング
Ball thrust bearing
Druckkugellager
Butée à billes

BC6
×1

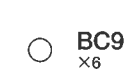
デフスペーサー
Differential spacer
Differential-Distanzstück
Rondelle de pression de
différentiel

BC7
×2

5mm皿バネ
Disk spring
Tellerfeder
Rondelle Belleville

BC8
×2

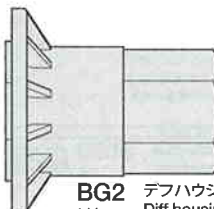
プレッシャーディスク
Pressure disk
Druckplatte
Rondelle de pression

BC9
×6

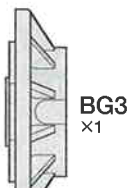
3mmスチールボール
Steel ball
Stahlkugel
Bille en acier

BG1
×3

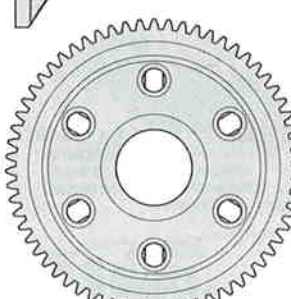
1280プラベアリング
Plastic bearing
Plastik-Lager
Pallier en plastique

BG2
×1

デフハウジングA
Diff housing A
Differential-Gehäuse A
Logement de différentiel A

BG3
×1

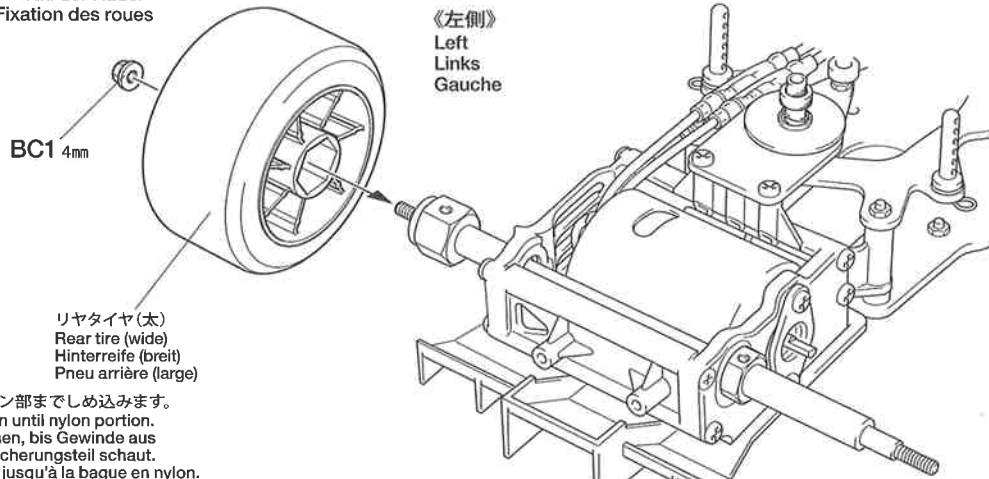
デフハウジングB
Diff housing B
Differential-Gehäuse B
Logement de différentiel B

BG4
×1

63T-06スパーギヤー
Spur gear
Stirnradgetriebe
Pignon intermédiaire

22

リヤホイールの取り付け
Attaching wheels
Einbau der Räder
Fixation des roues



BC1 4mm

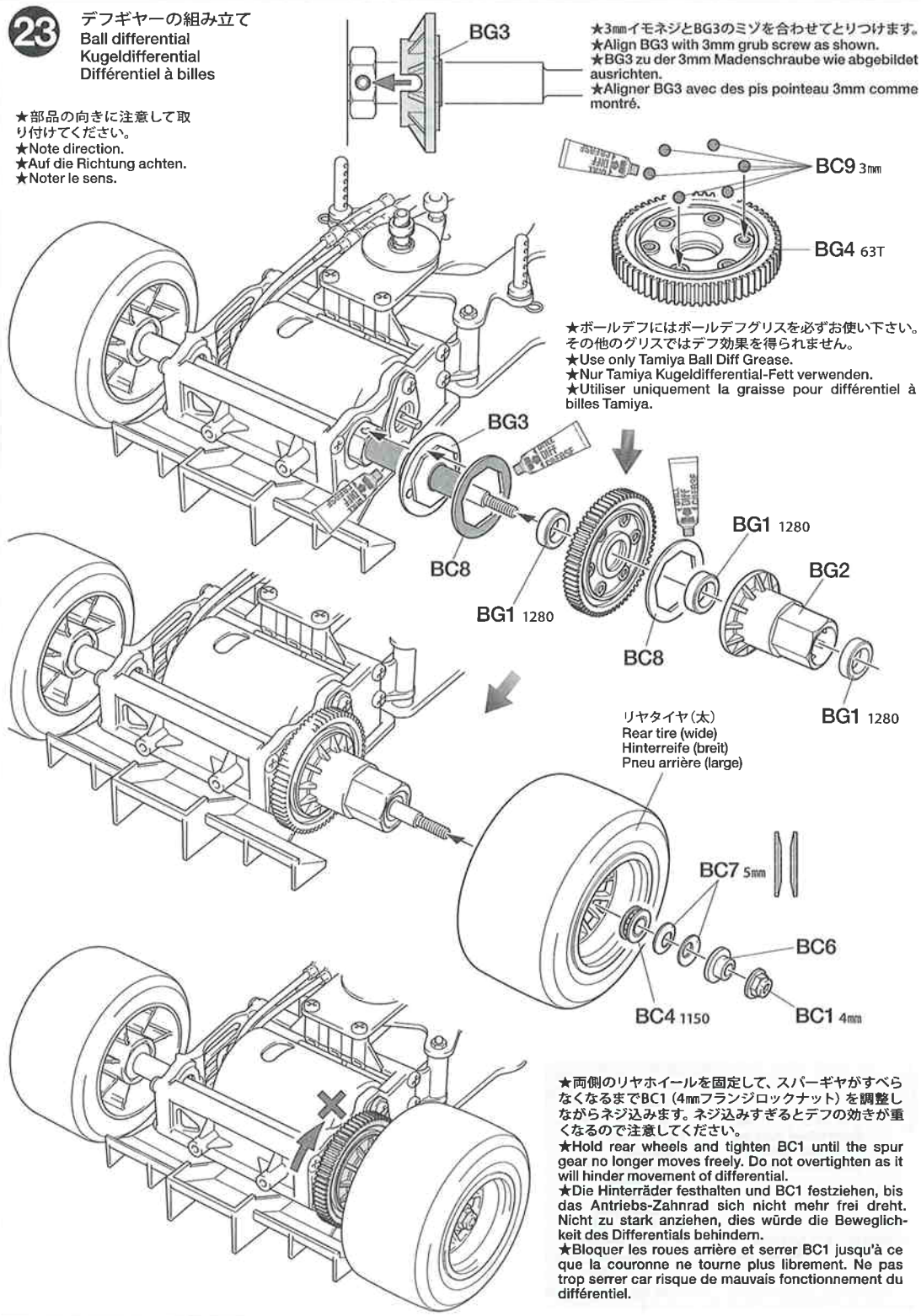
リヤタイヤ(太)
Rear tire (wide)
Hinterreife (breit)
Pneu arrière (large)

★ナイロン部までしめ込みます。
★Tighten until nylon portion.
★Anziehen, bis Gewinde aus
Nylon-Sicherungsteil schaut.
★Serrer jusqu'à la bague en nylon.

23

デフギヤーの組み立て
Ball differential
Kugeldifferential
Différentiel à billes

★部品の向きに注意して取
り付けてください。
★Note direction.
★Auf die Richtung achten.
★Noter le sens.



BG3

★3mmイモネジとBG3のミゾを合わせてとりつけます。
★Align BG3 with 3mm grub screw as shown.
★BG3 zu der 3mm Madenschraube wie abgebildet
ausrichten.
★Aligner BG3 avec des pis pointeau 3mm comme
montré.

BC9 3mm

BG4 63T

★ボールデフにはボールデフグリスを必ずお使い下さい。
その他のグリスではデフ効果を得られません。
★Use only Tamiya Ball Diff Grease.
★Nur Tamiya Kugeldifferential-Fett verwenden.
★Utiliser uniquement la graisse pour différentiel à
billes Tamiya.

BG3

BC8

BG1 1280

BG1 1280

BG1 1280

BG1 1280

BG1 1280

BG1 1280

BG1 1280

BG1 1280

BG1 1280

BG1 1280

BG1 1280

BG1 1280

BG1 1280

BG1 1280

BG1 1280

BG1 1280

BG1 1280

BG1 1280

BG1 1280

BG1 1280

BG1 1280

BG1 1280

BG1 1280

BG1 1280

BG1 1280

BG1 1280

BG1 1280

BG1 1280

BG1 1280

BG1 1280

BG1 1280

BG1 1280

BG1 1280

BG1 1280

BG1 1280

BG1 1280

BG1 1280

BG1 1280

リヤタイヤ(太)
Rear tire (wide)
Hinterreife (breit)
Pneu arrière (large)

BC7 5mm

BC6

BC4 1150

BC1 4mm

★両側のリヤホイールを固定して、スパーギヤがすべら
なくなるまでBC1 (4mmフランジロックナット) を調整し
ながらネジ込みます。ネジ込みすぎるとデフの効きが重
くなるので注意してください。
★Hold rear wheels and tighten BC1 until the spur
gear no longer moves freely. Do not overtighten as it
will hinder movement of differential.
★Die Hinterräder festhalten und BC1 festziehen, bis
das Antriebs-Zahnrad sich nicht mehr frei dreht.
Nicht zu stark anziehen, dies würde die Beweglich-
keit des Differentials behindern.
★Bloquer les roues arrière et serrer BC1 jusqu'à ce
que la couronne ne tourne plus librement. Ne pas
trop serrer car risque de mauvais fonctionnement du
différentiel.

24

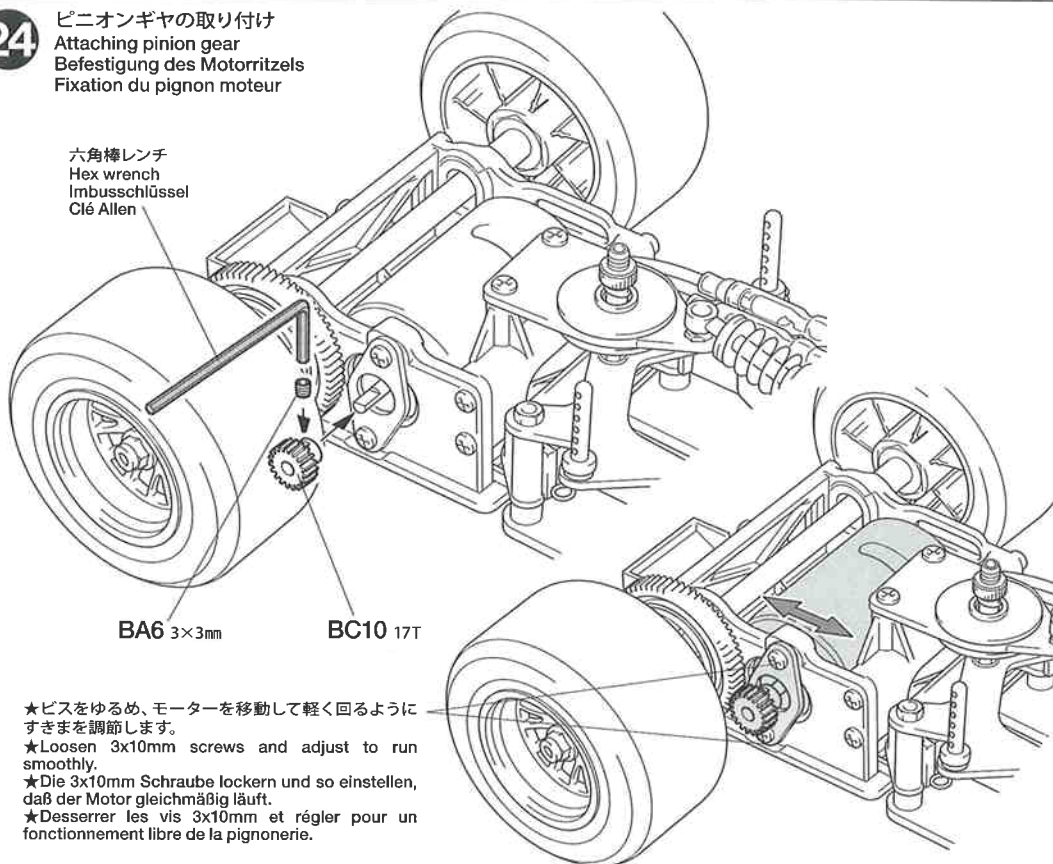
BA6
×1
3×3mmイモネジ
Grub screw
Madenschraube
Vis pointeau

BC10
×1
17Tピニオンギヤ
17T Pinion gear
17Z Motorritzel
Pignon moteur 17
dents

24

ピニオンギヤの取り付け
Attaching pinion gear
Befestigung des Motorritzels
Fixation du pignon moteur

六角棒レンチ
Hex wrench
Imbusschlüssel
Clé Allen



BA6 3×3mm

BC10 17T

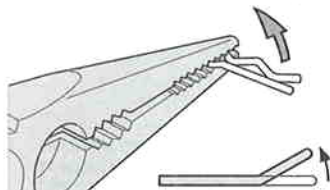
★ビスをゆるめ、モーターを移動して軽く回るように
すきまを調節します。
★Loosen 3x10mm screws and adjust to run
smoothly.
★Die 3x10mm Schraube lockern und so einstellen,
daß der Motor gleichmäßig läuft.
★Desserrer les vis 3x10mm et régler pour un
fonctionnement libre de la pignonerie.

25

★RCメカトレイ (D11) を回転させて
バッテリーを搭載してください。
★Rotate R/C unit trays (D11) to in-
stall battery.
★Die Ablage der RC-Einheit (D11)
zum Einlegen der Batterie drehen.
★Pivoter la platine RC (D11) pour in-
staller les accus.

BC11 ×2
スナップピン (中)
Snap pin (medium)
Federstift (mittel)
Épingle métallique
(moyenne)

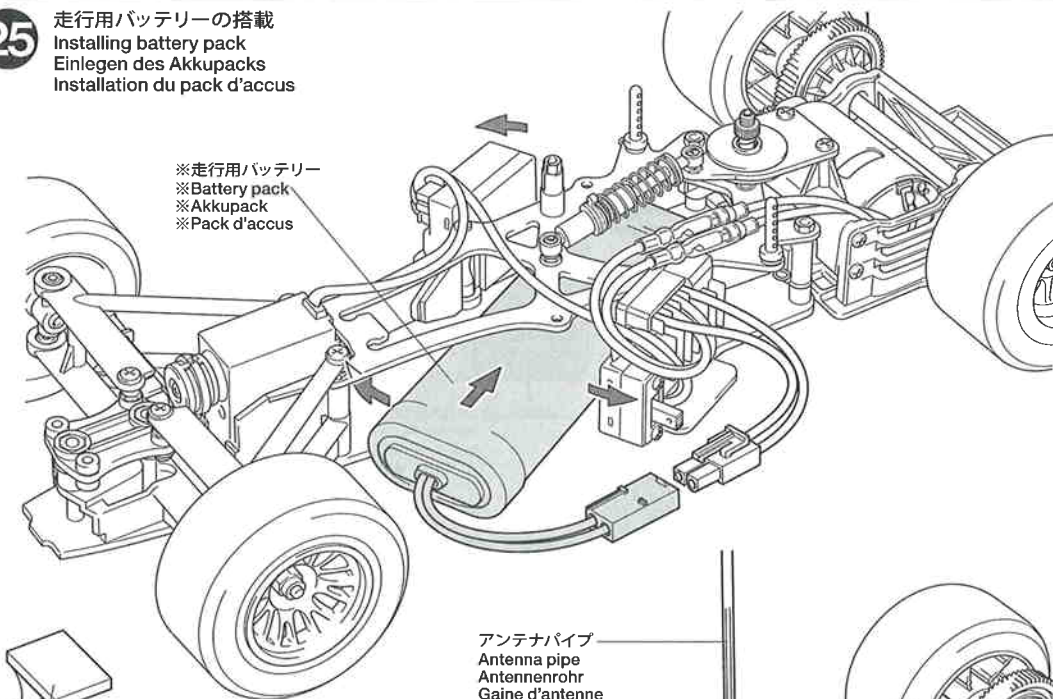
《スナップピンの折り曲げ》
Modifying snap pins
Abänderung des Federstiftes
Modification de l'épingle métallique



★D3の取り外しに便利なようにスナップピン (中) を折り曲げます。
★To make attaching / detaching easier, bend snap pin as shown.
★Um Befestigen / Abziehen einfacher zu machen, die Federklammern wie abgebildet biegen.
★Pour faciliter la fixation/dépose, plier l'épingle comme montré.

25

走行用バッテリーの搭載
Installing battery pack
Einlegen des Akkupacks
Installation du pack d'accus



※走行用バッテリー
※Battery pack
※Akkupack
※Pack d'accus

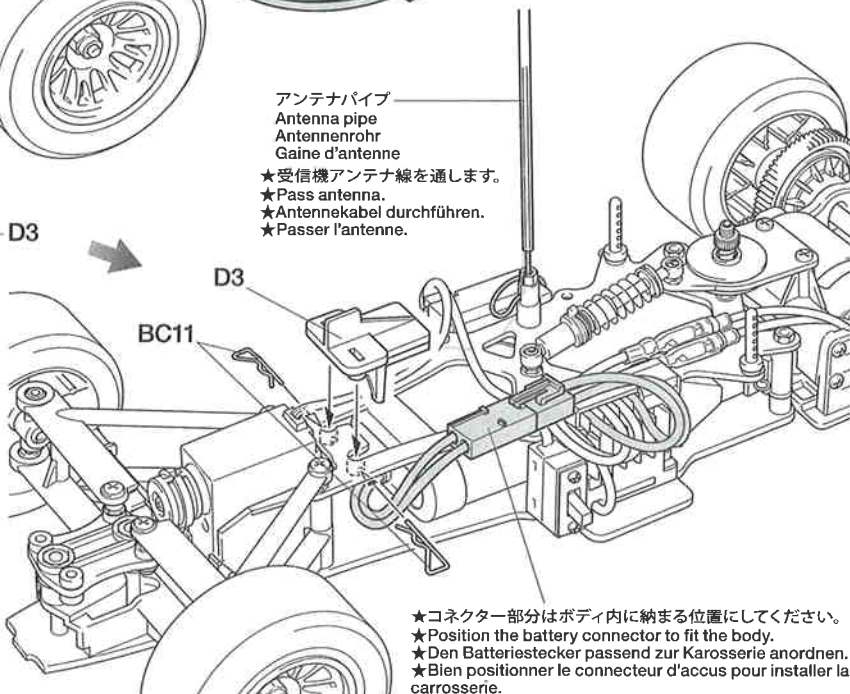
アンテナパイプ
Antenna pipe
Antennenrohr
Gaine d'antenne

★受信機アンテナ線を通します。
★Pass antenna.
★Antennekabel durchführen.
★Passer l'antenne.

NOTE

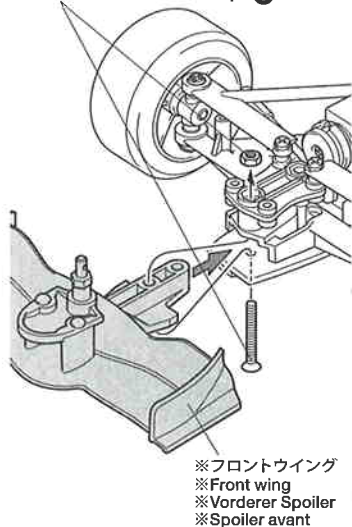
●本製品はオンロード走行専用シャーシです。
オフロードで走行した場合、砂や砂利等がRCメカに入ったり、ギヤや回転部に詰まって走行不能になります。
●This chassis is intended for on-road driving.
If used for off-road driving, sand and/or debris may cause moving parts to malfunction.
●Dieses Chassis ist für Glattbahn-Fahrt ausgelegt.
Wird es zu Geländefahrten hergenommen, können Sand und/oder Steinchen ein Versagen der bewegten Teile verursachen.
●Ce châssis est conçu pour la piste.
Si utilisé en tout terrain, du sable ou des saletés peuvent causer un mauvais fonctionnement des pièces en mouvement.

D3
スポンジテープ
Sponge tape
Schaumgummi-Klebeband
Bande mousse



★コネクター部分はボディ内に納まる位置にしてください。
★Position the battery connector to fit the body.
★Den Batteriestecker passend zur Karosserie anordnen.
★Bien positionner le connecteur d'accus pour installer la carrosserie.

⑥で取り付けしたBA3、BA7
 BA3 and BA7 attached at step ⑥.
 BA3 und BA7 in Schritt ⑥ angebracht.
 BA3 et BA7 installés à l'étape ⑥.

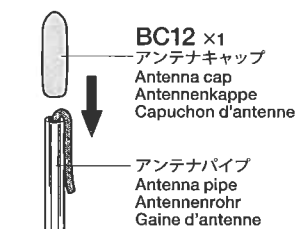


※フロントウイング
 ※Front wing
 ※Vorderer Spoiler
 ※Spoiler avant

●タミヤインターネット
 ホームページアドレス

www.tamiya.com

ボディの取り付け
 Attaching body
 Aufsetzen der Karosserie
 Fixation de la carrosserie

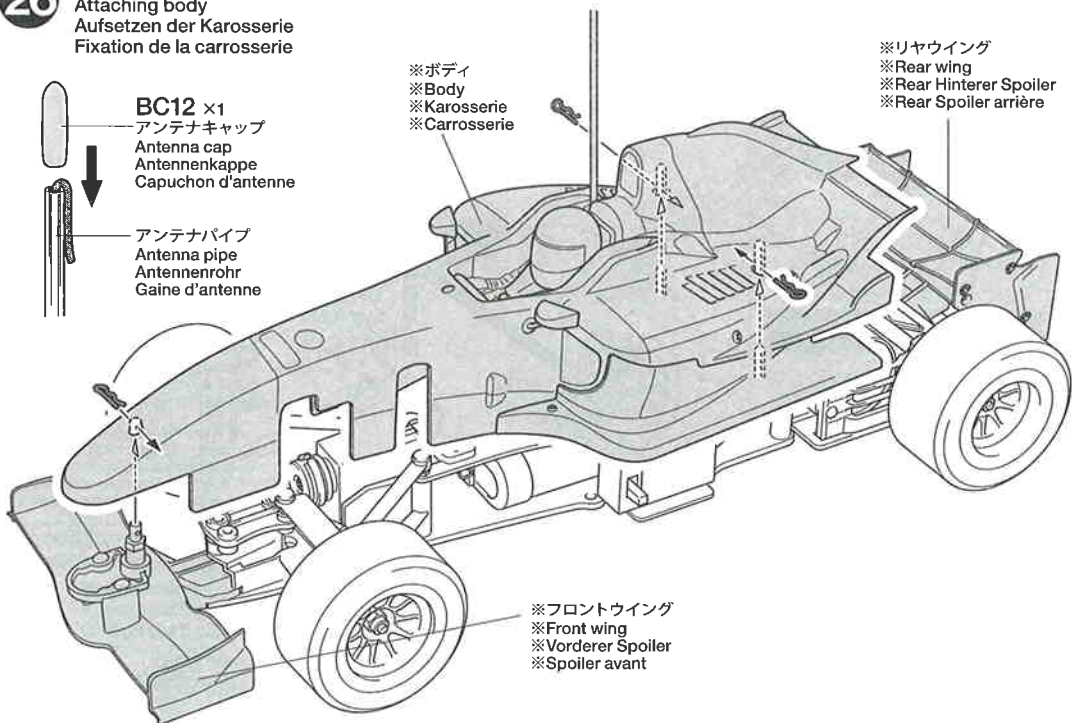


BC12 ×1
 アンテナキャップ
 Antenna cap
 Antennenkappe
 Capuchon d'antenne

アンテナパイプ
 Antenna pipe
 Antennenrohr
 Gaine d'antenne

※ボディ
 ※Body
 ※Karosserie
 ※Carrosserie

※リアウイング
 ※Rear wing
 ※Rear Hinterer Spoiler
 ※Rear Spoiler arrière



※フロントウイング
 ※Front wing
 ※Vorderer Spoiler
 ※Spoiler avant

Setting-up

- いろいろな走行条件のデータを記入するのに別紙のセッティングシートをご利用ください。
- Record various running conditions and settings on the separate setting sheet.
- Halten Sie die verschiedenen Fahrbedingungen und Einstellungen auf beiliegendem Einstell-Blatt fest.
- Noter les conditions de course et les réglages dans le feuillet de réglage séparé.

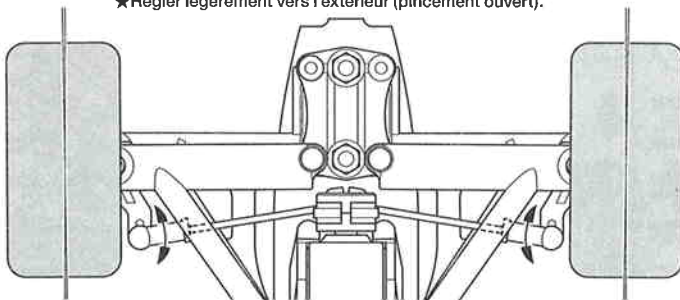
《トーイン・トーアウトの調整》

Toe-in and Toe-out
 Vorspur und Nachspur
 Pincement et ouverture

★トー角を調整することで、ステアリング特性を変更することができます。走行状態に合わせて調整してください。
 ★Steering performance can be changed by adjusting toe angles. Adjust according to driving conditions.
 ★Die Lenkwirkung kann durch Einstellen der Vorspur verändert werden. Entsprechend den Fahrbedingungen einstellen.
 ★Le comportement de la direction peut être modifié en réglant le pincement du train avant. Régler en fonction des conditions de piste.

★必ずサーボのニュートラルを確認して調整をしてください。
 ★Make sure the servo is in neutral.
 ★Servo soll in Neutralstellung sein.
 ★S'assurer que le servo est au neutre.

★タイヤが図のように少し外側に向くように調整します。(トーアウト)
 ★Adjust to point a little outward (toe-out).
 ★Minimal nach außen gerichtet einstellen ((Nachspur)
 ★Régler légèrement vers l'extérieur (pincement ouvert).



★4mmアジャスター (BB19) を回転させて長さを調整します。
 ★Adjust rod length by rotating adjuster.
 ★Die Länge der Spurstange wird durch Drehen des Einstellstücks angepaßt.
 ★Régler pour donner une légère inclinaison vers l'avant (pincement).

《キャンバー角》

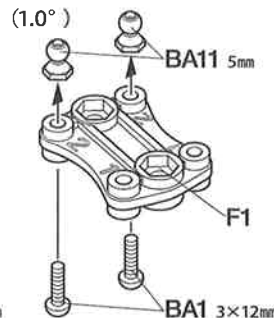
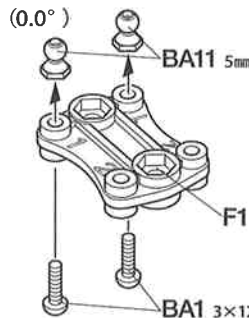
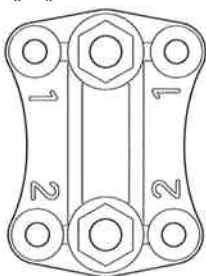
Camber angle
 Krümmungswinkel
 Angle de carrossage

★フロントタイヤのキャンバー角は0.0° (キット標準) と約1.0° の2種類から選ぶことができます。タイヤの減り方などの走行状態に合わせて調整してください。
 ★Select either 0.0° (kit standard) or 1.0° front camber angle. Adjust according to tire condition.
 ★Entweder 0,0° (Bausatz-Standard) oder 1,0° vorderen Sturzwinkel wählen. Entsprechend den Bedingungen am Reifen einstellen.
 ★Choisir entre 0,0° (standard) ou un angle de 1,0°. Régler en fonction de l'état des pneus.

★F1の取り付け穴でキャンバー角を変更できます。

★Front camber angle can be adjusted by changing attachment holes on F1.
 ★Der vorderen Sturzwinkel kann durch Verwendung anderer Befestigungslöcher an F1 eingestellt werden.
 ★L'angle de carrossage peut être ajusté en changeant les trous de fixation sur F1.

《F1》

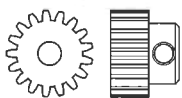


《ギヤ比》

Gear ratio (06モジュールギヤ for 06 Module)
 Getriebeübersetzung (für Modul 0,6)
 Rapport de pignonerie (module 0,6)

キット付属
 Kit standard gear
 Satz Standard-Zahnäder
 Pignon standards du kit

17T (3.70 : 1)



BC10

17T ピニオン
 Pinion gear
 Motorritzel
 Pignon moteur

計算式
 Formula
 Formel
 Formule de calcul

$$\left(\frac{\text{スーパーギヤ歯数} / \text{Spur gear teeth}}{\text{ピニオンギヤ歯数} / \text{Pinion gear teeth}} \right) : 1$$

OPTIONS

SP.No.354~356AVピニオンセット
 50354~50356 AV Pinion Gears

16T (3.93 : 1)



18T (3.50 : 1)



19T (3.31 : 1)



20T (3.15 : 1)



21T (3.00 : 1)



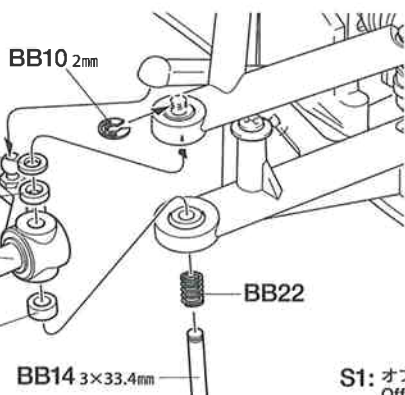
★04モジュールギヤを取り付けることでより細かいギヤ比セッティングができます。
 ★04 module gears enable more fine-tuned gear ratio settings.
 ★Zahnäder mit Modul 04 ermöglichen die Einstellung feiner abgestufter Getriebe-Übersetzungen.
 ★Des pignons module 04 permettent des réglages de transmission plus précis.

《車高の調整》
Ground clearance
Bodenfreiheit
La garde au sol

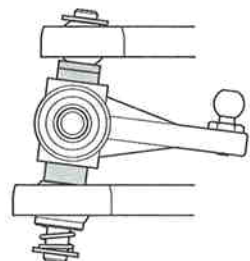
★タイヤ径が変わっても車高を調整することができます。走行路面に合わせて変更してください。
★Ground clearance can be altered according to wheel diameter, etc.
★Die Bodenfreiheit kann entsprechend Raddurchmesser etc. verändert werden.
★La garde au sol peut être modifiée en fonction du diamètre de roue etc.

(フロント)
Front
Vorne
Avant

アップライト
Upright
Achsschenkel
Fusée



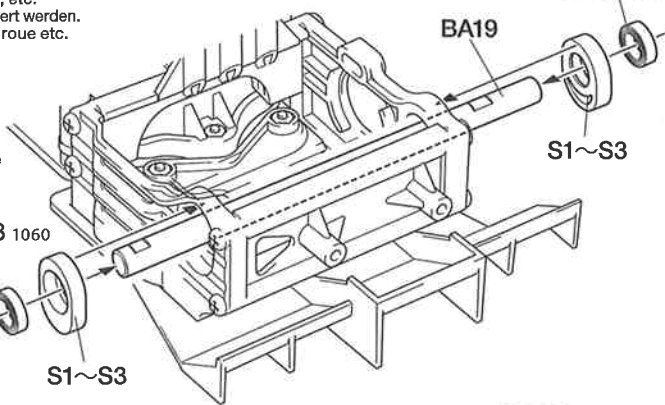
★F2、F3、F4の取り付け順を変えることで調整します。
★Adjust by altering F2, F3, and F4 positions.
★Durch Änderung der Stellungen von F2, F3, und F4 anpassen.
★Régler en changeant les positions de F2, F3 et F4.



(リヤ)
Rear
Hinterr
Arrière

BA13 1060

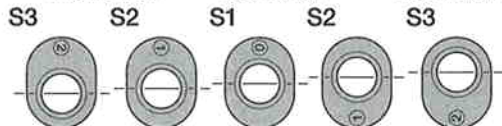
S1~S3



S1: オフセット 0
Offset
Einstellstück
Excentrement

S2: オフセット 1mm
Offset
Einstellstück
Excentrement

S3: オフセット 2mm
Offset
Einstellstück
Excentrement



★左右で同じオフセットのパーツで高さをそろえて取り付けます。
★Use spacers of the same offset for the right and left, and make sure the shaft is horizontal.
★Für links und rechts Distanzstücke gleicher Einstellung wählen und dabei sicherstellen, daß die Achse waagrecht steht.
★Utiliser des cales de réglage de garde au sol identiques à gauche et à droite et s'assurer que l'axe est horizontal.

《フリクションダンパーの調整》
Friction damper
Frikitionscheiben-Dämpfer
Amortisseur à disques de friction

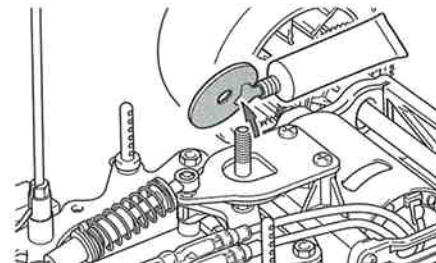
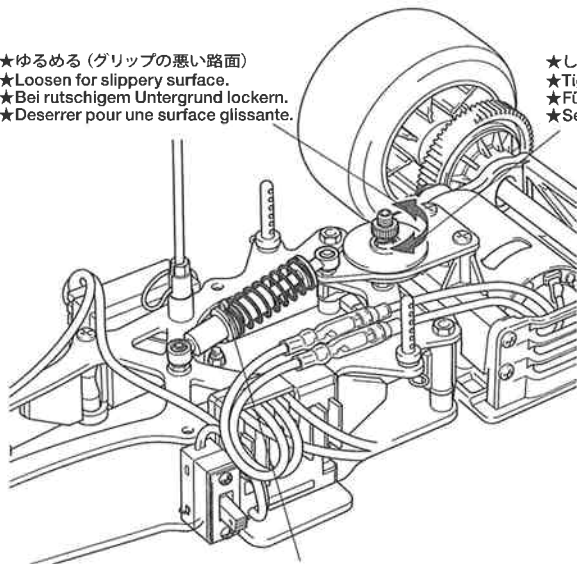
★フリクションダンパーは、ダンパーポストナット (BB18) と、オイルやグリスの粘度の両方で調節が可能です。表を参考に路面状態にあわせて調整してください。
★Damping effect can be altered by adjuster nut, and by applying different viscosity grease to friction pads. Adjust according to running surface condition.
★Der Dämpfungseffekt kann über die Stellmutter und durch Aufbringung von Fetten unterschiedlicher Viskosität auf die Reibplatten verändert werden. Stellen Sie ihn nach den Erfordernissen der Rennstrecke ein.
★L'effet d'amortissement peut être modulé au moyen de l'écrou de réglage et par le choix de la viscosité de la graisse appliquée sur les disques de friction. Régler en fonction des conditions de piste.

★ゆるめる (グリップの悪い路面)
★Loosen for slippery surface.
★Bei rutschigem Untergrund lockern.
★Deserrer pour une surface glissante.

★しめ込む (グリップの良い路面)
★Tighten for high-grip surface.
★Für sehr griffige Oberflächen anziehen.
★Serrer pour des surfaces à forte accroche.

★汚れたオイルやグリスをふき取って、新しいオイルやグリスをさします。
★Clean the pads and plate prior to applying grease.
★Kissen und Platte vor dem Einfetten reinigen.
★Nettoyer les plaquettes de friction avant d'appliquer la graisse.

※フリクションダンパー用グリス (別売)
※Friction Damper Grease (separately available)
※Reibungsdämpfer-Fett (getrennt erhältlich)
※Graisse à amortisseurs à friction (disponible séparément)



★ダンパースプリングかたさを調整します。
★Adjust coil spring tension.
★Spannung der Schraubenfeder einstellen.
★Régler la tension du ressort.

	ダンパーポストナット Adjuster nut Stellmutter Ecrou de réglage	グリス Grease Fett Graisse
路面グリップ Running surface Rennstrecke Piste	良い High grip Sehr griffige Forte accroche	硬くする Hard Harte Epaisse
	悪い Slippery Weinger griffige Glissant	柔らかくする Soft Weiche Fluide

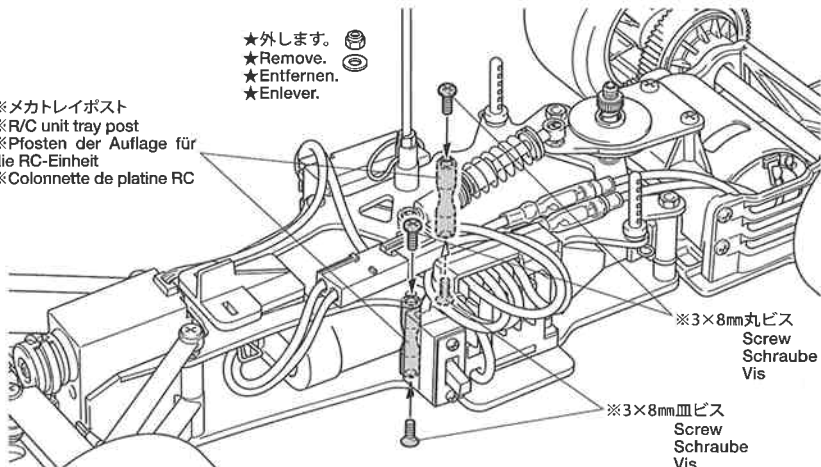
《メカトレイポスト》

R/C unit tray post
Pfosten der Auflage für die RC-Einheit
Colonnnette de platine RC

★シャーシとアッパーデッキの間にメカトレイポスト (BA15・別売) を追加で取り付けることによってシャーシ剛性をアップすることができます。ただし、走行用バッテリーを交換するときには外してください。パーツは当社カスタマーサービスまでお問い合わせください。
★R/C unit tray posts (BA15) can be additionally installed between the chassis and upper deck to improve the chassis rigidity. However, posts must be removed when replacing a battery pack.
★Zur Verbesserung der Chassis-Stelrigkeit können zwischen Chassis und Oberdeck Trägerpfosten (BA15) für die RC-Einheit zusätzlich montiert werden. Zum Austausch eines Akkupacks müssen diese jedoch entfernt werden.
★Les colonnettes de la platine RC (BA15) peuvent être installées en plus entre le châssis et la platine supérieure pour accroître la rigidité du châssis. Cependant, elles doivent être démontées pour remplacer le pack d'accus.

★外します。
★Remove.
★Entfernen.
★Enlever.

※メカトレイポスト
※R/C unit tray post
※Pfosten der Auflage für die RC-Einheit
※Colonnnette de platine RC



※3×8mm丸ビス
Screw
Schraube
Vis

※3×8mm皿ビス
Screw
Schraube
Vis

F104 CHASSIS

●走らせない時はバッテリーを必ずはずしておきましょう。

SAFETY PRECAUTIONS

Follow the outlined rules for safe radio control operation.

- Avoid running the car in crowded areas and near small children.
- Make sure that no one else is using the same frequency in your running area. Using the same frequency at the same time can cause serious accidents, whether it's driving, flying, or sailing.
- Avoid running in standing water and rain. If R/C unit, motor, or battery get wet, clean and dry thoroughly in a dry shaded area.

R/C OPERATING PROCEDURES

- ①Extend antenna and switch on transmitter.
- ②Switch on receiver.
- ③Inspect operation using transmitter before running.
- ④Adjust steering servo and trim so that the model runs straight with transmitter in neutral.
- ⑤Reverse sequence to shut down after running.
- ⑥Make sure to disconnect/remove all batteries.
- ⑦Completely remove sand, mud, dirt etc.
- ⑧Apply grease to suspension, gears, bearings, etc.
- ⑨Store the car and batteries separately when not in use.

TIPS ZUR SICHERHEIT

Beachten Sie die folgenden Richtlinien für fehlerfreien Betrieb.

- Vermeiden Sie das Fahren des Autos an überfüllten Plätzen und in der Nähe von kleinen Kindern. Gebrauchen Sie nie die Straße für R/C Rennen.
- Prüfen Sie, daß niemand in der Umgebung dieselbe Frequenz benutzt, denn dadurch können Unfälle entstehen - sowohl beim Fahren, Fliegen oder Segeln.
- Vermeiden Sie das Fahren durch Pfützen und während Regen. Wenn das R/C Fahrzeug, der Motor oder die Batterien naß werden, müssen Sie alles sorgfältig im Trockenen säubern und reinigen.

KONTROLLEN VOR DER FAHRT

- ①Senderantenne ausziehen und Sender einschalten.
- ②Empfänger einschalten.
- ③Die Funktion vor Abfahrt mit dem Sender überprüfen.
- ④Richten Sie das Lenkservo durch Einstellung am Gestänge so ein, daß das Modell bei neutraler Sender-Trimmung geradeaus fährt.
- ⑤Nach dem Fahrbetrieb in umgekehrter Reihenfolge vorgehen.
- ⑥Die Batterien herausnehmen bzw. abklemmen.
- ⑦Entfernen Sie Sand, Matsch, Schmutz etc.
- ⑧Fetten Sie die Aufhängung, Getriebe, Federungen etc. ein.
- ⑨Bei Nichtgebrauch Auto und Akkus getrennt verwahren.

MESURES DE SECURITE

Veuillez respecter impérativement les règles de sécurité suivantes lors de l'utilisation de votre ensemble R/C.

- Eviter de faire évoluer la voiture à proximité de jeunes enfants ou dans la foule. Ne jamais utiliser sur la voie publique!
- Assurez-vous que personne d'autre n'utilise la même fréquence sur le même terrain que vous. Utiliser la même fréquence en même temps peut être source de sérieux accidents, pendant la conduite, le vol ou la navigation des modèles R/C.
- Ne jamais faire évoluer le modèle sous la pluie ou sur une surface mouillée. Si le moteur, les accus, le récepteur ou les servos prennent l'humidité, les nettoyer avec un chiffon et les laisser sécher.

PROCEDURE DE MISE EN MARCHÉ

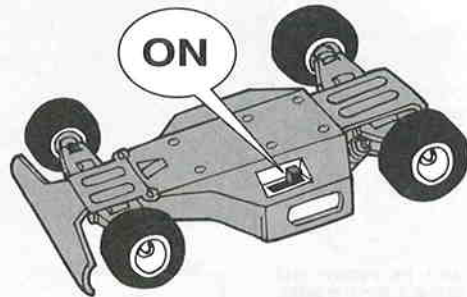
- ①Déployer l'antenne et mettre en marche l'émetteur.
- ②Mettre en marche le récepteur.
- ③Vérifiez la bonne marche de votre radiocommande avant de rouler.
- ④Le trim de direction doit être réglé pour que manche au neutre, le modèle évolue en ligne droite.
- ⑤Faites les opérations inverses après utilisation de votre ensemble R/C.
- ⑥Assurez-vous que les batteries soient bien débranchées et sortez-les du modèle.
- ⑦Enlever sable, poussière, boue etc...
- ⑧Graisser les pignons, articulations...
- ⑨Rangez la voiture et les accus séparément.

《RCカーの走らせかた》

★この走らせかたの順番はかならず守ってください。スイッチのON/OFFの順番を間違えると他の電波の混信によってRCカーが暴走する場合があります。



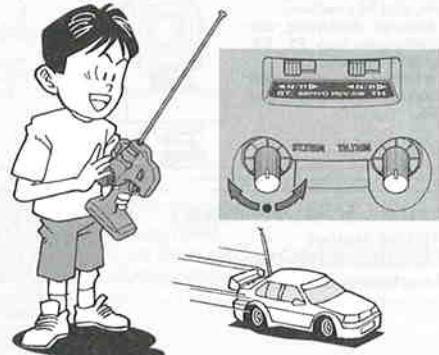
- ① 送信機のアンテナをのぼし、スイッチをONにします。



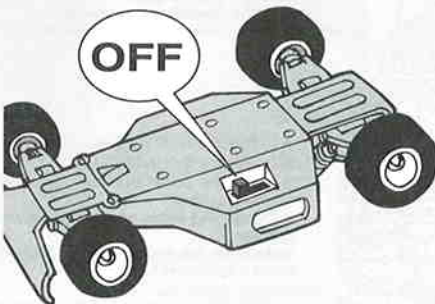
- ② 次にRCカー側のスイッチをONにしてください。



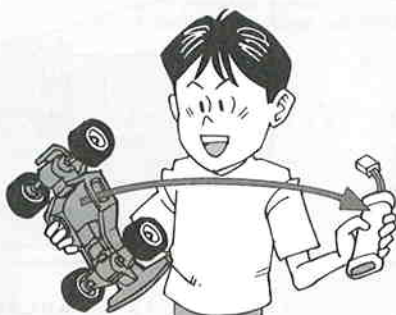
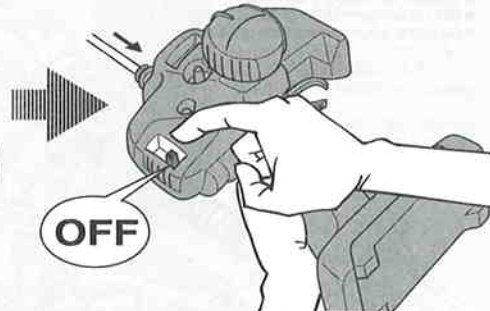
- ③ 走らせる前にRCカーを台の上に寄せ、各部の動きをチェックします。



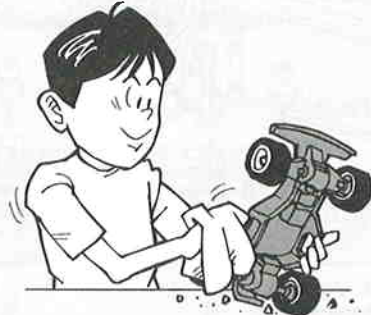
- ④ ステアリングを使わず走らせてみます。まっすぐに走らない場合はステアリングトリムを使って調節してください。



- ⑤ 走行を終わらせる時は、かならず走らせる時の逆の手順でスイッチを切っていきます。



- ⑥ 走らせたあとは、かならずバッテリーをはずしておきましょう。



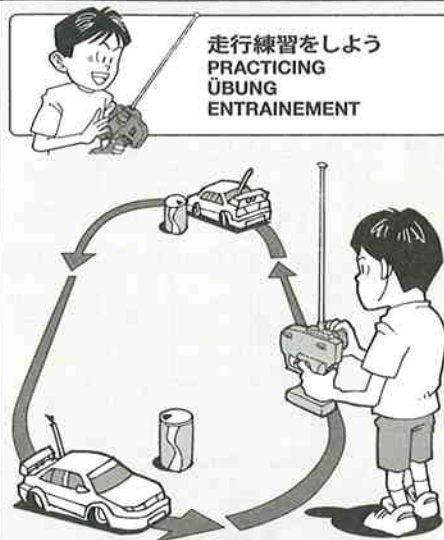
- ⑦ RCカーについての泥や砂、汚れなどはやわらかな布などできれいに拭き取りましょう。



- ⑧ ギヤや軸受け部、サスペンションなどの可動部はグリスをさしておきましょう。

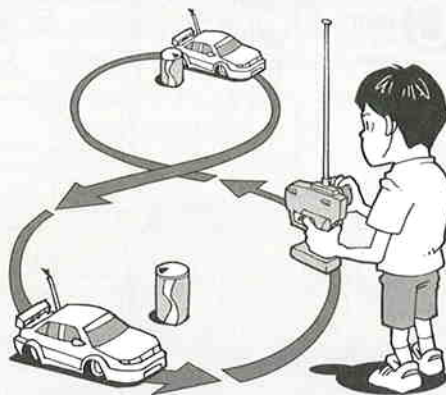


- ⑨ あとかたづけをしっかりとしましょう。その時、バッテリーは別々にしておきます。

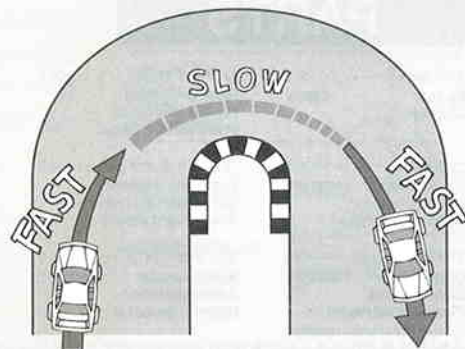


走行練習をしよう
PRACTICING
ÜBUNG
ENTRAINEMENT

- 大きく楕円を描くように走らせてみよう。
- Practice to achieve a large regular oval.
- Üben Sie, bis Sie ein sauberes Oval fahren können.
- Exercez vous à décrire un grand ovale régulier.



- 空き缶などを利用して、8の字を描くように走らせてみよう。
- Use empty cans etc. as pylons for figure "8" drill.
- Verwenden Sie leichte, leere Büchsen etc. als Markierung für einen 8er-Übungskurs.
- Employez des boîtes vides... comme repères pour réaliser des "8".



- コーナリングのやり方は、カーブに入るときに速度を落とし、曲がり終わるとともに速度を上げて行くようにしましょう。
- Decelerate when entering into a curve and pick up the speed after vertex of the curve.
- Nehmen Sie beim Einfahren in die Kurve Gas weg und beschleunigen Sie nach dem Scheitelpunkt der Kurve.
- Ralentissez à l'entrée d'une courbe et reprenez de la vitesse après le passage du milieu de la courbe.

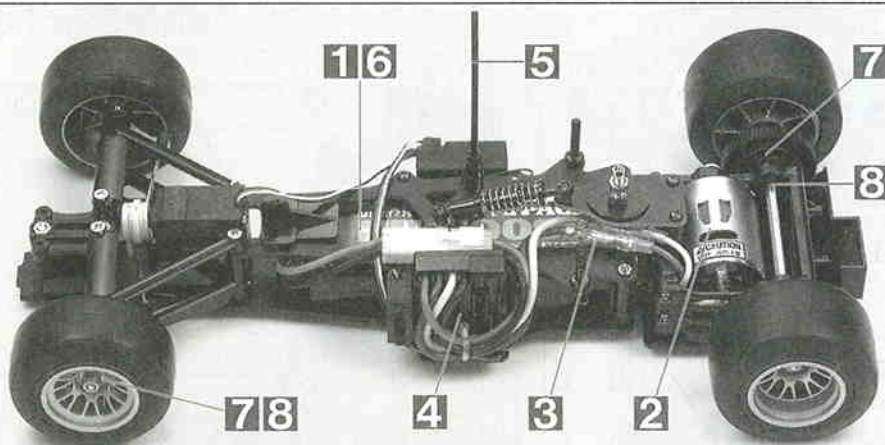
トラブルチェック
TROUBLE SHOOTING
FEHLERSUCHE
RECHERCHE DES PANNES

★おかしいな?と思ったときは、車(RCカー)を修理に出すまえに、下の表を見てトラブルチェックを行ってください。

★Before sending your R/C model in for repair, check it again using the below diagram.

★Bevor Sie Ihr Modell zur Reparatur einsenden, prüfen Sie es nochmals selbst entsprechend der folgenden Anleitung.

★Avant de renvoyer votre modèle R/C pour une réparation, vérifiez-le à nouveau en suivant ce processus.

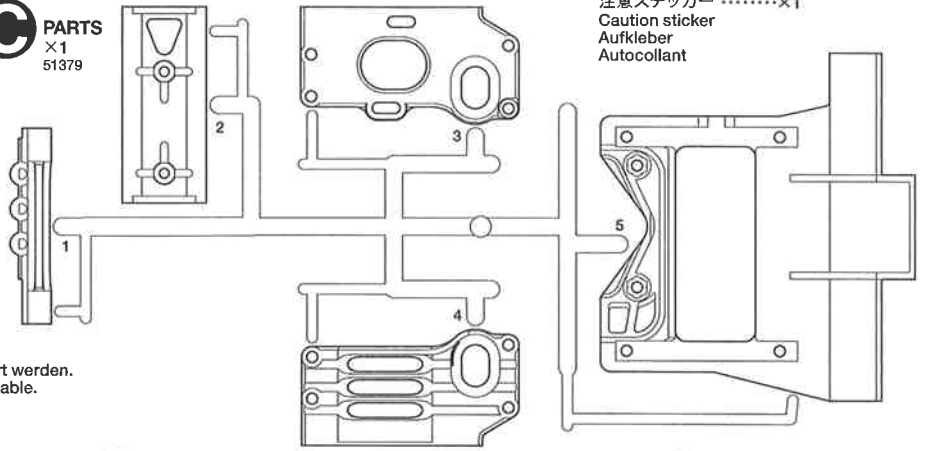


車の異常 PROBLEM PROBLEME	原因 CAUSE URSACHE	直し方 REMEDY LÖSUNG REMEDE	
車が動かない Model does not move. Modell fährt nicht. Le modèle ne démarre pas.	走行用バッテリーが充電されていますか? Weak or no battery in model. Schwache oder keine Batterien in Auto. Pack de propulsion manquant ou insuffisamment chargée.	走行用バッテリーを充電してください。 Install charged battery. Voll aufgeladene Batterien einlegen. Recharger la batterie.	1
	モーターに故障はありませんか? Damaged motor. Motorschaden. Moteur endommagé.	異音や、少しの走行で熱くなるようならモーターを交換してください。 Replace with new motor. Durch neuen Motor ersetzen. Remplacer par un nouveau moteur.	2
	コード類がやぶけてショートしていませんか? Worn or broken wiring. Verschlissene oder gebrochene Kabel. Câblage sectionné ou usé.	コードをしっかり絶縁するか、メーカーに修理を依頼してください。 Splice and insulate wiring completely. Kabel anspleißen und gut isolieren. Vérifier et isoler le câblage.	3
	ESC (エレクトロニクススピードコントローラー) が故障していませんか? Damaged electronic speed controller. Beschädigter Fahrregler. Variateur électronique de vitesse endommagé.	ご使用のメーカーにお問い合わせください。 Ask manufacturer to repair. Erkundigen Sie sich über Reparaturmöglichkeit beim Hersteller. Faites réparer par le S.A.V. du fabricant.	4
思うように走らない No control. Keine Kontrolle. Perte de contrôle.	送信機、受信機のアンテナはのびていますか? Improper antenna on transmitter or model. Sender- oder Empfängerantenne ist nicht ganz herausgezogen. Problème d'antenne émetteur ou récepteur.	送信機、受信機のアンテナをのばしてください。 Fully extend antenna. Antenne vollständig herausziehen. Déployer entièrement l'antenne.	5
	走行用バッテリーや、送信機の電池が少なくなっていますか? Weak or no batteries in transmitter or model. Schwache oder keine Batterien in Sender oder Auto. Accus manquants ou insuffisamment chargés dans l'émetteur ou le modèle.	走行用バッテリーは充電してください。送信機の電池は新品のものに交換してください。 Install charged or fresh batteries. Legen Sie geladene Akkus oder neue Batterien ein. Installez des accus rechargés ou des piles neuves.	6
	回転部(ギヤなど)の組み立てがしっかりできていますか? Improper assembly of rotating parts. Unachtsamer Einbau drehender Teile. Mauvais assemblage des pièces en rotation.	説明図をよく見て回転部を確認、または組み立て直してください。 Reassemble them correctly referring to the instruction manual. Auseinandernehmen und gemäß Bedienungsanleitung neu zusammenbauen. Réassemblez correctement en vous référant au manuel d'instructions.	7
	可動部がグリスアップされていますか? Improper lubrication on rotating parts. Drehende Teile unzureichend geschmiert. Mauvaise lubrification des pièces en rotation.	可動部にグリスをつけてください。 Apply grease. Fetten. Graisser.	8
	近くで別のRCモデルを操縦していませんか? Another R/C model using same frequency. Ein anderes RC-Modell fährt auf der gleichen Frequenz. Un autre modèle R/C est sur la même fréquence.	場所を変えるか、少し時間をおきます。 Try a different location to operate your model. Das Auto an einem anderen Ort fahren lassen. Essayez un autre endroit pour faire rouler votre modèle R/C.	

PARTS

- モーター**×1
 Motor 53689
 Moteur
- ロワデッキ**×1
 Lower deck 14005133
 Chassisboden
 Châssis inférieur
- アッパーデッキ**×1
 Upper deck 14025071
 Oberes Deck
 Platine supérieure
- リヤタイヤ(太)**×2
 Rear tire (wide)
 Hinterreifen (breit)
 Pneu arrière (large)
- フロントタイヤ(細)**×2
 Front tire (narrow)
 Vorderreifen (schmal)
 Pneu avant (étroit)
- アンテナパイプ**×1
 Antenna pipe 16095010
 Antennenrohr
 Gaine d'antenne

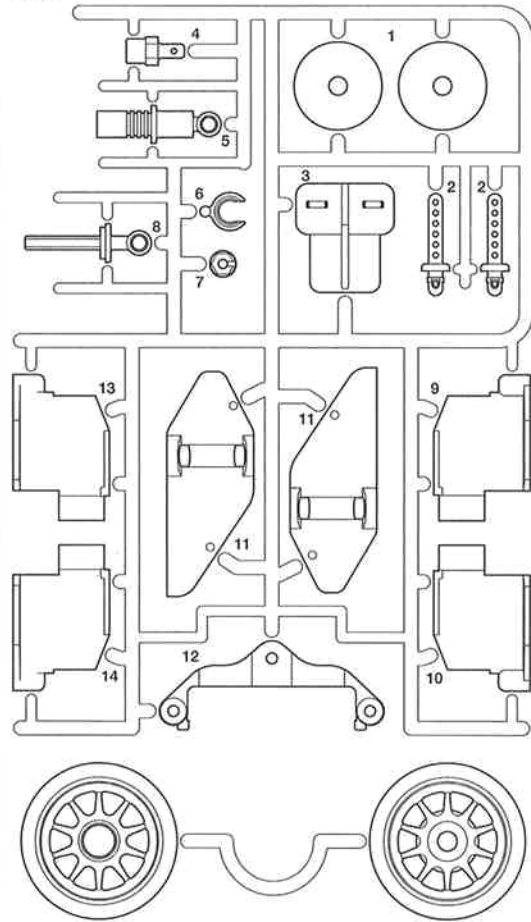
C PARTS ×1 51379



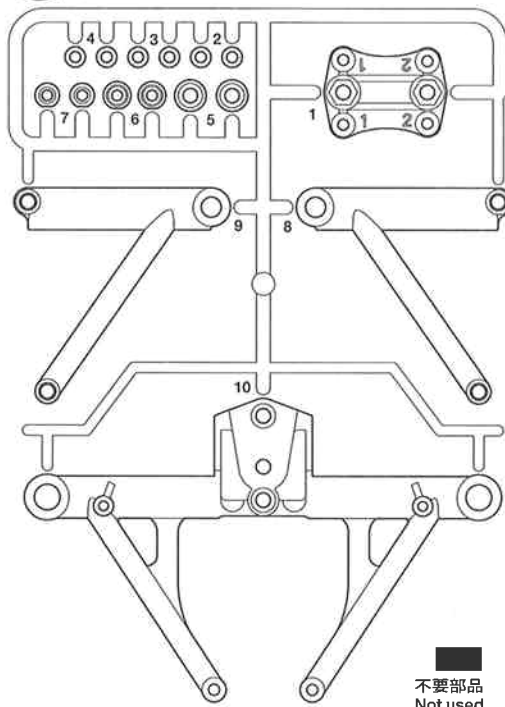
注意ステッカー×1
 Caution sticker
 Aufkleber
 Autocollant

★製品改良のためキットは予告なく仕様を変更することがあります。
 ★Specifications are subject to change without notice.
 ★Technische Daten können im Zuge ohne Ankündigung verändert werden.
 ★Caractéristiques pouvant être modifiées sans information préalable.

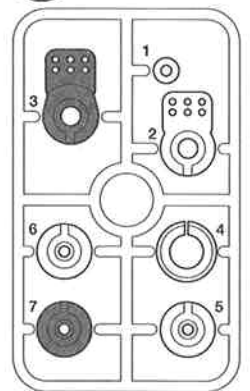
D PARTS ×1 51380



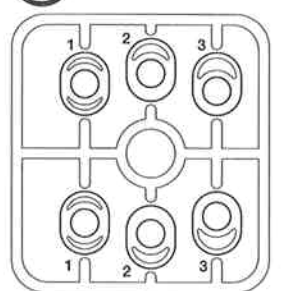
F PARTS ×1 51381



P PARTS ×1 10115065



S PARTS ×1 10115211

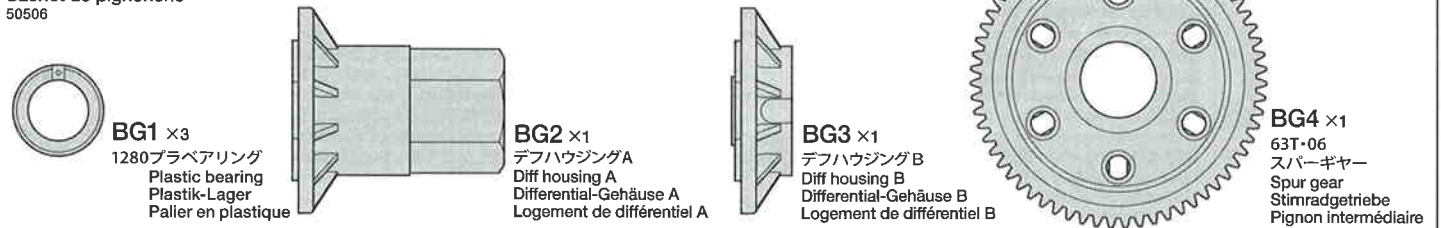


不要部品
 Not used.
 Nicht verwenden.
 Non utilisées.

- フロントホイール(細)**×2
 Front wheel (narrow)
 Vorderrad (schmal)
 Roue avant (étroit)
- リアホイール(太)**×2
 Rear wheel (wide)
 Hinterrad (breit)
 Roue arrière (large)

★ボディ付きキットの場合には、ホイール、タイヤの形状が異なる場合があります。
 ★Wheels and tires in chassis w/body kit may differ from drawings.
 ★Die im Fahrgestell-Bausatz mit Karosserie enthaltenen Räder, Reifen und Urethan-Stoßfänger können von Abbildung abweichen.
 ★Les roues, pneus et pare-chocs en mousse incluses dans le kit avec carrosserie peuvent être différentes de celles montrées sur les dessins.

《デフギヤー袋詰》
 Gear bag
 Zahnräder-Beutel
 Sachet de pignonerie
 50506



BG1 ×3
 1280ブラベアリング
 Plastic bearing
 Plastik-Lager
 Palier en plastique

BG2 ×1
 デフハウジングA
 Diff housing A
 Differential-Gehäuse A
 Logement de différentiel A

BG3 ×1
 デフハウジングB
 Diff housing B
 Differential-Gehäuse B
 Logement de différentiel B

BG4 ×1
 63T-06
 スパーギヤ
 Spur gear
 Stimradgetriebe
 Pignon intermédiaire

A 1~6 19401485

- BA1 ×2**
 3×12mm丸ビス
 Screw
 Schraube
 Vis
 19805898
- BA2 ×11**
 3×10mm丸ビス
 Screw
 Schraube
 Vis
 19804159
- BA3 ×2**
 4×30mm皿ビス
 Screw
 Schraube
 Vis
 19808050
- BA4 ×4**
 3×10mm皿ビス
 Screw
 Schraube
 Vis
 19804200
- BA5 ×7**
 3×8mm皿ビス
 Screw
 Schraube
 Vis
 19805696

- BA6 ×2**
 3×3mmイモネジ
 Grub screw
 Madenschraube
 Vis pointeau
 50576
- BA7 ×2**
 4mmアルミナット
 Nut
 Mutter
 Ecrou
 19808235
- BA8 ×4**
 3mmロックナット
 Lock nut
 Sicherungsmutter
 Ecrou nylstop
 19805991

- BA9 ×2**
 3mmワッシャー(大)
 Washer (large)
 Beilagscheibe (groß)
 Rondelle (grande)
 19805818
- BA10 ×1**
 3mmワッシャー
 Washer
 Beilagscheibe
 Rondelle
 50586
- BA11 ×2**
 5mmビローボールナット
 Ball connector nut
 Kugelkopf-Mutter
 Ecrou-connecteur à rotule
 19804206

A T-bar.....x1
T-bar 14005131
T-Platte
Plaque arrière

BA12 3mm O-ring (black)
O-ring (schwarz)
Joint torique (noir)
×1
19805240

BA13 1060 Ball bearing
Ball bearing
Kugellager
Roulement à billes
×2
53270

BA14 8×16mm Spacer
Spacer
Distanzring
Entretoise
×1
13455376

BA15 ×2
メカトレイポスト
R/C unit tray post
Posten der Auflage für
die RC-Einheit
Colonnette de platine RC
19808236

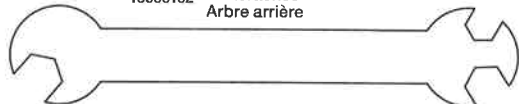


BA16 ×1
~~50409~~
50507
デフジョイント
Diff joint
Differential-Gelenk
Accouplement de différentiel

BA17 ×1
~~50409~~
50507
ホイールストッパー
Wheel stopper
Rad-Halter
Moyeu

BA18 ×1
14305259
モータープレート
Motor plate
Motor-Platte
Plaque-moteur

BA19 リヤシャフト
Rear shaft
Hinterachse
Arbre arrière
×1
13555152



板レンチ×1
Wrench 14305026
Mutterschlüssel
Clé

六角棒レンチ (1.5mm) ×1
Hex wrench 50038
Imbusschlüssel
Clé Allen

十字レンチ×1
Box wrench 50038
Steckschlüssel
Clé à tube

B 7~19

19401486

BA2 ×3
3×10mm 丸ビス
Screw
Schraube
Vis
19804159

BB1 ×4
3×8mm 丸ビス
Screw
Schraube
Vis
19805853

BB2 ×4
3×35mm 皿ビス
Screw
Schraube
Vis
19805568

BB3 ×1
3×20mm 皿ビス
Screw
Schraube
Vis
19804393

BA5 ×3
3×8mm 皿ビス
Screw
Schraube
Vis
19805696

BB4 ×4
3×6mm 皿ビス
Screw
Schraube
Vis
19804286

BB6 ×1
2.6×10mm バインドビス
Screw
Schraube
Vis
19804394

BB7 ×1
3×10mm タッピングビス
Tapping screw
Schneidschraube
Vis taraudeuse
19804392

BB8 ×1
2.6×10mm タッピングビス
Tapping screw
Schneidschraube
Vis taraudeuse
50575

BA6 ×2
3×3mm イモネジ
Grub screw
Madenschraube
Vis pointeau
50576

BB9 ×4
3mm ナット
Nut
Mutter
Ecrou
19808244

BA10 ×2
3mm ワッシャー
Washer
Beilagscheibe
Rondelle
50586

BB10 ×4
2mm Cリング
C-ring
C-Ring
Circlip
19805478

BB11 ×1
5mm ピローボール
Ball connector
Kugelkopf
Connecteur à rotule
19804205

BB12 ×2
4mm ピローボール
Ball connector
Kugelkopf
Connecteur à rotule
50590

BA11 ×3
5mm ピローボールナット
Ball connector nut
Kugelkopf-Mutter
Ecrou-connecteur à rotule
19804206

BB13 ×2
6mm Oリング
O-ring
O-Ring
Joint torique
19808237

BA12 ×2
3mm Oリング (黒)
O-ring (schwarz)
O-Ring (schwarz)
Joint torique (noir)
19805240

BB14 ×2
3×33.4mm ステンレスシャフト
Stainless shaft
Rostfreie Achse
Axe acier inox
19808241

BB15 ×2
アジャスターロッド
Adjuster rod
Zugstange
Barre d'accouplement
15315006

BB16 ×2
アップライト
Upright
Achsschenkel
Fusée
50395

BB17 ×1
フリクションダンパーポスト
Friction damper post
Friktionsdämpfer-Stab
Axe d'amortisseur à friction
19805525

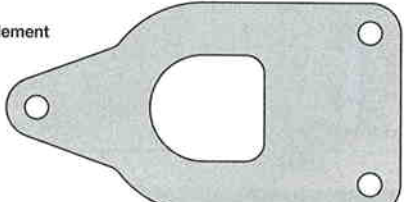
BB18 ×1
ダンパーポストナット
Adjuster nut
Stellmutter
Ecrou de réglage
19805525

BB19 ×2
4mm アジャスター
Adjuster
Einstellstück
Chape à rotule
10445563

BB20 ×1
リヤコイルスプリング
Rear coil spring
Hintere Feder
Ressort hélicoïdal arrière
15005073

BB21 ×2
フリクションダンパースプリング
Friction damper spring
Friktionsdämpfer-Feder
Ressort d'amortisseur à friction
19808056

BB22 ×2
フロントコイルスプリング
Front coil spring
Vordere Feder
Ressort hélicoïdal avant
50509



BB23 ×1
フリクションプレート
Friction plate
Friktionsplatte
Plaque de friction
14315014

BB24 ×2
スナップピン (小)
Snap pin (small)
Federstift (klein)
Epingle métallique (petite)
50197



ボールデフグリス×1
Ball diff grease 53042
Fett für Kugeldifferential
Graisse pour différentiel à billes

ナイロンバンド×3
Nylon band 50595
Nylonband
Collier en nylon

両面テープ (黒・20×120mm)×1
Double-sided tape (black) 50171
Doppelklebeband (schwarz)
Adhésif double face (noir)

スポンジシート (20×100mm)×1
Sponge tape 16295014
Schaumgummi-Klebeband
Bande mousse

C 20~26

19401479

BA6 ×1
3×3mm イモネジ
Grub screw
Madenschraube
Vis pointeau
50576

BC1 ×2
4mm フランジロックナット
Flange lock nut
Sicherungsmutter
Ecrou nylstop à flasque
19805557

BC2 ×2
4mm ロックナット
Lock nut
Sicherungsmutter
Ecrou nylstop
19805715

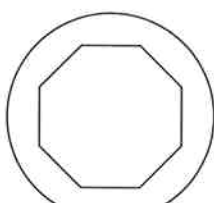
BC3 ×2
5×0.5mm スペース
Spacer
Distanzring
Entretoise
19804246

BC4 ×1
1150 スラストベアリング
Ball thrust bearing
Druckkugellager
Butée à billes
51346

BC5 ×4
1050 メタル
Metal bearing
Metall-Lager
Palier en métal
19804395

BC6 ×1
デフスペーサー
Differential spacer
Differential-Distanzstück
Rondelle de pression de différentiel
51346

BC7 ×2
5mm 皿/パネ
Disk spring
Tellerfeder
Rondelle belleville
51346



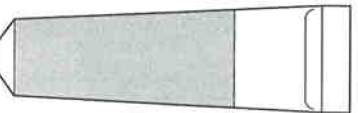
BC8 ×2
プレッシャーディスク
Pressure disk
Druckplatte
Rondelle de pression
51347

BC9 ×6
3mm スチールボール
Steel ball
Stahlkugel
Bille en acier
51347

BC10 ×1
17T ピニオンギヤ
17T Pinion gear
17Z Motorritzel
Pignon moteur 17 dents
50354

BC11 ×2
スナップピン (中)
Snap pin (medium)
Federstift (mittel)
Epingle métallique (moyenne)
19805615

BC12 ×1
アンテナキャップ
Antenna cap
Antennenkappe
Capuchon d'antenne



グリス×1
Grease 87099
Fett
Graisse

スポンジテープ (15×150mm)×1
Sponge tape 16294011
Schaumgummi-Klebeband
Bande mousse

