

SAVAGE 21

4WD GIANT MONSTER TRUCK

Instruction Manual - Bedienungsanleitung - Manuel de montage - 組立説明書



hpi-racing

hobby products international

12840-2



To prevent any serious personal injury and/or damage to property, please be responsible when operating all remote controlled models. Extra attention is called for when operating any glow fuel powered model. These models can exceed speeds of 31 mph (50km/h) and use highly poisonous and flammable fuels.

Choose the right place to operate your R/C model.

- Do not run on public streets or highways. This could cause serious accidents, personal injuries, and/or property damage.
- Never run R/C models near people or animals.
- To avoid injury, do not run in confined spaces.
- Do not run where loud noises can disturb others, such as hospitals and residential areas.
- Never run indoors. There is a high risk of fire and/or damage.

Inspect your model before operation

- Make sure that all screws and nuts are properly tightened. It is also a good idea to use removable thread lock wherever metal screws go into metal, especially for engine mounts and the engine pilot shaft.
- Always use fresh batteries for your transmitter and for your receiver to avoid losing control of the model.
- Always test the brakes and the throttle before starting your engine to avoid losing control of the model.
- Make sure the air filter is clean and oiled. Never run your engine without an air filter. Your engine can be seriously damaged if dirt and debris get inside the engine.
- Make sure no one else is using the same radio frequency as you are using.

Heat, Fire, and Fuel Safety

- Never use gasoline in a glow model engine. Use glow fuel specifically designed for car engines. Using non-approved fuels in your engine can cause an explosion.
- Do not run near open flames or smoke while running your model or while handling fuel.
- Always store fuel in a well ventilated place, away from heating devices, open flames, direct sunlight, or batteries. Keep glow fuel away from children.
- Be aware that some parts will be hot after operation. Do not touch the exhaust or the engine until they have cooled. These parts may reach 275 degrees during operation!



Glow fuel is flammable and poisonous. Always read the warning label for safety information. Glow fuel powered model engines emit poisonous vapors and gasses. These vapors irritate eyes and can be highly dangerous to you health. We recommend wearing rubber or vinyl gloves to avoid direct contact with glow fuel. Also, be aware of spilled or leaking fuel. Fuel leaks can cause fires or explosions.



Seien Sie beim Fahren mit ferngesteuerten Modellen bitte umsichtig, um Personen- und Sachschäden vorzubeugen. Besondere Aufmerksamkeit ist geboten, wenn Sie Modelle mit Verbrennungsmotoren benutzen. Diese Modelle können Geschwindigkeiten von bis zu 50 km/h erreichen und verwenden giftige und hoch entflammbare Kraftstoffe.

Wählen Sie den richtigen Platz zum Fahren.

- Fahren Sie niemals auf öffentlichen Straßen. Dies könnte Verkehrsunfälle, Personenschäden oder Sachschäden verursachen.
- Fahren Sie niemals in der Nähe von anderen Personen oder Tieren.
- Fahren Sie niemals auf belebten Strassen.
- Fahren Sie nie in der Nähe von Wohnhäusern oder Krankenhäusern. Der Lärm könnte andere Personen stören.
- Fahren Sie niemals in Innenräumen. Dort könnte etwas beschädigt werden.

Überprüfen Sie Ihr Model, bevor Sie es in Betrieb nehmen

- Gehen Sie sicher, dass alle Schrauben und Muttern festgezogen sind. Verwenden Sie überall dort Schraubensicherungslack, wo Metallschrauben in ein Metallgewinde greifen, besonders bei den Motorhaltern.
- Um Störungen zu vermeiden, benutzen Sie immer voll geladene Akkus in Ihrem Sender und Empfängerakku.
- Bevor Sie den Motor starten, sollten Sie immer die Funktion der Bremse und des Gashebels testen.
- Gehen Sie sicher, dass der Luftfilter sauber und geölt ist. Fahren Sie niemals ohne Luftfilter.
- Wenn Staub und Dreck in den Motor gelangen, kann dieser dadurch stark beschädigt werden.
- Gehen Sie sicher, dass niemand mit der gleichen Frequenz fährt wie Sie.

Wärme, Feuer und Kraftstoff Vorsichtsmaßnahmen

- Benutzen Sie niemals normales Benzin. Verwenden Sie nur speziellen Modellbau Kraftstoff, der für Modellautomotoren entwickelt wurde. Falscher Kraftstoff kann Explosionen verursachen.
- Halten Sie sich von offenen Flammen fern und rauchen Sie während des Fahrens oder Tankens nicht.
- Lagern Sie den Kraftstoff nur in gut belüfteten Räumen, fern von Wärmequellen, offenen Flammen oder Batterien.
- Lagern Sie den Kraftstoff fern von Kindern.
- Während des Betriebs können einige Teile des Motors sehr heiß werden. Berühren Sie niemals den Motor oder Auspuff, solange diese Teile noch nicht abgekühlt sind. Die Teile können Temperaturen bis zu 170°C erreichen.



Kraftstoff ist hochentflammbar und giftig. Beachten Sie daher immer die Warnhinweise und Sicherheitsinformationen. Modellautomotoren stoßen giftige Dämpfe und Gase aus, welche die Augen reizen und schlecht für Ihre Gesundheit sind. Wir empfehlen, dass Sie beim Umgang mit Kraftstoff Gummi- oder Latexhandschuhe tragen, um so den direkten Kontakt mit der Haut zu vermeiden. Achten Sie auch auf verschütteten oder ausgelaufenen Kraftstoff. Dieser kann Feuer oder Explosionen verursachen.



Pour prévenir tout accident de personne ou de chose lors de l'utilisation de votre voiture, nous vous recommandons de faire attention aux points suivants :

Choisir le lieu adéquat pour faire rouler votre modèle.

- Ne jamais rouler dans les rues publiques ou sur les routes. Ceci peut provoquer de graves accidents.
- Ne jamais rouler près de personnes ou d'animaux.
- Pour éviter des dommages, ne pas rouler dans les allées, cours et autres endroits fermés.
- Ne jamais rouler où le bruit peut déranger, comme les hôpitaux ou les quartiers résidentiels.
- Ne jamais rouler à l'intérieur: les gaz d'échappement sont nocifs.

Vérifier votre modèle avant chaque utilisation

- Vérifier que les vis et les écrous sont bien serrés. Il est très vivement conseillé d'utiliser du frein fliet pour bloquer les vis qui sont en contact avec du métal et tout particulièrement les vis du moteur.
- Toujours utiliser des batteries bien chargées pour l'émission et la réception.
- Toujours vérifier les freins et la commande des gaz avant de démarrer.
- Vérifier que le filtre à air est propre et huilé. Ne jamais rouler sans filtre à air. Votre moteur peut être sérieusement endommagé s'il absorbe de la poussière ou des débris.
- Vérifier qu'aucune autre personne n'utilise votre fréquence radio.

Précautions avec le carburant

- Ne jamais utiliser d'essence ordinaire. Utiliser du carburant spécial pour moteurs de modèles réduits. L'utilisation d'un carburant non approprié peut causer une explosion.
- Eviter les flammes nues et la fumée quand vous roulez et pendant que vous faites le plein du réservoir.
- Toujours garder le carburant dans un lieu bien aéré, à l'abri des sources de chaleur, de flammes nues, des rayons du soleil et des batteries. Ne pas laisser à portée des enfants.
- Certaines parties sont très chaudes. Ne pas toucher l'échappement et le moteur avant qu'ils n'aient refroidi. Ces pièces peuvent atteindre de très hautes températures!



Le carburant contient du méthanol et du nitrométhane, composés chimiques hautement explosibles et toxiques. Éviter tout contact avec les yeux et la peau. Ne jamais utiliser du carburant en intérieur, mais seulement dans des endroits extérieurs bien ventilés. Le carburant s'évapore sous forme de vapeurs dangereuses pour votre santé. Lire les instructions avant de l'utiliser. Toujours le stocker à l'abri des enfants.



エンジンRCカーは、引火性の高い燃料を使用し、トップスピードは時速50キロ以上にも達します。また、排気音は他の人にとって迷惑になる場合があります。走行させる時は、広く、安全で、他の人の迷惑とならない場所を選んで下さい。安全確保のため、以下の注意事項を良くお読みいただき、必ずお守り下さい。

走行上の注意

- 道路では絶対に走らせないで下さい。
- 歩行者や近くに小さな子供がいる場所では走行させないで下さい。
- 狭い場所や部屋の中では走行させないで下さい。
- 排気音が他の人の迷惑になる場所（病院や住宅の周辺等）では、走行させないで下さい。

走行前の点検

- 各部のネジ、ナットにゆるみがないかチェックします。特にエンジン取り付け部分や可動部に注意します。
- 送受信機の電池の容量をチェックします。電池の容量が少ないと、車をコントロールできなくなり危険ですので早めの交換を心がけて下さい。
- 自分と同じバンドを使用している人が、周りにいないかチェックします。サーボが送信機の動きに従わない場合は、すぐに作業を中止してください。
- エンジンを始動する前に必ず、スロットルがニュートラルになっているかチェックします。同時に、ブレーキ側の状態も確認します。
- マフラー、エアクリーナーをチェックします。汚れていたり、付いていないとエンジンが始動できなったり、故障の原因となります。

エンジンと燃料の取扱い上の注意

- 燃料は、必ずエンジンRCカー用グロー燃料を使用して下さい。ガソリンなどの他の燃料は絶対に使用しないで下さい。
- グロー燃料は、引火性が高いため火気のそばでの作業や走行はしないで下さい。タバコの火も危険です。
- グロー燃料は、常に火気や直射日光を避け、幼児や子供の手の届かない冷暗所に保管して下さい。
- 走行後のエンジンやマフラーは、大変高温になっています。整備や点検は、十分に冷えてから行って下さい。



グロー燃料は、揮発性があり、引火性の高い成分から出来ています。誤って飲んだり、揮発成分を吸い込むのは有害です。また、目に入らない様に充分注意して下さい。燃料をこぼしてしまった場合は、直ちに不要の布等で拭き取って下さい。詳しい取扱い方法に関しては、使用する燃料の注意書きを御覧下さい。

Table Of Contents	Inhaltsverzeichnis	Table des matières	目次
2 Warnings	2 Hinweise	2 Avertissement	3 注意
5 Tools & Equipment	5 Werkzeug & Zubehör	5 Outils et équipement	5 走行までに必要な工具、RC用具
Start Up Guide	Schnellstart Anleitung	Guide de démarrage	スタートアップガイド
6 Install Batteries	6 Batterien einsetzen	6 Installation des batteries	6 送信機の電池
8 Radio Features	8 Funktionen der Fernsteuerung	8 Caractéristiques radio	8 受信機の電池
9 Radio Operation	9 Bedienung der Fernsteuerung	9 Fonctionnement radio	9 プロポについて
13 Truck Driving	13 Fahren des Trucks	13 Conduite du truck	13 ドライビングテクニック
14 Engine Tips	14 Motor Tipps	14 Astuces moteur	14 エンジンの取り扱い
16 Adjustments/Maintenance	16 Einstellungen / Wartung	16 Réglages/maintenance	16 走行後のメンテナンス
17 2 Speed Setup	17 2-Gang Einstellung	17 2 Réglage de vitesse	17 2スピードセットアップ
18 Troubleshooting	18 Problembehandlung	18 Diagnostic de panne	18 トラブルシューティング
Full Assembly Instructions	VOLLSTÄNDIGE BAUANLEITUNG	Instructions assemblage	組立説明
19 Differentials	19 Differenziale	19 Différentiels	19 デフ
20 Bulkheads	20 Getriebekästen	20 Supports	20 バルクヘッド
22 Front Suspension Arms	22 Vordere Aufhängung	22 Bras de suspension avant	22 フロントサスペンション
23 Rear Suspension Arms	23 Hintere Aufhängung	23 Bras de suspension arrière	23 リヤサスペンション
24 Front and Rear Suspension Mount	24 Vordere und Hintere Querlenkerhalter	24 Avant et arrière Support de suspension	24 サスペンションマウント
25 Skid Plate	25 Skid Plate	25 Plaque de freinage	25 スキッドプレート
26 Center Gearbox	26 Mittlerer Getriebekasten	26 Boîtier différentiel central	26 ギヤボックスの組立て
30 Brake Assembly	30 Bremsen Montage	30 Ensemble frein	30 ブレーキ
32 Center Gearbox Install	32 Montage des mittleren Getriebekastens	32 Installation du boîtier différentiel central	32 ギヤボックスの取付け
33 Handle	33 Griff	33 Poignée	33 ロールバー
34 Servo Box Assembly	34 Montage der Elektronikbox	34 Ens. boîtier servo	34 メカボックスの組立て
35 Servo Installation	35 Montage der Servos	35 Installation servo	35 サーボの取付け
39 Servo Box Installation	39 Einbau der Elektronikbox	39 Installation boîtier servo	39 メカボックスの取付け
40 Front and Rear Suspension Install	40 Einbau der vorderen und hinteren Aufhängung	40 Avant et arrière installation suspension	40 サスペンションユニットの取付け
41 Shock Assembly	41 Dämpfer Montage	41 Amortisseur	41 ショックの組立て
42 Shock Installation	42 Dämpfer Einbau	42 Installation amortisseur	42 ショックの取付け
44 Bumper	44 Rammer	44 Pare-choc	44 バンパー
45 Engine	45 Motor	45 Moteur	45 エンジン
48 Throttle and Brake Linkages	48 Gas-/Bremsgestänge	48 Tringlerie frein et carburateur	48 リンケージ
49 Fuel Tank	49 Kraftstofftank	49 Réservoir de carburant	49 燃料タンク
50 Tires	50 Reifen	50 Pneus	50 タイヤ
51 Parts Size Reference	51 Teile Referenz	51 Réf. dimensions	51 パーツ原寸大
56 Exploded View	56 Explosionszeichnung	56 Vue éclatée	56 分解図
60 Warranty	60 Garantie	61 Garantie	62 パーツリスト
62 Parts List	63 Teilleiste	64 Liste des pièces	65 保証

Thank you for selecting this HPI model! This kit is designed to be easy to build and uses top quality parts for durability and performance. The instruction manual you are reading was designed to be easy to follow yet thorough in its explanations. HPI Racing wants you to enjoy both driving and maintaining your new model. If you come across any problems or need some help getting through a step, give us a call and we will do our very best to help you. You can also contact us on the internet at www.hpiracing.com.

Thank You

Danke, dass Sie sich für dieses HPI Modellauto entschieden haben. Bei diesem Bausatz wurde besonderen Wert auf die hohe Qualität und Langlebigkeit aller Teile gelegt. Bei der Bauanleitung wurde speziell darauf geachtet, dass alle Schritte leicht verständlich und nachvollziehbar sind. HPI Racing will, dass Ihnen das Bauen und das Fahren Ihres neuen Modells Spaß macht. Bei Problemen oder Fragen können Sie uns über unsere Hotline erreichen oder direkt im Internet unter www.hpiracing.com oder www.lrp-electronic.de vorbeischaun.

Danke

Merci d'avoir sélectionné ce modèle HPI! Ce kit est conçu pour être de construction facile et il ne contient que des composants de qualité supérieure assurant durabilité et performance. Le Manuel que vous lisez a été conçu pour être facile à lire tout en fournissant des explications très complètes. HPI Racing désire que la conduite et la maintenance de votre nouveau modèle vous donnent le plus grand plaisir. Si vous avez des problèmes ou que vous désirez des conseils, appelez-nous et nous ferons tout notre possible pour vous aider. Vous pouvez aussi nous contacter sur Internet à www.hpi-europe.com.

Merci

この度はHPI製品をお買い上げ頂きまして有難うございます。この製品はトップクオリティの部品を使い、初心者にも組み立てやすく、なおかつハイレベルな走行が出来る様に設計されています。この説明書は、初心者の方にも簡単に組み立てて頂ける様に多くのイラスト、実寸表示のイラスト等を使い説明してありますので、良く読んでから楽しいラジコンライフをスタートして下さい。私たちHPIレーシングでは、走らせる楽しみはもちろんの事、組み立てる事の楽しみも知って頂きたいと願っています。キットの組み立ての事で、不明な点がありましたら、どうぞお気軽に電話でお問い合わせ下さい。

はじめに

Equipment Needed
Benötigtes Zubehör
Équipement nécessaire
別にお買い求め頂く物

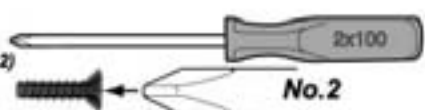
⊖ Screwdriver
Schraubendreher
Tournevis
マイナスドライバー-小



⊕ Screwdriver (small)
Schraubendreher (klein)
Tournevis (petit)
プラスドライバー-小 (No.1)

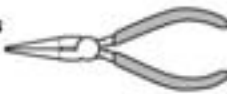


⊕ Screwdriver (No.2)
Schraubendreher (No.2)
Tournevis (No.2)
プラスドライバー-大 (No.2)



Snap Ring Pliers
Sprengringzange
Pince à circlip
スナップリングプライヤー

Needle Nosed Pliers
Spitzzange
Pincettes à becs longs
ラジオペンチ



Thread Lock
Schraubensicherungslack
Frein Filet
ネジロック剤



Instant Cement
Sekundenkleber
Colle rapide
瞬間接着剤



74108
Glow Plug Igniter
Glühkerzenstecker
Glow Starter
プラグヒーター



9062
Nitro Car Cleaner
Nitro Car Reiniger
Nettoyant Voitures
ナイトロカークリーナー



9067
Fuel Bottle
Kraftstoffflasche
Pissette
フューエルポンプ



74318/ 74348
20% Glow Fuel
20% Kraftstoff
20% Carburant
グロー燃料



74111
Glow Plug Wrench
Glühkerzenschlüssel
Une Clé à Bougie
グロープラグレンチ

AA Alkaline Batteries
AA Trockenbatterien
Batterie alcaline AA
アルカリ単三型電池



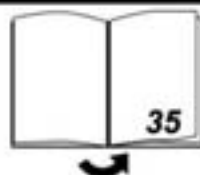
Included Items
Im Baukasten enthalten
Outils inclus dans le kit
キットに入っている工具

Allen Wrenches
Inbusschlüssel
Clé Allen
六角レンチ

- Z905 3.0mm
- Z903 2.5mm
- Z904 2.0mm
- Z901 1.5mm



If you purchased the HPI Savage .21 Assembled model, please turn to page 35 and follow the instruction steps to properly install your radio equipment. Please read this manual carefully as it contains all of the information you will need to prepare, maintain, and fully enjoy your new HPI Model. If, after thoroughly reading the manual, you are still having trouble, please feel free to contact our customer service department and we will be glad to help you.



Wenn Sie sich für den vormontierten HPI Savage 3,5ccm Truck entschieden haben, blättern Sie bitte um auf Seite 35 und folgen der dortigen Anleitung um Ihre Fernsteueranlage funktionsgerecht in Ihren Truck einzubauen. Bitte lesen Sie sich diese Anleitung sorgfältig durch, da Sie hier alle nötigen Infos zum Vorbereiten und Warten Ihres Trucks finden. So haben Sie auch später noch Spaß an Ihrem Modell. Sollten Sie trotzdem noch Fragen haben können Sie sich jederzeit an Ihren Fachhändler wenden oder unsere Hotline wählen.

Si vous avez acheté le modèle HPI Savage .21 pré-monté, veuillez aller à la page 35 et suivre les instructions pour installer correctement l'équipement radio. Veuillez lire ce manuel avec soin car il contient toutes les informations requises pour préparer, maintenir et profiter au maximum de votre nouveau modèle HPI. Si après avoir lu attentivement le manuel, vous avez encore des difficultés, n'hésitez pas de contacter notre service clients qui se fera un plaisir de vous aider.

HPI Savage .21 組立済みモデルをお買い上げの方は、プロボシステムを適切に組み込む為に、35ページのインストラクションステップをご覧ください。この説明書には本製品についての準備、メンテナンス、そして本製品を十分楽しんで頂く為の情報等が載っていますので、よくお読み下さい。ご不明な点がございましたらお気軽にカスタマーサービスまでお問い合わせ下さい。

Needed Radio Gear (For Savage w/o Radio)

Benötigte Fernsteuerungskomponenten (für Savage ohne Fernsteueranlage)

Appareil radio requis (pour Savage sans radio)

必要なプロボシステム (組立済みモデル(プロボ別売り)の場合)

Radio Control System

You will need a 3-channel radio system with two servos, (a third servo is required for the optional reverse gearbox) an external receiver battery pack and an ON/OFF switch.

Fernsteueranlage

Sie benötigen eine 3-Kanal Fernsteuerung mit zwei Servos (der dritte Kanal wird für den optionalen Rückwärtsgang benötigt), einem externen Empfängerakku und einem An/Aus-Schalter.

Ensemble radiocommande

Avec deux servos (un troisième servo est requis pour le boîtier différentiel de marche arrière en option), les composants suivants sont nécessaires: un système radio à 3 canaux, une batterie de récepteur externe et un commutateur de MARCHÉ/ARRET.

プロボシステム (無線装置)

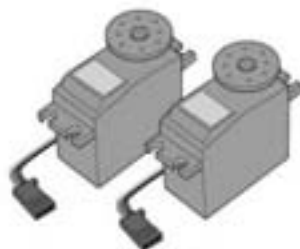
サーボ2つ (オプションとしてリバースギアボックスを使用の場合は3つ目のサーボが必要)、受信機用バッテリーパック、そしてオン/オフスイッチからなる3チャンネルプロボシステムが必要です。

Note: Hinweis: 重要

- Use a servo for steering that has more than 5kg/cm of force.
 - Das Lenkservo sollte eine Stellkraft von mind. 5kg/cm haben.
 - Utilisez un servo lorsque la direction a une force supérieure à 5kg/cm
- ステアリングに使用するサーボは 5kg/cm 以上のサーボをご使用下さい。



3Ch. Transmitter
3-Kanal Sender
3Ch. Emetteur
3チャンネル送信機



Servos
サーボ



Battery Pack
Empfängerakku
Accu récepteur
バッテリーパック



Receiver
Empfänger
Récepteur
受信機



On/Off Switch
An/Aus-Schalter
Inter M/A
オン/オフスイッチ

Start Up Guide
Schnellstart Anleitung
Guide de démarrage
スタートアップガイド

The Start Up Guide section of this manual was designed to give you the basic information needed to get your Savage .21 running in the shortest amount of time. For detailed information about the Savage .21, please refer to the full build section in the back of this manual.

Diese Schnellstart Anleitung soll Ihnen einen kurzen und unkomplizierten Überblick über die wichtigsten Dinge geben, die Sie zum Fahren Ihres Savage 3,5ccm Truck benötigen. Genauere Informationen über Ihren Savage 3,5ccm Truck finden Sie weiter hinten in der Anleitung. Dort ist jeder einzelne Bauschritt getrennt aufgeführt.

La section Guide de démarrage de ce Manuel a été conçue pour vous fournir les meilleures informations requises pour mettre votre Savage .21 sur la route le plus rapidement possible. Pour des informations plus complètes sur le Savage .21, se référer à la construction détaillée au dos de ce manuel.

スタートアップガイドのセクションではSavage .21をできるだけ早くお楽しみ頂くための基本的な説明を掲載しています。組み立てについての詳細はこの説明書の後半部分を参照して下さい。

Preparing the Transmitter
Vorbereiten des Senders
Préparation du transmetteur
送信機の準備



x8

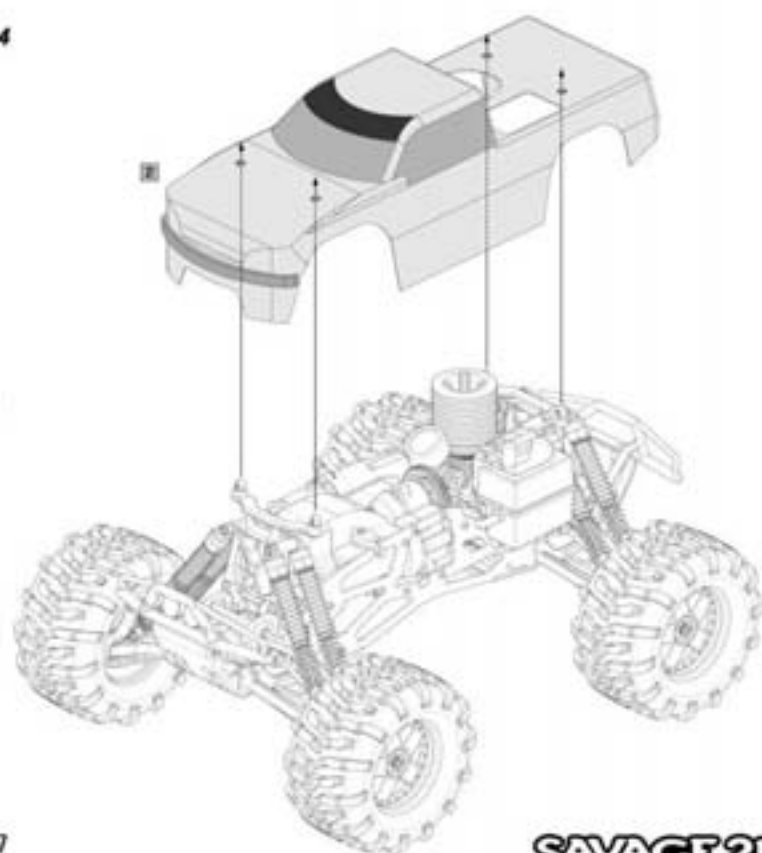
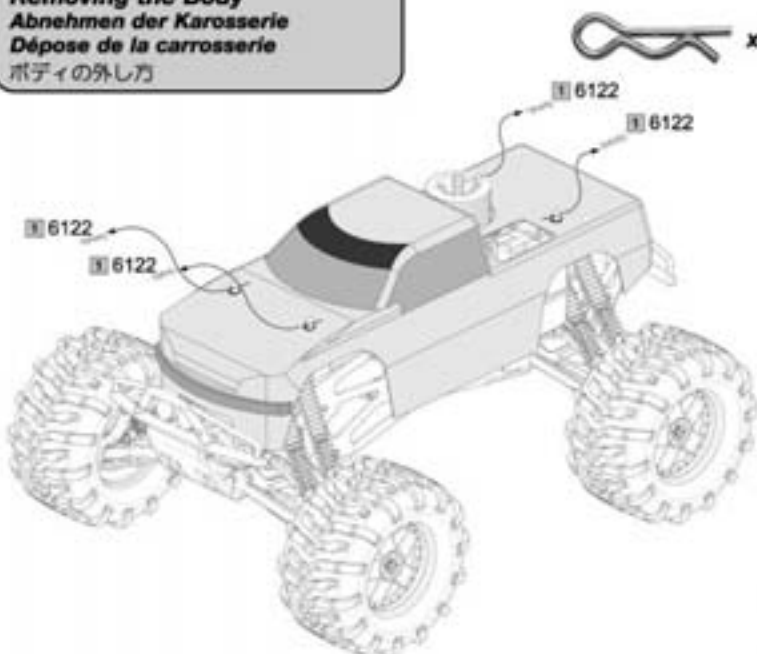


AA

Note: Hinweis: 注意

! Only use alkaline batteries in the transmitter.
Verwenden Sie im Sender nur Trockenbatterien.
N'utilisez que des batteries alcalines dans le transmetteur
送信機には必ずアルカリ電池をご使用下さい。

Removing the Body
Abnehmen der Karosserie
Dépose de la carrosserie
ボディの外し方



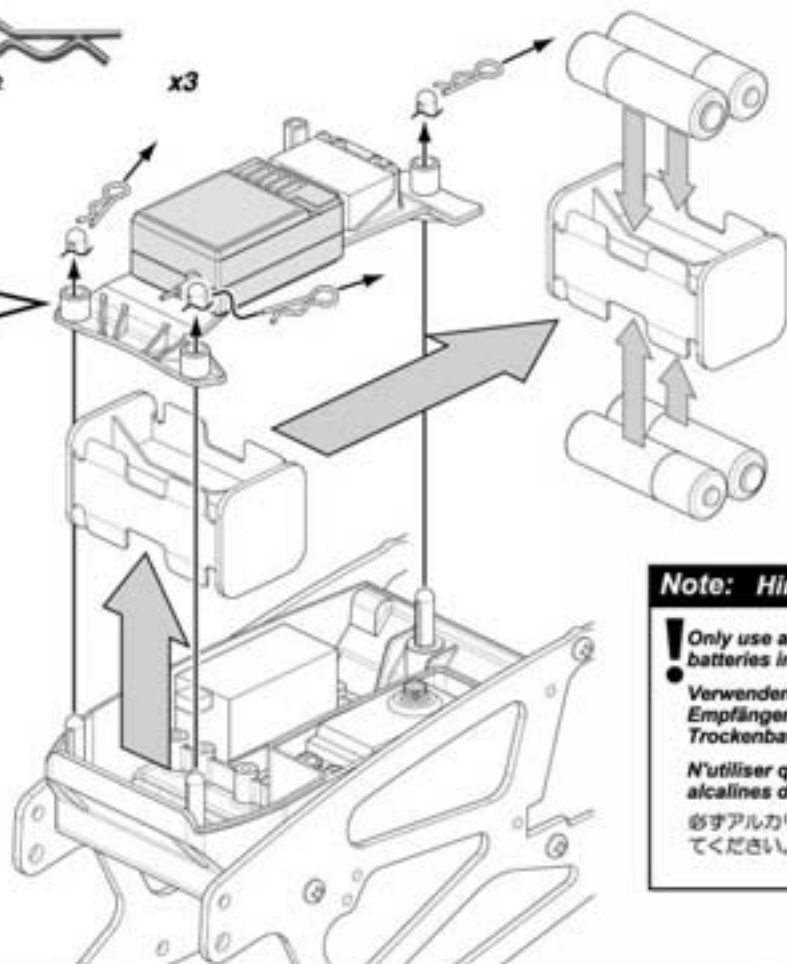
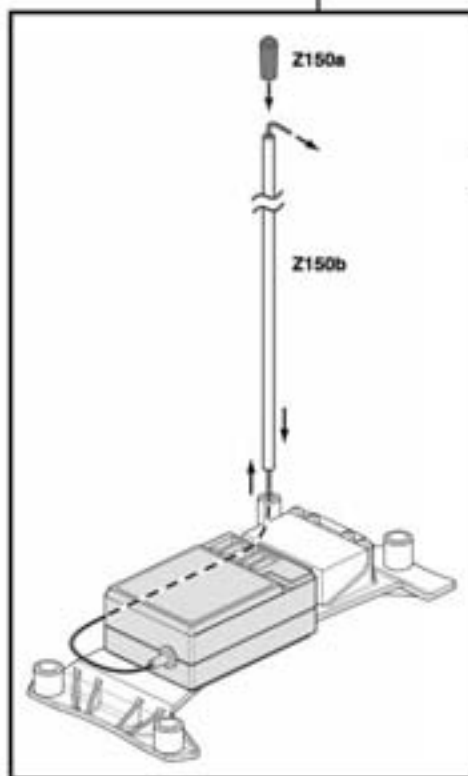
Preparing the Truck
 Vorbereitung des Trucks
 Préparation du truck
 車の電池の搭載

1



6122

x3



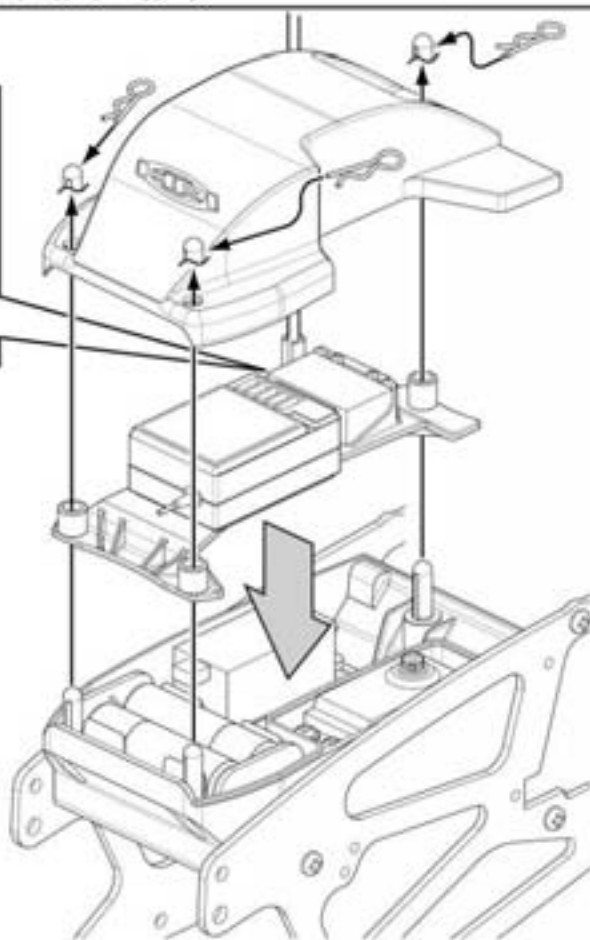
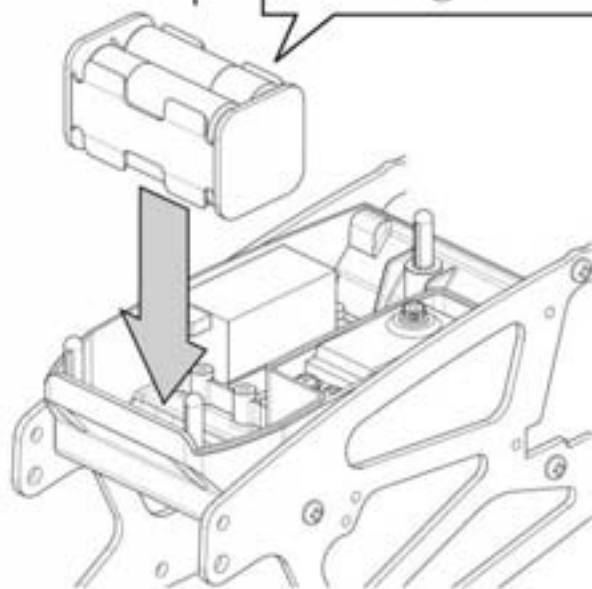
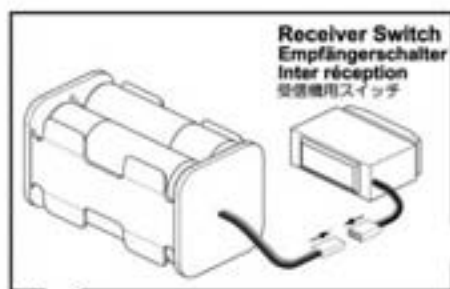
Note: Hinweis: 重要

Only use alkaline batteries in the receiver.

Verwenden Sie für den Empfänger nur Trockenbatterien.

N'utiliser que des batteries alcalines dans le récepteur.
 必ずアルカリ電池を使用してください。

2



Radio Features
Funktionen der Fernsteuerung
Caractéristiques radio
リモコン

Save Factory Settings *Réglages en usine* *Savage*
Savage Werkseinstellungen *Télécopie à l'usine* *Savage*



SERVO REV. SWITCH
These switches are set at the factory. These switches allow you to reverse the servo inputs. When you turn the steering wheel the wheels of the model should turn the same direction.
Diese Schalter sollten schon ab Werk eingestellt sein. Mit ihnen kann man den Servoanschlag umkehren. Wenn man z.B. nach links lenkt, sollten die Räder des Trucks auch nach links ausschlagen. Wenn sie nach rechts ausschlagen, muss man die Servoantrieb umschalten.
Ces commutateurs sont réglés correctement en usine. Ces commutateurs vous permettent d'inverser les entrées du servo. Lorsque vous tournez le volant, les roues du modèle doivent tourner dans la même direction. Si ce n'est pas le cas, inversez les commutateurs.
サーボリバースイッチは既述のように設定されています。このスイッチで逆方向に設定できます。

Power Switch
ANIAUS-Schalter
電源スイッチ

ON!

Steering Wheel
Lenkrad
Volant de direction
ステアリングホイール

Straight (Neutral)
Geradeaus (Neutral)
Directement (Neutre)
直進

Left
Links
Gauche
左

Right
Rechts
Droite
右

Forward / Reverse Switch
Vorwärts / Rückwärts Schalter
Commutateur avant / arrière
前進 / 後進 スイッチ

The Forward/ Reverse switch allows you to switch the optional reversing gear box (part # 87032) from forward into reverse.
NOTE: The reversing gear box (part # 87032) requires a third servo.
Mit dem Vorwärts / Rückwärts Schalter kann man den optionalen Rückwärtsgang (87032) ein- und ausschalten.
Hinweis: Der optionale Rückwärtsgang (87032) benötigt ein drittes Servo.
Le commutateur avant/arrière vous permet de faire basculer la boîte de vitesse de marche arrière en option (pièce # 87032) entre les positions marche avant et marche arrière.
NOTA: La boîte de vitesse de marche arrière (pièce # 87032) ne fonctionne qu'avec un troisième servo.
リバースイッチボックス (オプションパーツ # 87032)をご利用の際は、既述から後述までお読みください。
注意: リバースイッチボックス (87032)を使用する場合は、もうひとつのサーボが必要となります。

Power LED
Berlebaureige
DEL d'alimentation
パイロットランプ

Good Batteries
Molle Batterien
Bonnes batteries
電池が元々ある場合は点灯します。

Low Batteries
Change immediately
Lava Batterien
Batterie schwach
点滅を始めた場合は電池を交換して下さい。

Antenna Antenne Antenne アンテナ

Fully extend before operating! Do not loosen!
Die Antenne während des Fahrens immer vollständig ausziehen und nicht lockern!
Deployer au maximum avant utilisation! Ne pas desserrer!
展開を始める前に完全に引き出して下さい。アンテナを緩めないでください。

Transmitter Crystal (Use Futaba AM Band)
Senderquarz (De)
Transmetteur cristal (Fr)
発送用クワース (送信機 AM/FM)
The crystal can be removed to change frequencies. Note: You must also change receiver crystals!
Der Quarz kann zum Ändern der Frequenz ausgetauscht werden. Dazu muss der Empfängerquarz aber immer mit ausgetauscht werden!
Le cristal peut être déposé pour changer les fréquences. Note: Il faut changer également les cristaux du récepteur!
クワースは周波数を変えるために取り出すことができます。注意: 受信機クワースも同時に交換して下さい。

Transmitter Crystal
Senderquarz (TX)
Cristal du transmetteur
送信機用

Receiver Crystal
Empfängerquarz (RX)
Cristal du récepteur
受信機用

Steering Dual Rate
Lenkanschlagsbegrenzung
Direction 2 deux niveaux
ステアリングデュアルレート

Steering Dual Rate is used to adjust the amount of steering servo movement.
Mit diesem Knopf kann man den Lenkanschlag des Trucks einstellen.
La direction à deux niveaux est utilisée pour ajuster l'amplitude du mouvement du servo de direction.
ステアリングデュアルレートは方向舵の動きの量を調整します。

Steering Trim
Lenkungstrimmung
Trim de direction
ステアリングトリム

Use the steering trim dial to adjust the steering when the model does not run straight.
Mit diesem Knopf können Sie den Geradeauslauf des Trucks einstellen.
Utiliser le cadran de trim de direction pour ajuster la direction lorsque le modèle ne roule pas droit.
方向舵の動きを直進時にステアリングトリムで調整します。

Throttle Trim
Gastrimmung
Trim des gaz
スロットルトリム

Use the throttle trim dial to adjust the amount of throttle at idle. Adjust so the wheels do not move when the throttle trigger is neutral.
Mit diesem Knopf können Sie das Gas bei Neutralstellung des Senders einstellen. Stellen Sie die Gastrimmung so ein, dass in der Neutralstellung des Gasnippels die Räder still stehen.
Utiliser le cadran de trim des gaz pour régler les gaz du ralenti, régler de manière à ce que les roues ne bougent pas quand le gâchette des gaz est au point mort.
スロットルトリムでアイドル時のスロットルトリムを調整して調整します。

Savage Factory Settings
Savage Werkseinstellungen
Régimes en usine Savage
Télécopie à l'usine Savage

Throttle Brake % Gas / Bremsen % 50/50	Optional Optional Gas / Freigabe % 30 + 70 / 70 + 30
---	--

Loosen screw on the back to move the switch.
Son Visserie des Schalter muss die Schraube an der Rückseite gelöst werden.
Desserrer le vis à l'arrière pour déplacer le commutateur.
既述の通りスイッチを動かして下さい。

Battery Door
Akkufach
Cache de batterie
バッテリーカバー

Actual size
Originalgröße
...chelle grandeur

Note: Use 8 AA alkaline batteries!
Hinweis: Verwenden Sie 8 AA Trockenbatterien!
Nota: N'utiliser que des batteries alcalines 8 AA!
単三形アルカリ電池を8本ご使用下さい。

Brake
Bremsen
Frein
ブレーキ

Forward
Vorwärts
vers l'avant
前進

Neutral / Stop
Neutre
ニュートラル

Note: Hinweis: 重要

These radio instructions only apply to the HPI TF-4 Radio. If your radio is different please refer to the owners manual that came with your radio for proper feature description.
Die hier erklärten Funktionen beziehen sich nur auf die HPI TF-4 Fernsteuerung. Wenn Sie eine andere Fernsteuerung verwenden, müssen Sie in der Anleitung Ihrer Fernsteuerung nachschlagen.
Ces instructions radio ne s'appliquent qu'à la radio HPI TF-4. Si votre radio est différente, consulter le manuel de l'utilisateur fourni avec votre radio pour une description complète.
このラジオの説明はHPI TF-4のリモコンにのみ適用されます。
TF-4以外のリモコンをご利用の場合は、そのリモコンの説明書をお読み下さい。

Check the Radio System and Range

Funktions- und Reichweitentest der Fernsteuerung

Vérification du système radio et de sa portée

プロポと電波範囲の確認

Check the radio system and range before every driving session. To properly check the range, have a friend hold the Savage with the engine off and walk to the farthest distance that you plan to operate your model. Operate the controls to make sure the model responds correctly. Do not operate the model if there is any problem with the radio system!

Vor jedem mal Fahren sollten Sie einen Funktions- und Reichweitentest der Fernsteuerung durchführen. Nehmen Sie sich einen Freund zur Hilfe, der mit ihrem Truck in der Hand (mit abgestelltem Motor) zu der am weit entfernten Stelle läuft. Testen Sie nun Gas/Bremse und Lenkung und gehen Sie sicher, dass alle Funktionen einwandfrei funktionieren. Wenn Sie merken, dass etwas nicht stimmt sollten Sie Ihr Modell keinesfalls benutzen.

Vérifiez le système radio et son rayon d'action avant toute session de conduite. Pour vérifier le rayon d'action, demandez à un ami d'amener le Savage avec son moteur arrêté jusqu'au point le plus éloigné de l'aire d'utilisation prévue de votre modèle. Activez les commandes pour vérifier que le modèle répond correctement. N'utilisez pas le modèle s'il y a un problème quelconque avec le système radio!

走行前ごとにプロポと電波範囲をチェックして下さい。
電波範囲の確認は、エンジンをかけずに走行予定の距離まで離れ、
友人などといっしょにプロポに正しく反応する事を確かめてください。
プロポに正しく反応しない場合は走行を始めないで下さい。



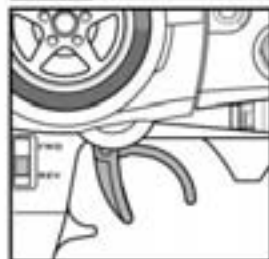
Throttle Linkage Setup

Einstellung des Gasgestänges

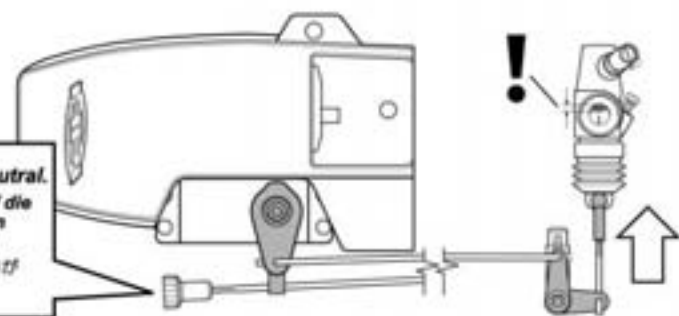
Réglage commande des gaz

スロットルリンクageウセットアップ

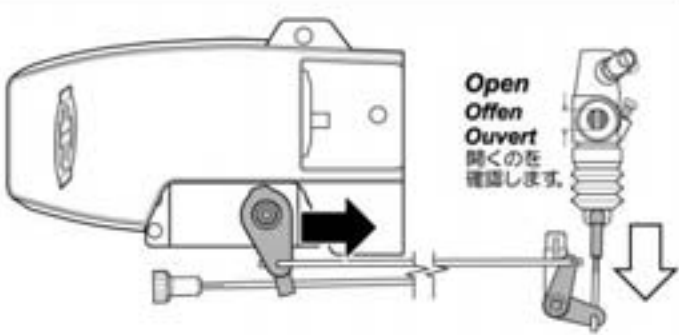
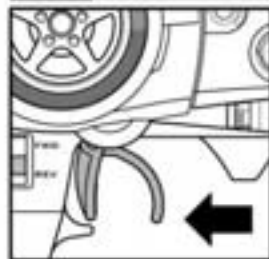
1 Setting Neutral / Neutralpunkt Einstellung / Réglage Du Neutre / ニュートラルセットアップ



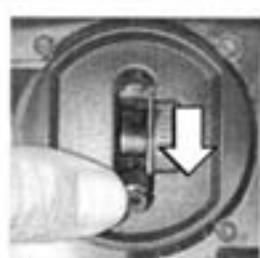
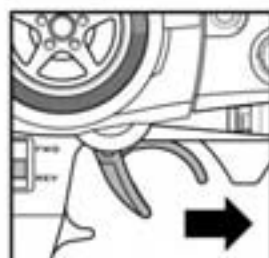
! No brake drag at neutral.
In Neutralstellung darf die Bremse nicht schleifen
Pas de frein au neutre
ニュートラルではブレーキが掛からない様にします。



2 Setting Full Throttle / Vollgas Einstellung / Pas De Frein Au Neutre / フルスロットルセットアップ



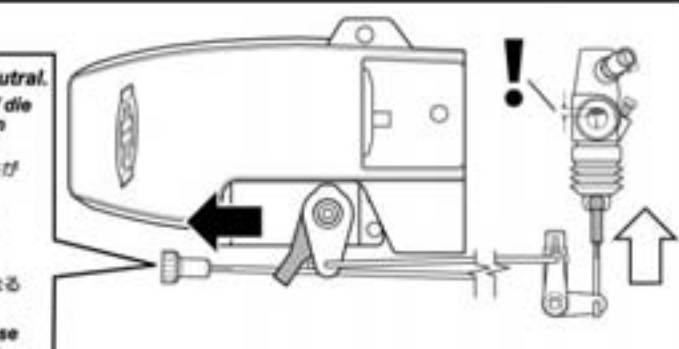
3 Setting Full Brake / Brems Einstellung / Réglage Frein Maxi / ブレーキセットアップ



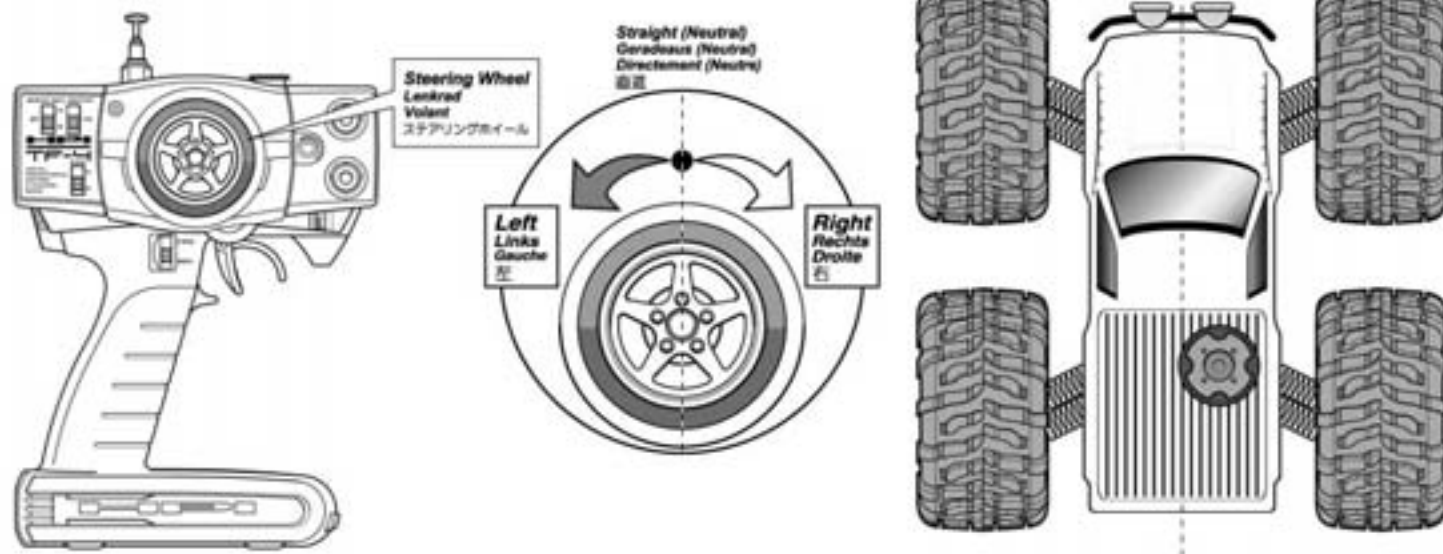
! No brake drag at neutral.
In Neutralstellung darf die Bremse nicht schleifen
Pas de frein au neutre
ニュートラルではブレーキが掛からない様にします。

More Braking
Mehr Bremse
Plus freinant
ブレーキが強くなる

Less Braking
Weniger Bremse
Moins freinant
ブレーキが弱くなる

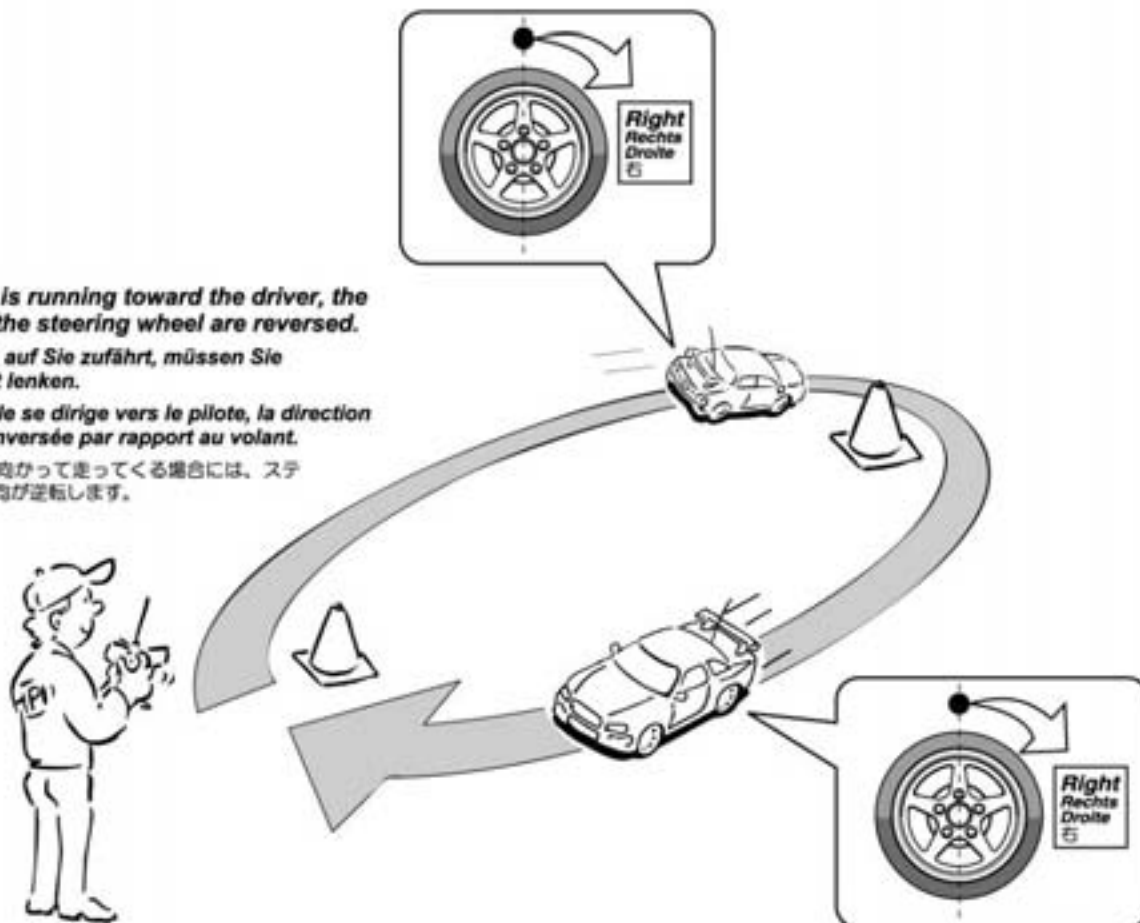


Steering Operation
Funktion der Lenkung
Commande de direction
 ステアリング操作

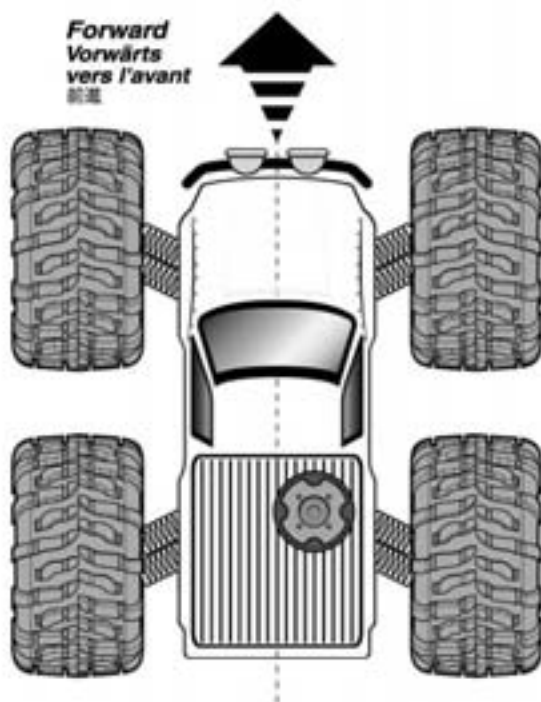
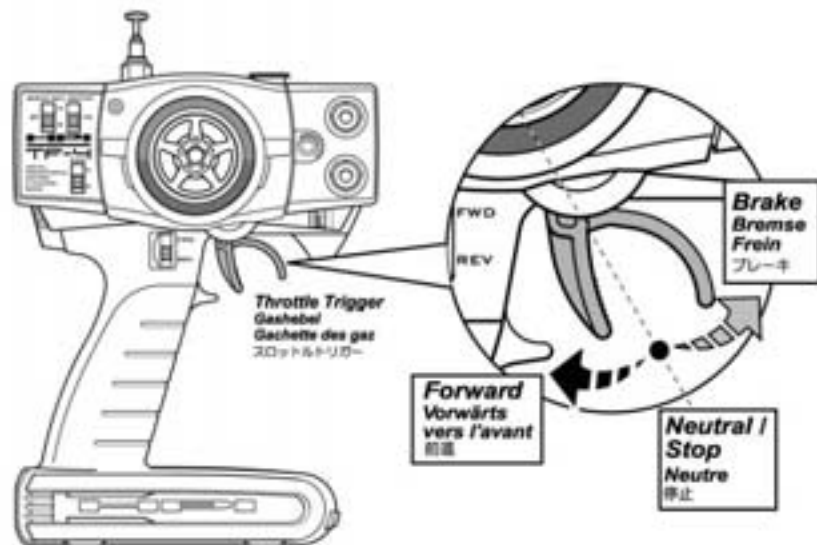


- Turning the transmitter wheel left and right will make the front tires of the Savage do the same. Turning the wheel a small amount will make the model perform a wide turn. Turning the wheel a large amount will make the model perform a sharp turn.
- Die Vorderräder Ihres Savage folgen den Bewegungen des Lenkrades. Wenn Sie stark nach links lenken, wird das Auto eine enge Linkskurve fahren. Wenn sie etwas weniger nach links drehen, wird das Auto einen weiteren Bogen fahren.
- La rotation du volant de l'émetteur vers la droite et vers la gauche entraine le même mouvement des roues avant du modèle. Une légère rotation du volant permet d'effectuer un virage large. Une rotation maximum du volant permet d'effectuer un virage serré.
- ステアリングホイールの操作方向・量に応じてフロントタイヤの向きが変わり、進みたい方向に曲ることができます。

- ★ When the car is running toward the driver, the directions of the steering wheel are reversed.
- ★ Wenn das Auto auf Sie zufährt, müssen Sie spiegelverkehrt lenken.
- ★ Quand le modèle se dirige vers le pilote, la direction des roues est inversée par rapport au volant.
- ★ 車がドライバーに向かって走ってくる場合には、ステアリング操作の方向が逆転します。



Throttle Operation
Gas geben und bremsen
Commande des gaz
スロットル操作



Driving / Fahren / Conduite / 走行

- Pull the throttle to drive forward and press it away for brakes.
- The more you pull the throttle, the faster the car will move forward.
- Um vorwärts zu fahren, müssen Sie den Gashebel zu sich ziehen. Um zu bremsen, müssen Sie den Gashebel von sich wegdrücken.
- Je mehr Sie am Gashebel ziehen, umso schneller wird das Auto.
- Presser la gachette pour aller vers l'avant et repousser pour freiner.
- Au plus vous pressez la gachette, au plus la vitesse augmente.
- スロットルトリガーを引くと前進。反対に押すとブレーキがかかります。
- スロットルトリガーを操作した量に応じて車のスピードが変わります。

Stopping / Anhalten / Arrêt / 停止

- Releasing the throttle trigger slows the car down until it eventually stops.
- To stop quickly, press the throttle trigger forward to use the brakes.
- Wenn Sie den Gashebel loslassen, rollt das Auto ohne Bremse aus, bis es zum Stillstand kommt.
- Um schneller abzubremsen, müssen Sie den Gashebel von sich wegdrücken.
- Relacher la gachette pour permettre au modèle de ralentir jusqu'à son arrêt.
- Pour stopper rapidement, repousser la gachette vers l'avant pour activer le frein.
- スロットルトリガーから指を放すと、徐々にスピードが落ちていきます。
- スロットルトリガーを押してブレーキをかけて停止します。

Note: Hinweis: 重要

- When you are learning to drive the Savage, pull the throttle gently to see the speed increase.
- Geben Sie am Anfang nicht gleich Vollgas. Gewöhnen Sie sich erst an das Fahrverhalten des Autos.
- En période d'apprentissage, agir doucement sur la gachette pour voir les réactions du modèle.
- 最初のうちは、スロットルトリガーを全開にしないで、ゆっくりと少しずつ操作し、スピードをひかえて練習してください。

Cautions! / Warnhinweise! / Précautions! / 走行上の注意

Do not drive your Savage in the following places.
Vermeiden Sie es, Ihren Savage an folgende Plätzen zu fahren.

Ne pas utiliser votre modèle dans les situations suivantes.
下記の場所では走行させないでください。



Do not run on public streets or highways.
This could cause serious accidents, personal injuries, and/or property damage.

Fahren Sie keinesfalls auf öffentlichen Strassen. Dies kann zu schweren Verkehrsunfällen, Personen- oder Sachschäden führen.

Ne pas utiliser votre modèle dans des lieux publics. Ceci peut entraîner des accidents et causer des blessures ou des dommages.

道路など車や人が通る場所では走行させないでください。



Do not run in water.
Fahren Sie nie durch Pfützen. Ne pas rouler dans l'eau.

水たまり、砂地、じゅうたんなどは走行させないでください。



Make sure everyone is using different frequencies when driving together in the same area.

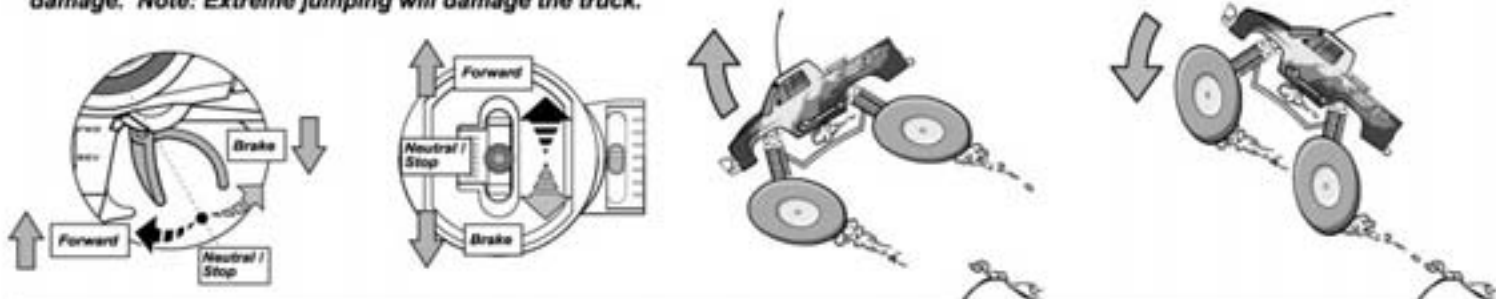
Wenn sich andere RC-Car Fahrer in Ihrer Nähe befinden, sollten Sie auf jeden Fall sicher gehen, dass keiner die gleiche Frequenz verwendet wie Sie.

Vérifier que vous utilisez des fréquences différentes quand vous roulez avec d'autres pilotes.

他の人が同じ周波数を使用している場合、車のコントロールができなくなります。必ず周波数を確認してから走行を開始してください。

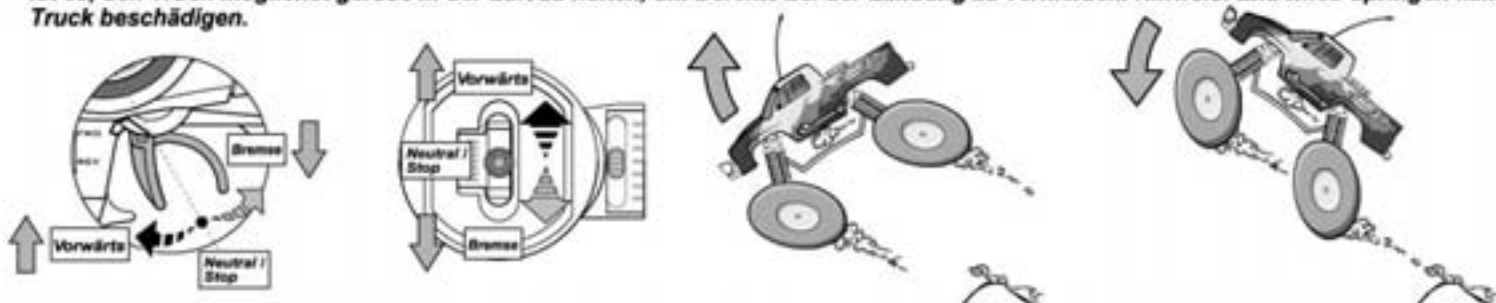
Controlling the truck while in air.

The ability to control the truck while in flight is an important skill to master. It can help shave seconds off a lap time during a race or more importantly, help prevent damage to the truck caused by hard, awkward landings. Use the throttle to bring the nose of the truck up while in the air. Use the brakes to bring the nose of the truck down while in the air. The goal is to keep the truck level in flight to prevent damage. Note: Extreme jumping will damage the truck.



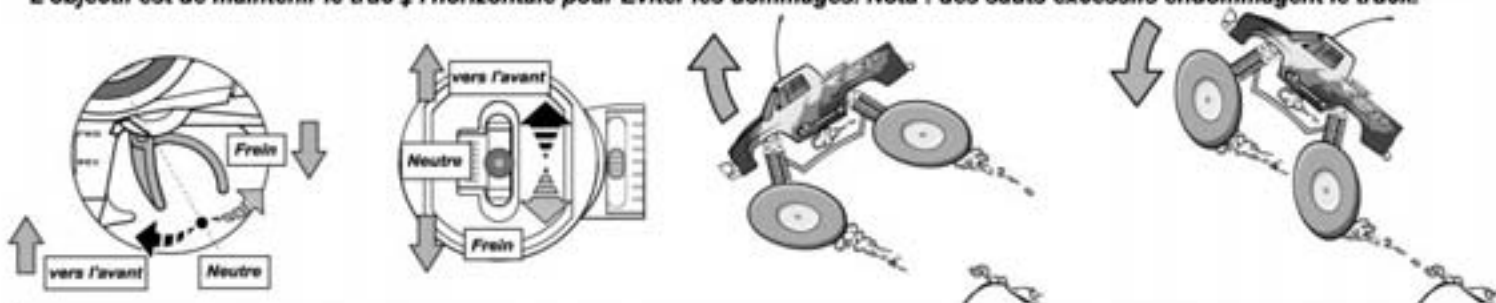
Steuerung des Trucks in der Luft.

Die Steuerung des Trucks in der Luft ist sehr wichtig. Zum Einen kann man dadurch in einem Rennen schnellere Rundenzeiten fahren. Zum Anderen kann man durch das richtige Steuern in der Luft harte Landungen und dadurch auch größere Defekte vermeiden. Durch Gasgeben in der Luft kann man die Nase des Trucks anheben. Durch Bremsen in der Luft kann man die Nase des Trucks absenken. Ziel ist es, den Truck möglichst gerade in der Luft zu halten, um Defekte bei der Landung zu vermeiden. Hinweis: Extremes Springen kann den Truck beschädigen.



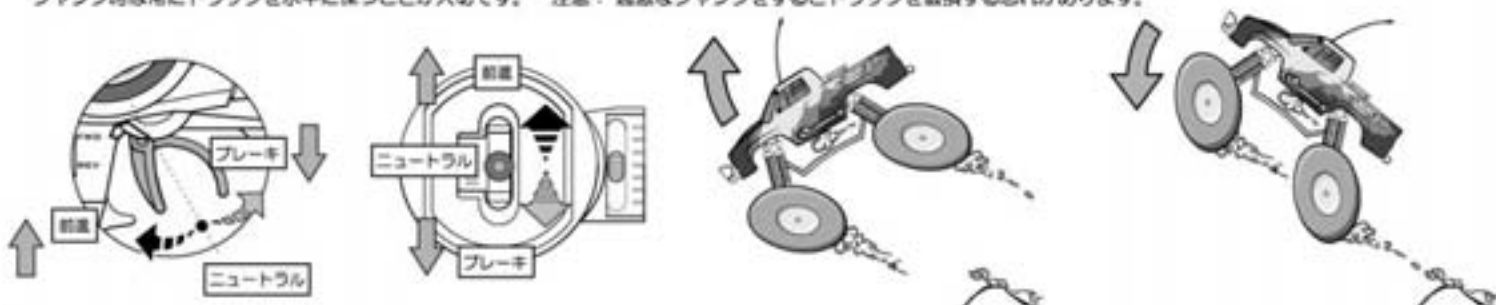
Contrôle du truck pendant les sauts

La capacité de contrôler le truck quand il est en l'air est un tour de main utile qui peut faire gagner des secondes sur un tour de piste pendant une course ou, chose plus importante, éviter les dommages qui pourraient résulter d'un atterrissage malencontreux. Utiliser la commande des gaz pour relever le nez du truck lorsqu'il est en l'air. Utiliser le frein pour abaisser le nez du truck lorsqu'il est en l'air. L'objectif est de maintenir le truc à l'horizontale pour éviter les dommages. Nota : des sauts excessifs endommagent le truck.



ジャンプ時の操縦テクニック

トラックの空中(ジャンプ時)での操縦は大事なテクニックの一つです。ジャンプ時にスロットルをあげる事により、トラックのフロントをもち上げることが出来ます。また、ジャンプ時にスロットルオフすることにより、上がりすぎてしまったトラックのフロントを下げることも出来ます。ジャンプ時は常にトラックを水平に保つことが大切です。注意：過激なジャンプをするとトラックを破壊する恐れがあります。



Important Engine Tips
Wichtige Motor Tipps
Astuces importantes
concernant le moteur
エンジンの取り扱い注意点

For proper engine break-in, please refer to the .21 Big Block Engine manual that came with your model.

Eine genaue Anleitung zum Einlaufen lassen Ihres Motors finden Sie in der Bedienungsanleitung des 3,5ccm Motors, die dem Savage Baukasten beiliegt.

Pour connaître les procédures de rodage correctes, veuillez vous référer au manuel du gros bloc moteur .21 fourni avec votre kit Savage.

正しいブレークインについてはSavageキットに付属の.21ビッグブロックエンジン説明書を参照して下さい。

Filling the Tank
Tank füllen
Remplissage du réservoir
燃料の給油

74318/ 74348
 20% Glow Fuel
 20% Kraftstoff
 20% Carburant
 グロー燃料



20%
Nitro

Only use 20% Nitro fuel specifically designed for RC Car engines.

Verwenden Sie nur speziellen Kraftstoff für Modellautomotoren mit einem Nitromethananteil von 20%.

N'utilisez que du carburant à 20% de Nitro spécialement conçu pour les moteurs de voiture RC.

ニトロ20%のRCエンジンカー専用グロー燃料を使用してください。

Filling the Fuel Bottle:

- 1) Squeeze empty bottle.
 - 2) Put tip into fuel supply and release.
- As the bottle expands it will draw in fuel.

Befüllen der Kraftstoffflasche:

- 1) Drücken Sie die leere Flasche zusammen.
- 2) Halten Sie die Spitze der Flasche in den Kraftstoff und lassen Sie los. Der Sprit wird dann in die Kraftstoffflasche gesaugt.

Remplissage de la bouteille de carburant :

- 1) Comprimez la bouteille vide.
- 2) Placez l'embout dans le carburant et relâchez. Lorsque la bouteille reprend sa forme initiale, elle aspire le carburant.

給油用ボトルに燃料を移し替える:
 燃料を給油用ボトルに吸い込む様にして移し替えます。

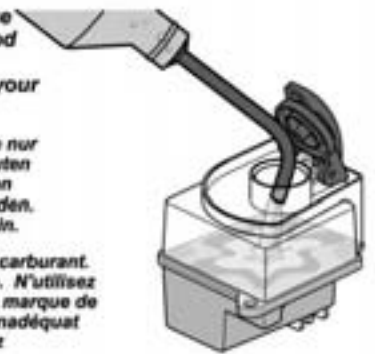


Fill the tank completely with fuel. Use 20% Nitro content fuel only. Use good quality branded model car fuel only. Using the wrong fuel could damage your engine. Do not use Gasoline.

Machen Sie den Tank voll. Verwenden Sie nur 20%igen Kraftstoff. Verwenden Sie nur guten Markensprit. Bei Verwendung des falschen Kraftstoffs kann ihr Motor beschädigt werden. Verwenden Sie keinesfalls normales Benzin.

Remplissez complètement le réservoir de carburant. N'utilisez que du carburant à 20% de Nitro. N'utilisez que du carburant de modèle de voiture de marque de bonne qualité. L'utilisation de carburant inadéquat peut endommager votre moteur. N'utilisez pas d'essence.

タンク一杯まで燃料を入れます。
 必ずニトロ20%のエンジンRCカー用燃料を使用して下さい。
 指定以外の燃料を使用すると、エンジンを破損することがあります。
 ガソリンは絶対に使用しないで下さい。



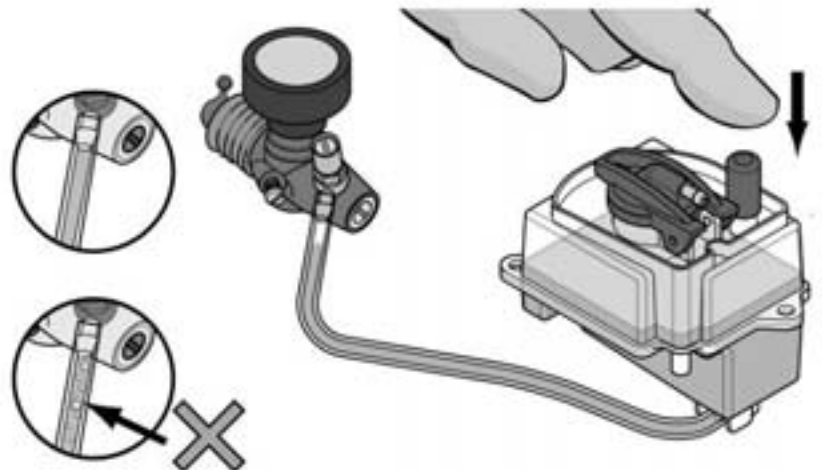
Priming the Carburetor
Füllen des Vergasers
Amorçage du carburateur
燃料のチョーキング

Prime the carburetor by pressing the fuel tank primer until fuel reaches the carburetor. Once fuel has completely filled the fuel line (no air bubbles) continue to press the primer button 4 more times.

Pumpen Sie mittels der Spritzpumpe den Sprit bis zum Vergaser. Wenn der Sprit den Spritschlauch komplett gefüllt hat (ohne Luftblasen), Pumpe noch 4x drücken.

Amorcez le carburateur en appuyant sur le dispositif d'amorçage du réservoir de carburant jusqu'à ce que le carburant atteigne le carburateur. Une fois que la conduite de carburant est pleine de carburant (sans bulles d'air), appuyez quatre fois encore sur le bouton d'amorçage.

燃料がキャブレターに達するまでタンクのチョークボタンを押して下さい。
 泡のない状態で燃料がキャブレターに達してから更に4回チョークボタンを押します。



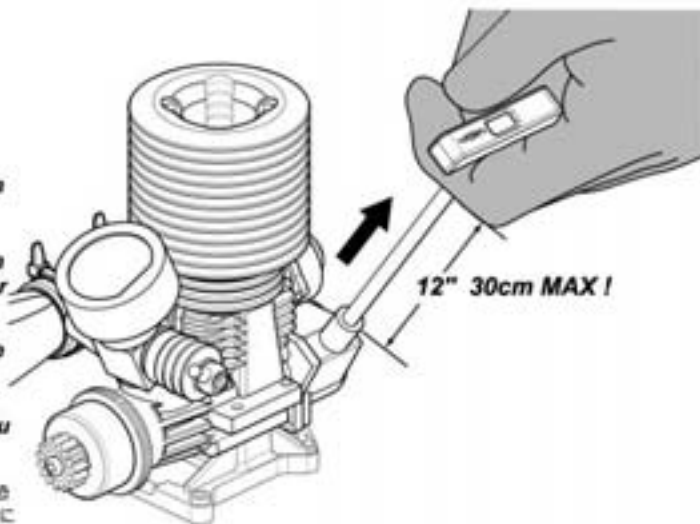
The Pull Starter
Der Seilzugstarter
Le démarreur à cordon
リコイルスターター

Pull the starter cord using quick short pulls, never pulling it more than 12 inches (30cm). This can damage the pull start. Do not pull the starter chord if it becomes hard to pull. This can also damage the pull start. The engine may be flooded. Check the trouble shooting section of the .21BB engine manual for help.

Ziehen Sie den Seilzugstarter immer kurz und schnell heraus. Dabei dürfen Sie das Seil niemals über 30cm herausziehen, da dadurch der Starter beschädigt werden kann. Sollte es immer schwerer werden, den Seilzugstarter zu ziehen kann es sein, dass ihr Motor abgesoffen ist. Hören Sie dann sofort auf und lesen Sie den Abschnitt "Problemebehebung" in der Anleitung des .21BB Motors durch. Dort wird erklärt, was dann zu tun ist.

Tirez sur le cordon de démarrage en donnant de petits coups secs et en ne tirant jamais sur plus de 30 cm pour ne pas endommager le démarreur. Ne tirez pas sur le cordon s'il résiste. Ceci peut également endommager le démarreur. Le moteur peut être noyé. Consultez la section de diagnostic du manuel du moteur 21BB pour un complément d'information.

スターターハンドルを素早く引いてエンジンをスタートさせて下さい。リコイルスターターを破損する恐れがあるので、絶対に30cm以上スターターハンドルを引かないで下さい。スターターが重くて引けなくなった場合は燃料がエンジンに入りこみすぎてしまった事が考えられます。(オーバーチャーク)このような場合には、無理にスタートさせようとせず、21エンジン説明書のトラブルシューティングセクションを参考にして下さい



Stopping the Motor
Motor abstellen
Arrêt du moteur
エンジンを止め方

There are two ways to stop the motor.
Es gibt zwei Möglichkeiten, den Motor abzustellen.

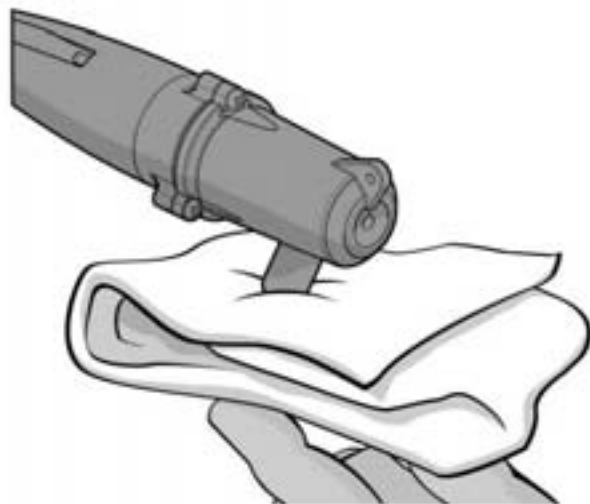
Il y a deux manières d'arrêter le moteur.
エンジンを止めるには2つの方法があります。

1) Use a Rag.

Verwenden Sie ein dickes Tuch.

Utilisez un chiffon.

厚手の布を使う



Use a rag to cover the exhaust tip. This will stop the motor. Be careful! The exhaust is extremely hot so be sure to use a thick rag.

Drücken Sie mit dem Tuch auf den Auslass des Auspuffs. Dadurch geht der Motor aus. Seien Sie aber vorsichtig, da der Auspuff und die Abgase sehr heiß sind. Verwenden Sie deshalb ein dickes Tuch.

Bloquez l'orifice d'échappement avec un chiffon. Cela arrête le moteur. Attention ! Le pot d'échappement est extrêmement chaud. Il faut utiliser un chiffon épais.

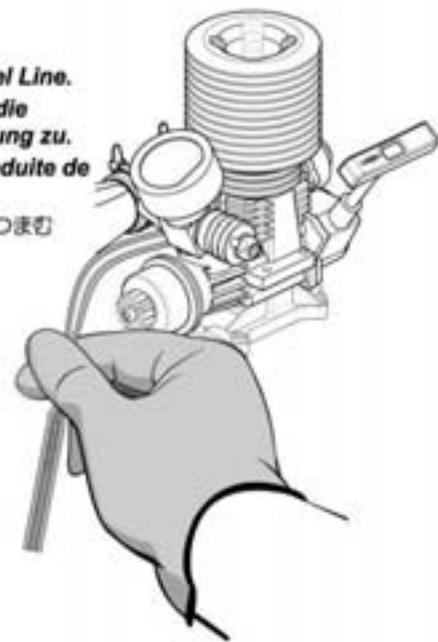
排気口を布で覆うことでエンジンを止めることができます。排気口は大変熱いので必ず厚手の布を使い、やけどをしない様十分にご注意ください。

2) Pinch the Fuel Line.

Drücken Sie die Kraftstoffleitung zu.

Pincez la conduite de carburant.

燃料チューブをつまむ



In extreme cases or emergencies you can pinch the fuel line to stop the flow of fuel to the carb. Be careful, this can make the motor run lean which can damage the motor. It is best to stop the motor using a rag.

Bei Ausnahmen oder Notfällen kann man auch die Kraftstoffleitung zudrücken und somit verhindern, dass weiterer Kraftstoff in den Vergaser fließt. Durch diese Methode läuft der Motor aber kurzzeitig zu mager, was zu Defekten am Motor führen kann. Verwenden Sie deswegen grundsätzlich die Methode mit dem Tuch.

Dans des situations extrêmes ou en cas d'urgence, vous pouvez pincer la conduite de carburant pour bloquer l'arrivée du carburant dans le carburateur. Attention, le moteur risque d'être endommagé s'il continue à tourner sur un mélange pauvre. Il vaut mieux arrêter le moteur à l'aide d'un chiffon.

どうしても1)の方法でエンジンが止まらない場合などには燃料チューブをつまむことで燃料を止め、エンジンを止めることができます。緊急時以外は1)の方法で止めてください。

Adjustment/ Maintenance
Einstellung / Wartung
RÉglage / Maintenance
 走行後のメンテナンス

Air Filter Maintenance

Remove and clean the air filter with nitro fuel when soiled. Spray fuel through the clean side to ensure proper dirt removal. Squeeze the filter to remove excess fuel. Recoat the air filter with oil and reinstall properly, making sure there are no gaps between filter and boot.

Luftfilter-Wartung

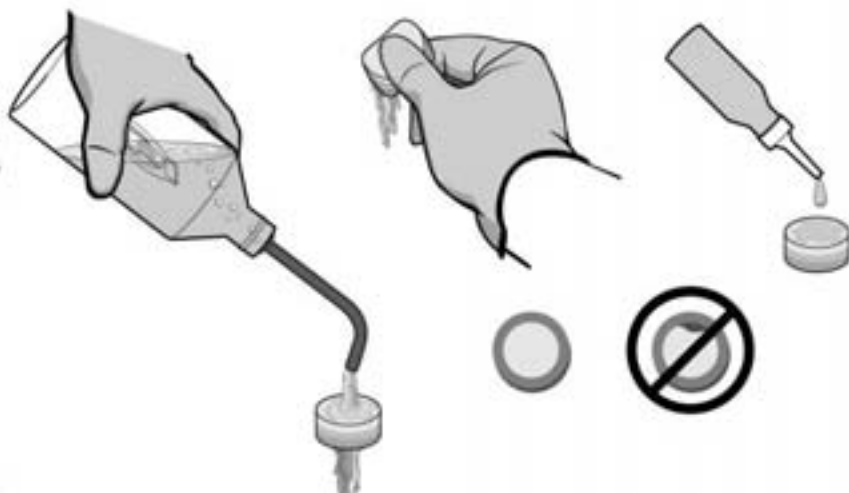
Entfernen Sie den Luftfilter und reinigen Sie ihn mit Nitro Kraftstoff. Sprühen Sie den Kraftstoff von der sauberen Seite aus durch den Luftfilter, damit der Dreck ausgewaschen wird. Danach den Filter ausdrücken und mit Luftfilteröl einsprühen. Beim Einsetzen des Luftfilters darauf achten, dass keine offenen Stellen zwischen Filterelement und Halter entstehen.

Maintenance du filtre à air

Déposez et nettoyez le filtre à air avec du carburant nitro lorsqu'il est encrassé. Vaporisez le carburant du côté propre pour garantir un nettoyage efficace. Essorez le filtre à air pour éliminer le carburant en excès. Enduisez le filtre d'une nouvelle couche d'huile de filtre à air et réinstallez-le correctement en veillant à ne pas laisser d'interstice entre le filtre et le boîtier.

エアフィルターの手入れ

エアフィルターが汚れたときはエンジンから取り外し、グロー燃料で洗い流してください。洗浄後はフィルターを絞って燃料を取り除きます。エアフィルターオイルを塗り込ませ、エアフィルターケースの中にしっかりと装着してください。



Note: Hinweis: 重要

! Never run the motor without an air filter.
 Fahren Sie niemals ohne Luftfilter.
 Ne faites jamais tourner le moteur sans filtre à air.
 エアフィルターの無い状態で絶対エンジンがかけないで下さい。

Keep the Truck Clean

Use nitro cleaner or a mild degreaser to clean the chassis. Avoid spraying the electronics. Do not use water!

Halten Sie den Truck sauber

Verwenden Sie zur Reinigung des Chassis Nitro Cleaner oder Motorspray. Vermeiden Sie es, die Elektronik zu besprühen.

Gardez le camion propre.

Utilisez un nettoyant nitro et un dégraissant doux pour nettoyer le chassis.

車の手入れ

走行を楽しんだ後はHPIナイトロカークリーナーをご使用になり車体の手入れをしておきましょう。又、水での洗浄は行わないでください。



Check the Screws and Fasteners

Check the screws and fasteners after every run to make sure they are tight. Use threadlock on screws that thread into metal.

Überprüfen Sie die Schrauben und Halterungen

Überprüfen Sie den festen Sitz aller Schrauben. Schrauben, die in Metall greifen, sollten öfters kontrolliert werden und ggf. mit Schraubensicherungslack gesichert werden.

Vérifiez les vis et les fixations.

Vérifiez que toutes les vis sont serrées. Les vis qui sont engagées dans des composants métalliques doivent être vérifiées souvent et assujetties en position avec de la p,te de filetage.

各部品の緩みのチェック

走行後はネジ等の緩みなどが無いかなど、各部のチェックをします。金属部品に使用されるネジにはネジ止め剤をご使用ください。

Tire Maintenance

Make sure the tire is secure on the wheel. Re-glue if necessary.

Wartung der Reifen

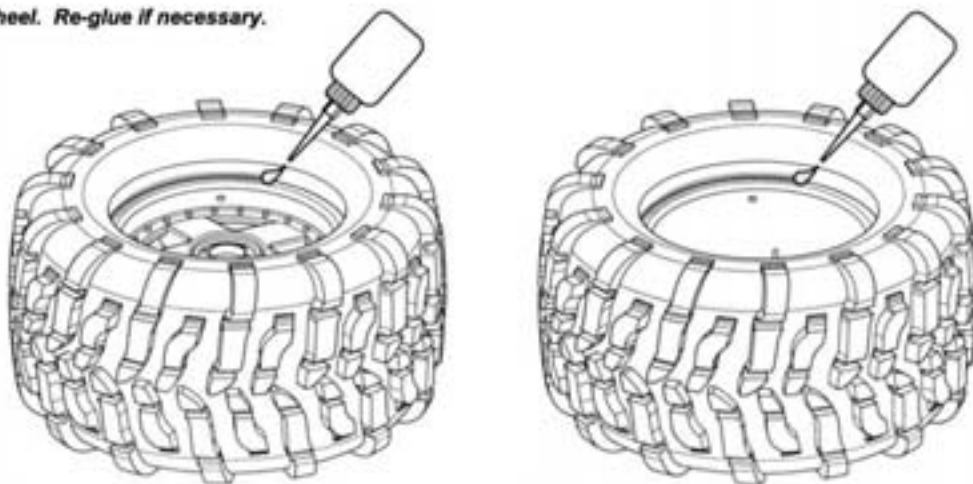
Gehen Sie sicher, dass der Reifen fest auf der Felge sitzt. Kleben Sie offene Stellen, falls nötig, nach.

Maintenance des pneus

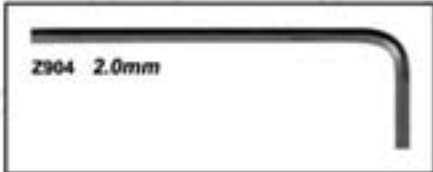
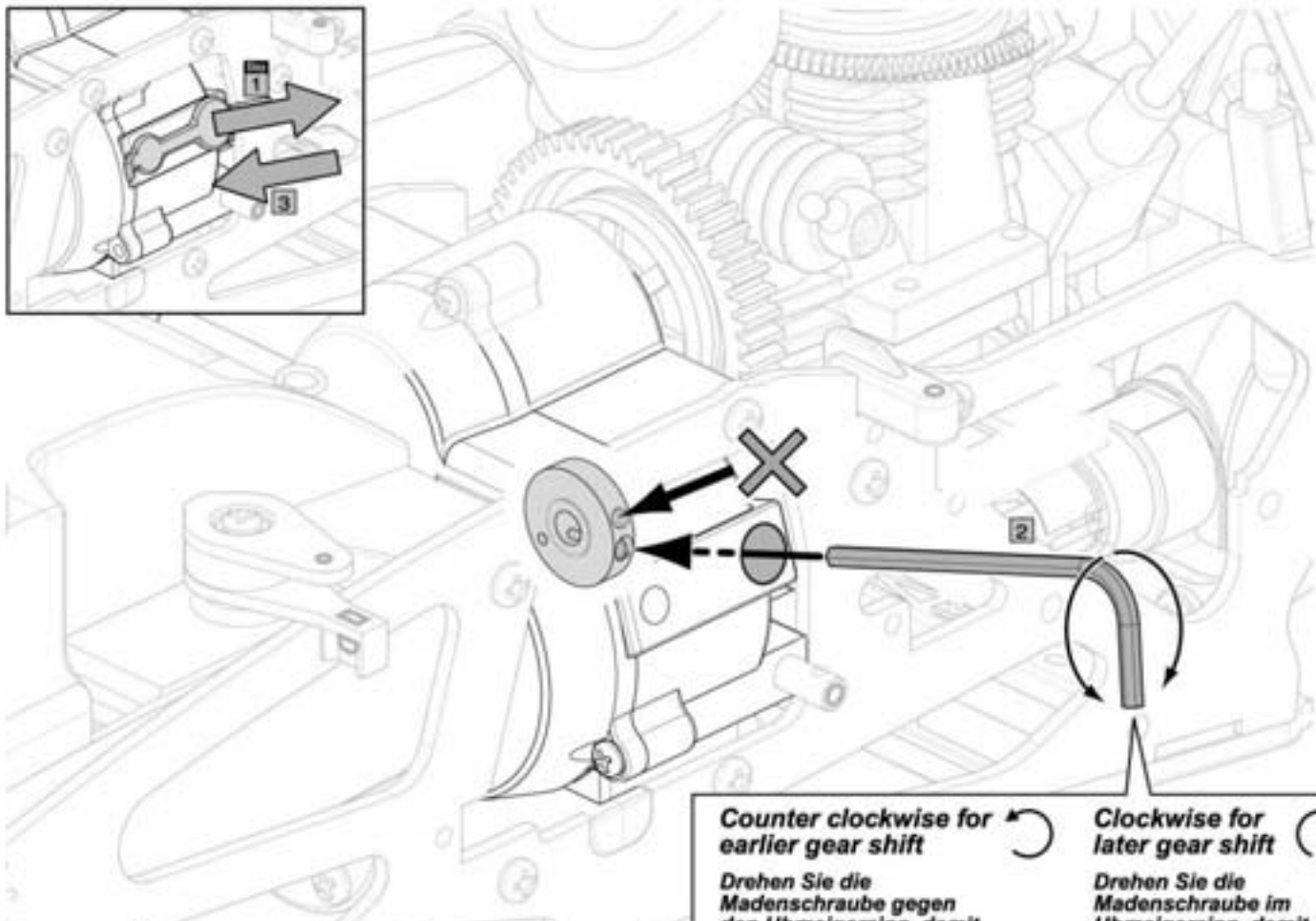
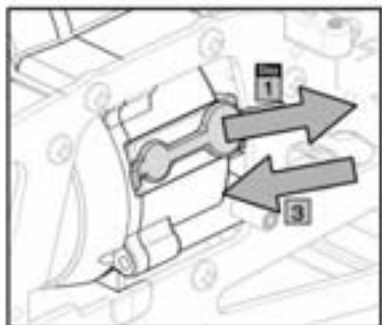
Vérifiez que le pneu est bien en place sur la roue. Recollez si nécessaire.

タイヤの手入れ

タイヤがホイールに確実に接着されているか確認して下さい。剥がれているところは瞬間接着剤で再接着してください。



2 Speed Setup
2-Gang Einstellung
Installation De 2 Vitesses
 2スピードセット



Counter clockwise for earlier gear shift

Drehen Sie die Madenschraube gegen den Uhrzeigersinn, damit das 2-Gang Getriebe früher schaltet.

Dévisser pour avancer le passage de vitesse.

*シフトチェンジが早くなります。

Clockwise for later gear shift

Drehen Sie die Madenschraube im Uhrzeigersinn, damit das 2-Gang Getriebe später schaltet.

Visser pour retarder le passage de vitesse.

*シフトチェンジが遅くなります。

Important! Wichtig! 重要!!

Always stop your engine before making adjustments! Make your adjustments in 90 degree increments. If gear shift is too soon then turn clockwise. If gear shift is too late, then turn counter clockwise.

Stellen Sie den Motor immer ab, bevor Sie Einstellungen am 2-Gang Getriebe vornehmen wollen! Machen Sie alle Einstellungen immer nur in 90 Grad Schritten. Wenn das 2-Gang Getriebe zu früh schaltet, drehen Sie die Schraube im Uhrzeigersinn. Wenn es zu spät schaltet, müssen Sie die Schraube gegen den Uhrzeigersinn drehen.

Toujours arrêter le moteur avant de faire les réglages ! Ajuster par incréments de 90 degrés. Si le changement de vitesse se produit trop tôt, visser la vis de réglage. Si le changement se produit trop tard, dévisser la même vis.

シフトチェンジポイントの調整はエンジンを止めた状態で調整して下さい。シフトチェンジポイントの調整は、車を走行させてみてシフトチェンジが早すぎる場合はネジを締め込んでいき、反対に遅すぎる場合にはネジを緩めていきます。1/4回転づつネジを調整してください。

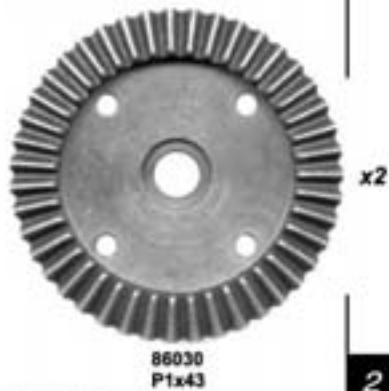
Troubleshooting		
Description	Possible Problem	Solution
Steering does not work properly.	Check Batteries.	Replace batteries with new Alkaline AA batteries.
	Bent linkages or dogbones.	Replace damaged pieces with new parts.
	Drive-train damage.	Replace damaged pieces with new parts.
Two speed gearbox does not shift or shifts at the wrong time.	Low Engine RPM.	Tune the engine so it reaches sufficient RPM.
	Two Speed is improperly adjusted.	Follow the manual instructions and re-tune the gearbox until it shifts at the desired shift point.
Engine Problems.		Refer to the .21 BB Engine manual that came with the Savage.
Handling Problems.	Shocks are not working properly.	Rebuild the shocks and replace worn or broken components.
Steering feels sluggish or vague.	Suspension is binding.	Make sure the suspension moves freely .
	The truck does not drive straight.	Replace worn or broken parts.
	The wheels are loose.	Adjust the steering trim until the truck drives straight.
	Damaged steering servo.	Check to make sure the wheel nuts are properly tightened.
		Check the steering servo for damage and wear.
		Replace if necessary.

Problemebehebung		
Problem	Ursache	Lösung
	Batterien sind leer.	Ersetzen Sie die leeren Batterien durch frische AA Batterien.
	Verbogene Querlenker oder Antriebsknochen.	Ersetzen Sie die beschädigten Teile durch neue.
	Schaden am Antriebsstrang.	Ersetzen Sie die beschädigten Teile durch neue.
Das 2-Gang Getriebe schaltet gar nicht oder zur falschen Zeit.	Motor dreht zu niedrig. 2-Gang Getriebe ist nicht richtig eingestellt.	Stellen Sie den Vergaser so ein, dass der Motor höher dreht. Folgen Sie der Bedienungsanleitung und stellen Sie das 2-Gang Getriebe neu ein, so dass es zum gewünschten Zeitpunkt schaltet.
Motor Probleme		Schlagen Sie in der Anleitung des .21BB Motors nach.
Handling Probleme	Die Dämpfer arbeiten nicht richtig	Bauen Sie die Dämpfer neu auf und ersetzen Sie gebrauchte oder defekte Teile.
Die Lenkung fühlt sich träge und indirekt an.	Die Aufhängung klemmt.	Gehen Sie sicher, dass die Aufhängung sich leicht bewegen lässt. Ersetzen Sie gebrauchte oder defekte Teile.
	Der Truck fährt nicht geradeaus.	Stellen Sie die Lenkungstrimmung so ein, dass der Truck geradeaus fährt.
	Die Räder sind nicht fest.	Ziehen Sie die Radmutter fest.
	Das Lenkservo ist beschädigt.	Überprüfen Sie das Lenkservo und ersetzen Sie es, sofern es beschädigt ist.

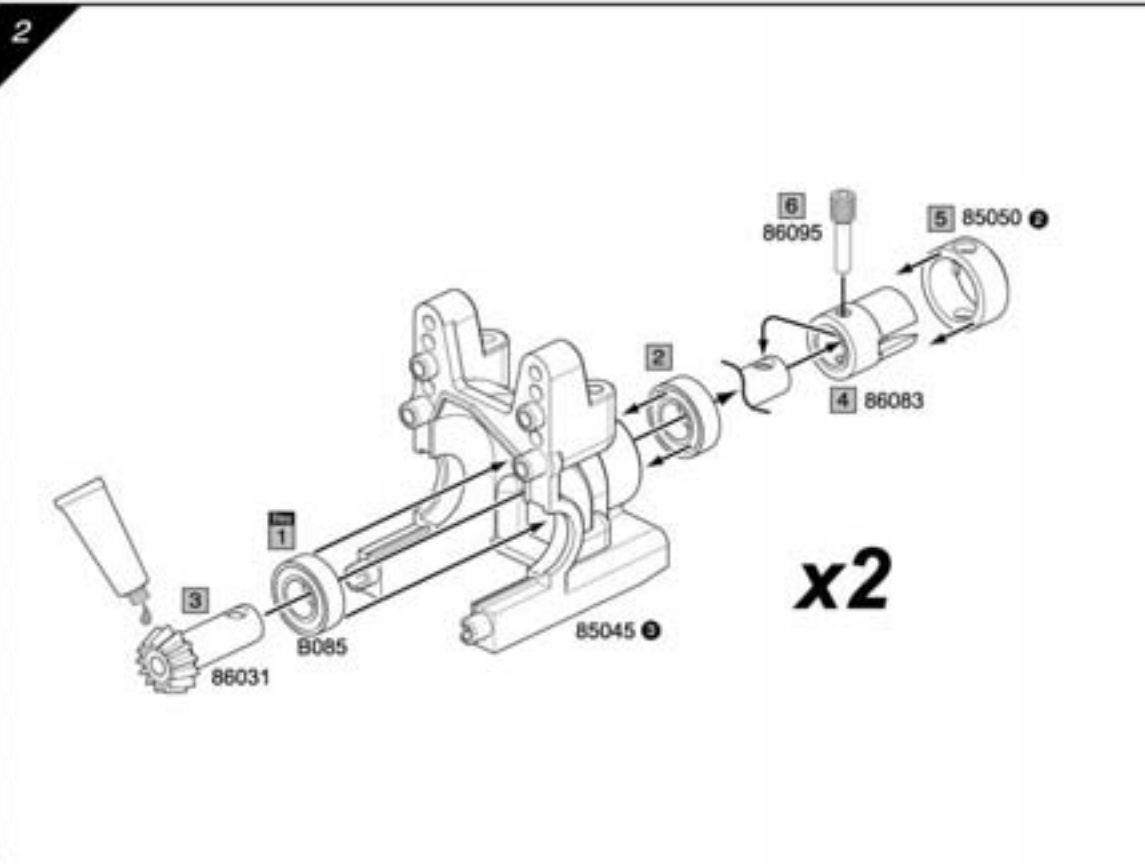
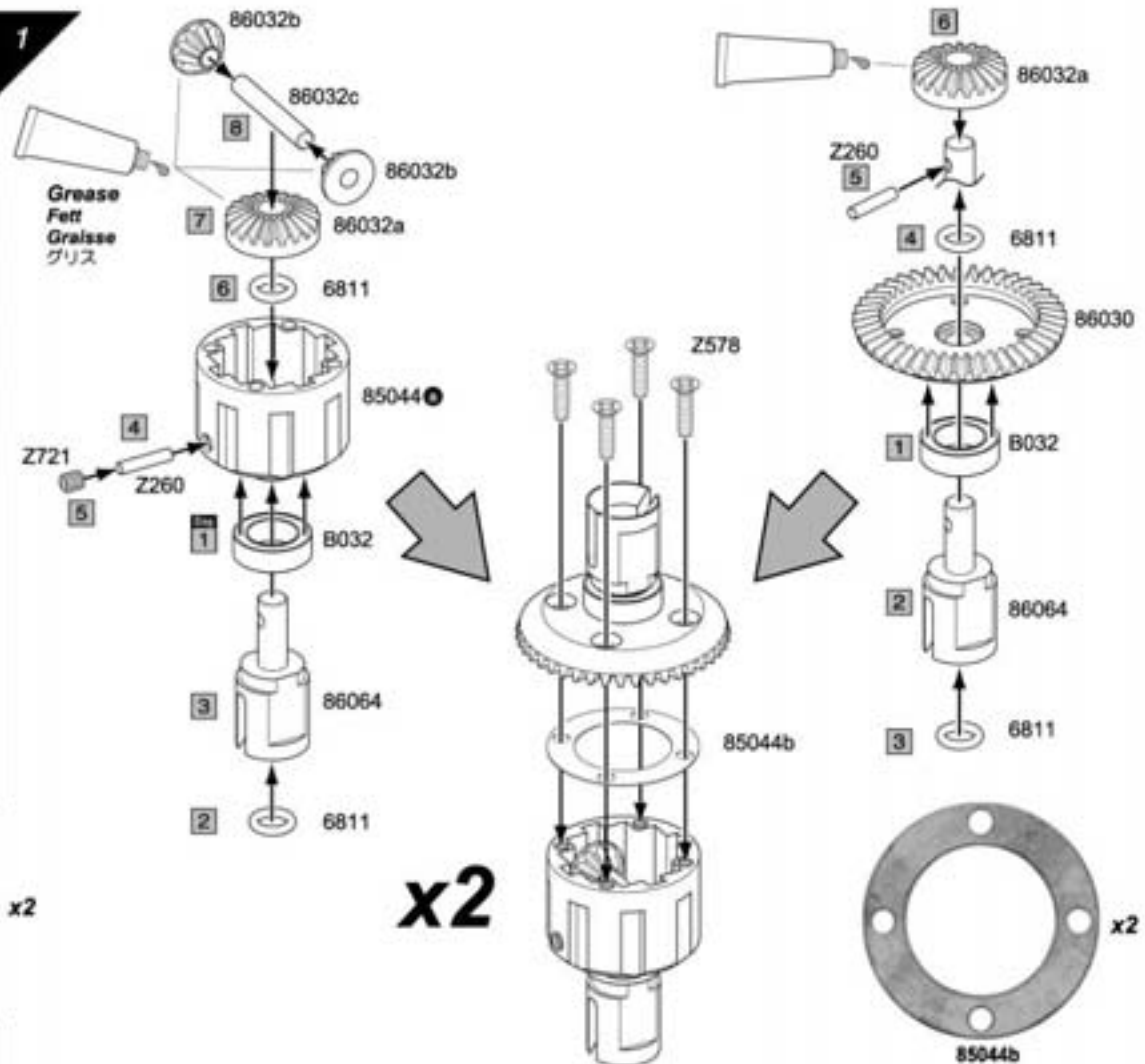
Pannes et remèdes		
Problème	Cause	Solution
La direction ne fonctionne pas correctement.	Vérifiez les batteries.	Remplacez les batteries par de nouvelles batteries alcalines AA.
	Cardan ou tringlerie tordu.	Remplacez les pièces endommagées par des pièces de rechange.
	Train moteur endommagé.	Remplacez les pièces endommagées par des pièces de rechange.
La boîte à deux vitesses n'effectue pas le transfert ou l'effectue au mauvais moment.	Le moteur tourne au ralenti.	Réglez le moteur pour qu'il tourne à la vitesse correcte.
	Mauvais réglage des vitesses.	Suivez les instructions du manuel et ajustez la boîte de vitesses jusqu'à ce que le changement se fasse de manière correcte.
Problèmes de moteur		Référez-vous au manuel du moteur 21 BB fourni avec le Savage.
Problèmes de commande	Les amortisseurs ne fonctionnent pas correctement.	Remontez les amortisseurs et remplacez les composants cassés ou usés.
La direction est molle ou ne répond pas bien.	La suspension grippe.	Réglez pour que la suspension se déplace librement.
	Le camion ne roule pas droit.	Réglez le trim de direction jusqu'à ce que le camion roule droit.
	Les roues sont desserrées.	Vérifiez que les écrous de roue sont bien serrés.
	Servo de direction endommagé.	Vérifiez si le servo de direction est endommagé ou usé.
		Remplacez si nécessaire.

トラブルシューティング		
症状	原因	調べる箇所と直し方
ステアリングが正しく作動しない	電池があるかどうか確認する。	新しい単3形アルカリ電池と取り替える
	ステアリングリンクージ、又はドッグボーンが曲がっている	破損した部分を新しいパーツと取り替える
	駆動系の部品の破損	破損した部分を新しいパーツと取り替える
2スピードミッションがシフトしない 又はシフトタイミングがずれている	エンジンの回転数が低い	エンジンの調節をして適正な回転数に達するようにする
	2スピードが正しく設定されていない	説明書を参考に、好みの位置でシフトするようにギアボックスを調節し直す
エンジントラブル		Savageに付属の.21BBエンジンの説明書を参照する
ハンドリングトラブル	ショックが正しく作動していない	古くなった、破損したパーツを取り替えてショックを組み立てなおす
ステアリングの反応が悪い	サスペンションが固まっている	サスペンションが自由に動くか確認する
		古くなった、破損したパーツを取り替える
	車が真っ直ぐ走らない	車が真っ直ぐ走るようにステアリングトリムを調節する
	ホイールが緩んでいる	ホイールナットを正しく締める
	ステアリングサーボが動かない	ステアリングサーボが古くなっている、又は破損している 必要に応じてステアリングサーボを交換する

- 6811 6x9.5x1.9mm x8
- 86032b P1X10 x4
- 86032a P1X20 x4
- B032 10x16x5mm x4
- Z260 2.5x12mm x4
- Z578 M3x12mm x8
- Z721 M4x4mm x2
- 86032c 4x27mm x2



- 86031 P1x13 x2
- 86064 14x34mm x4
- 86083 8x19mm x2
- 86095 M5x3x18mm x2
- B085 8x16x5mm x4



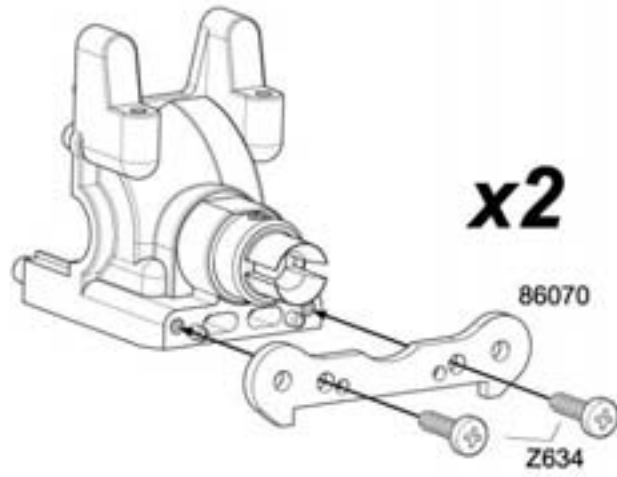
3



86070 x2
4x54x3mm



Z634 x4
M4x15mm



x2

86070

Z634

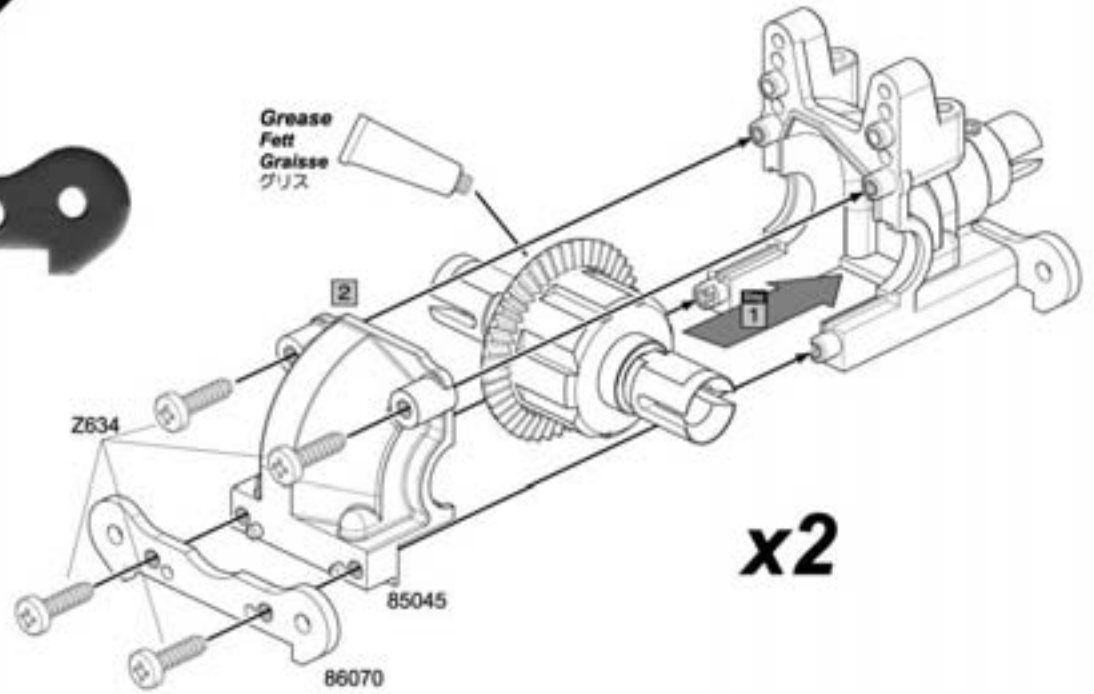
4



86070 x2
4x54x3mm



Z634 x8
M4x15mm



Grease
Fett
Graisse
グリス

2

x2

Z634

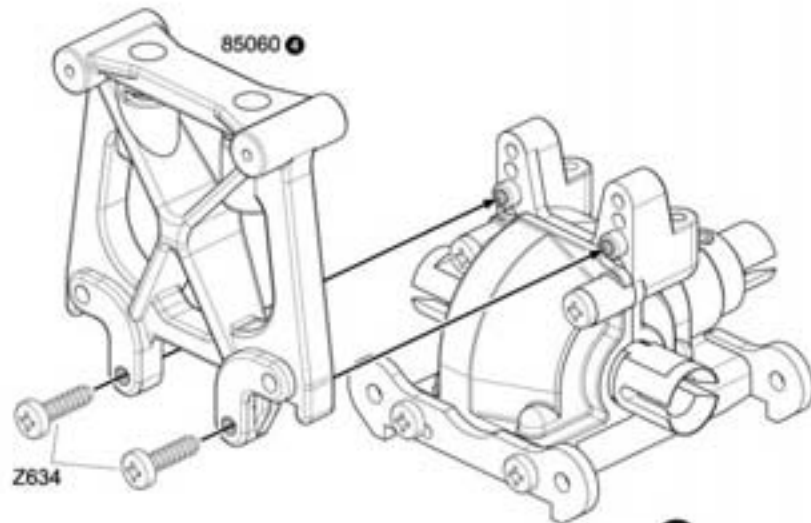
85045

86070

5



Z634 x4
M4x15mm



85060

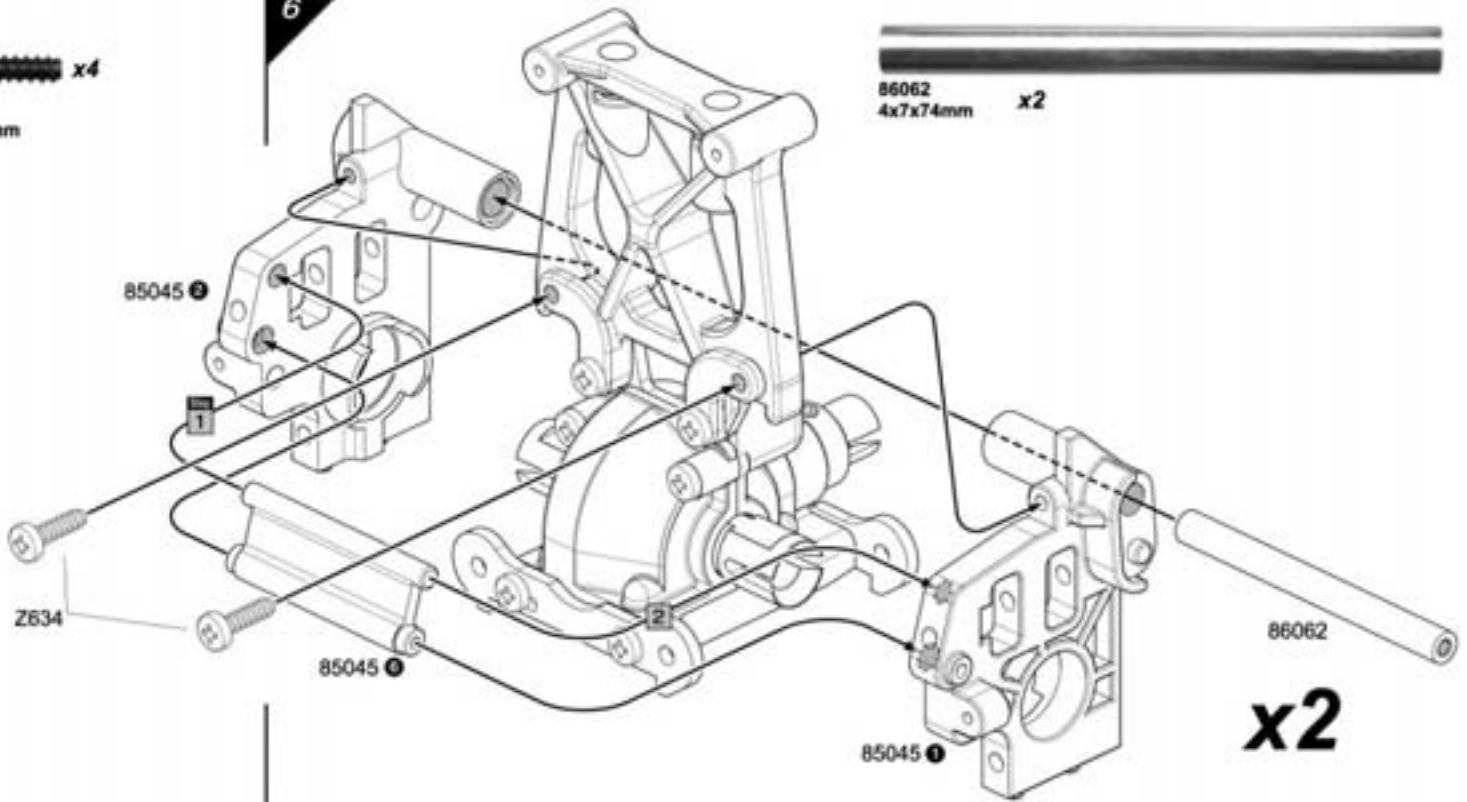
Z634

x2

6


 x4
Z634
M4x15mm

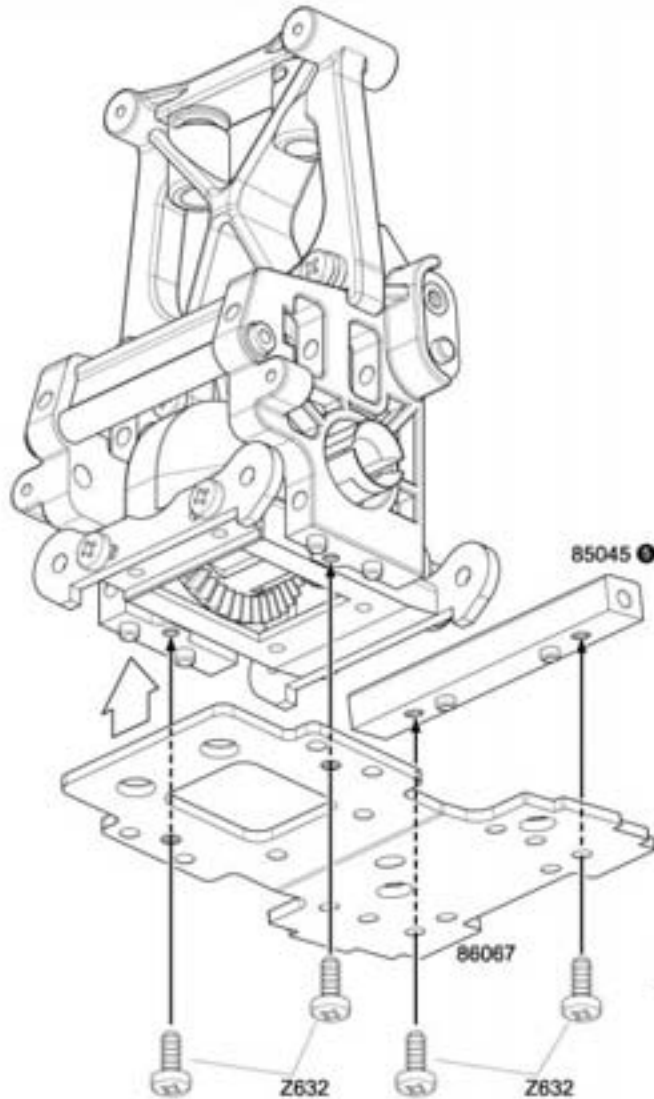
 x2
86062
4x7x74mm



x2

7

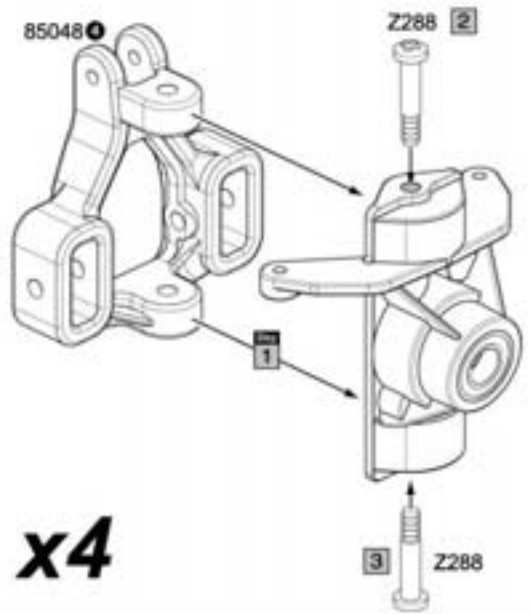
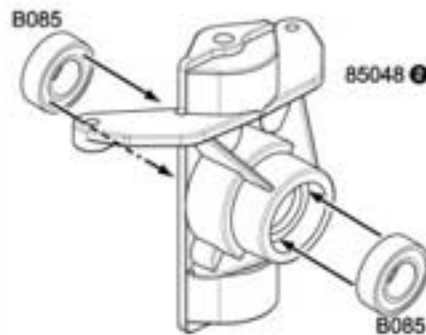
 x8
Z632
M4x10mm



x2

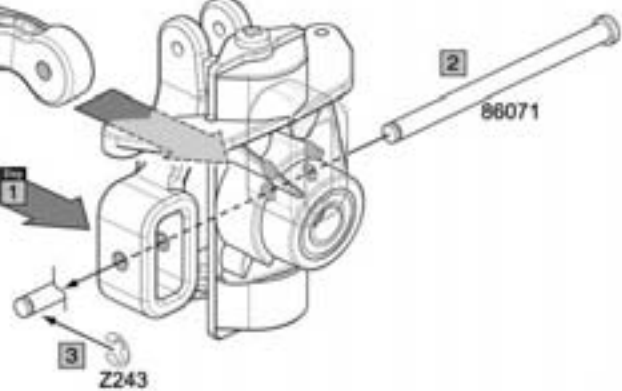
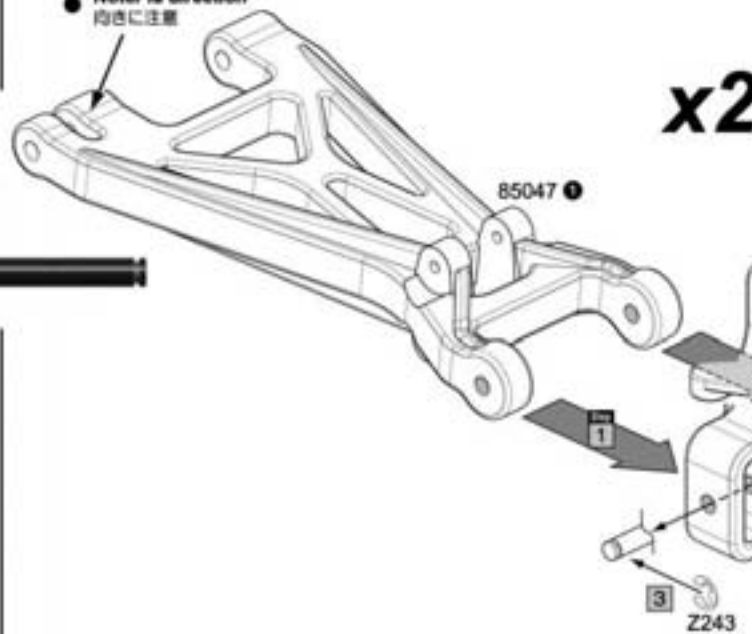


8



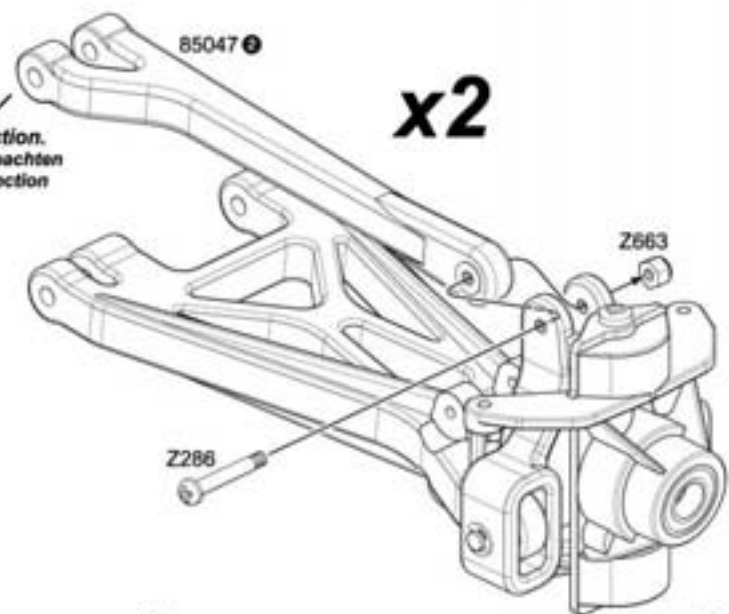
9

! Note Direction.
Richtung beachten
Noter la direction
向きに注意




10

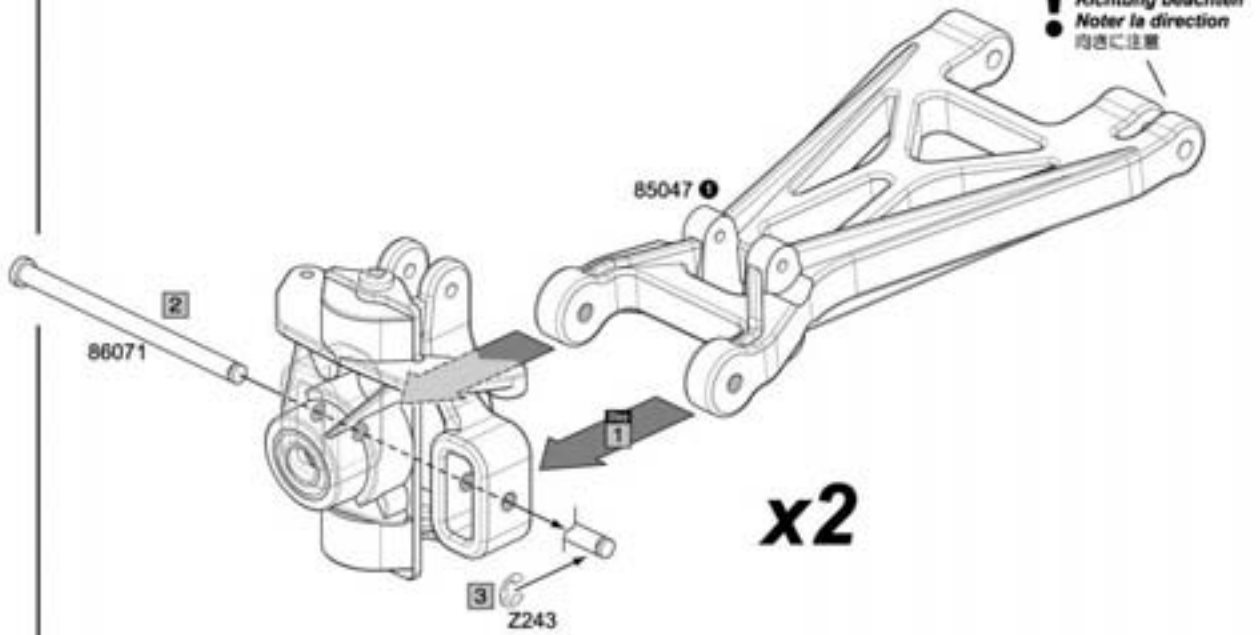
! Note Direction.
Richtung beachten
Noter la direction
向きに注意



11

86071 x2
4x62mm

 x2
Z243
E-3

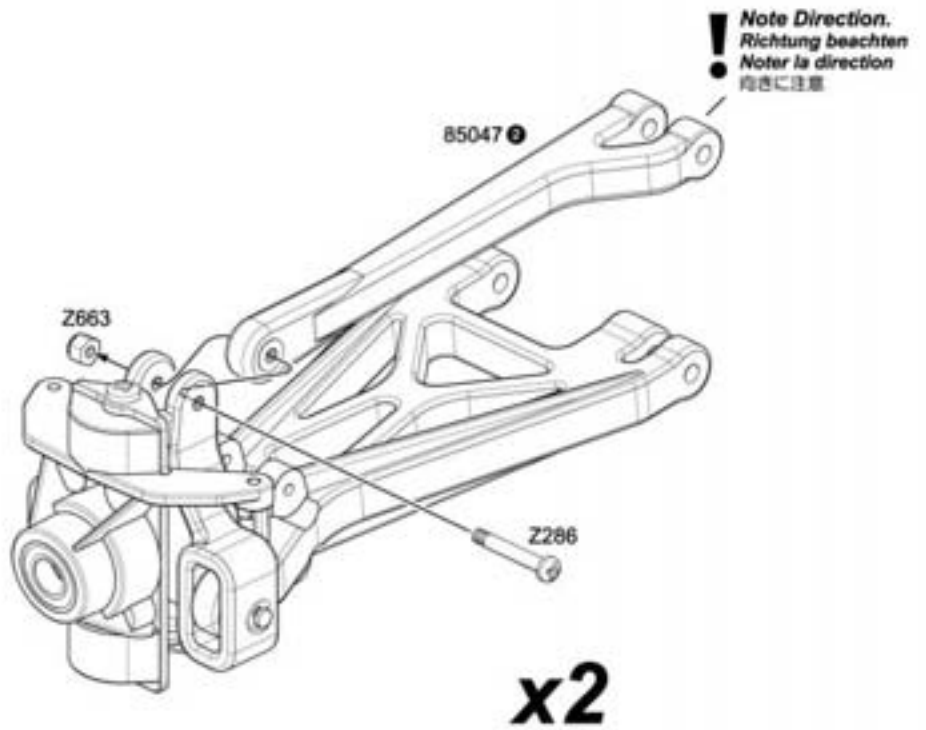


x2

12

 x2
Z286
M3x20mm

 x2
Z663
M3



x2

13

! Front
Vorne
Avant
フロント

86073 x4
4x78mm

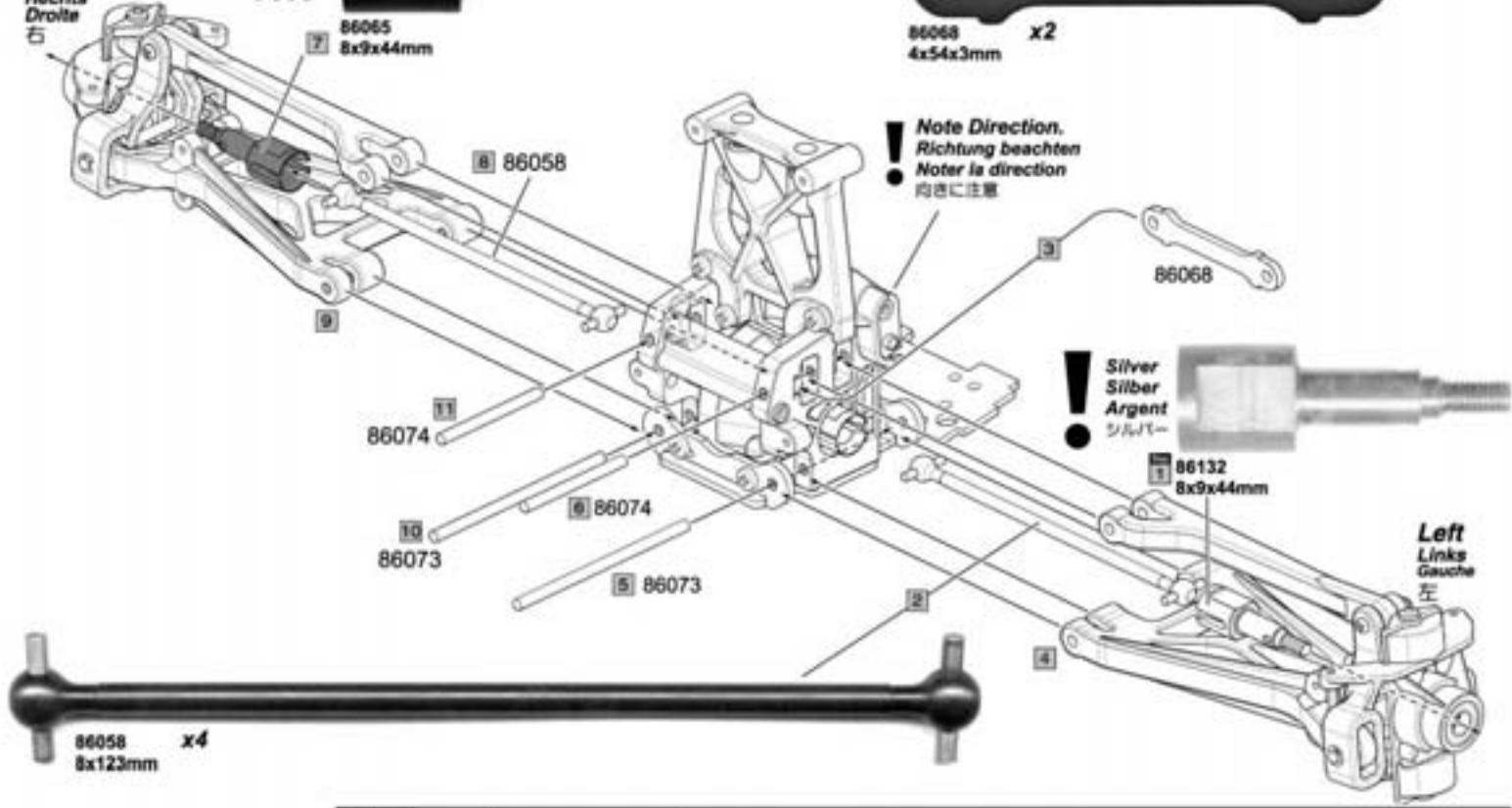
86074 x4
4x46mm

86068 x2
4x54x3mm

Right
Rechts
Droite
右

Black
Schwarz
Noir
ブラック

86065
8x9x44mm



! Note Direction.
Richtung beachten
Noter la direction
向きに注意

! Silver
Silber
Argent
シルバー

86132
8x9x44mm

Left
Links
Gauche
左

86058 x4
8x123mm

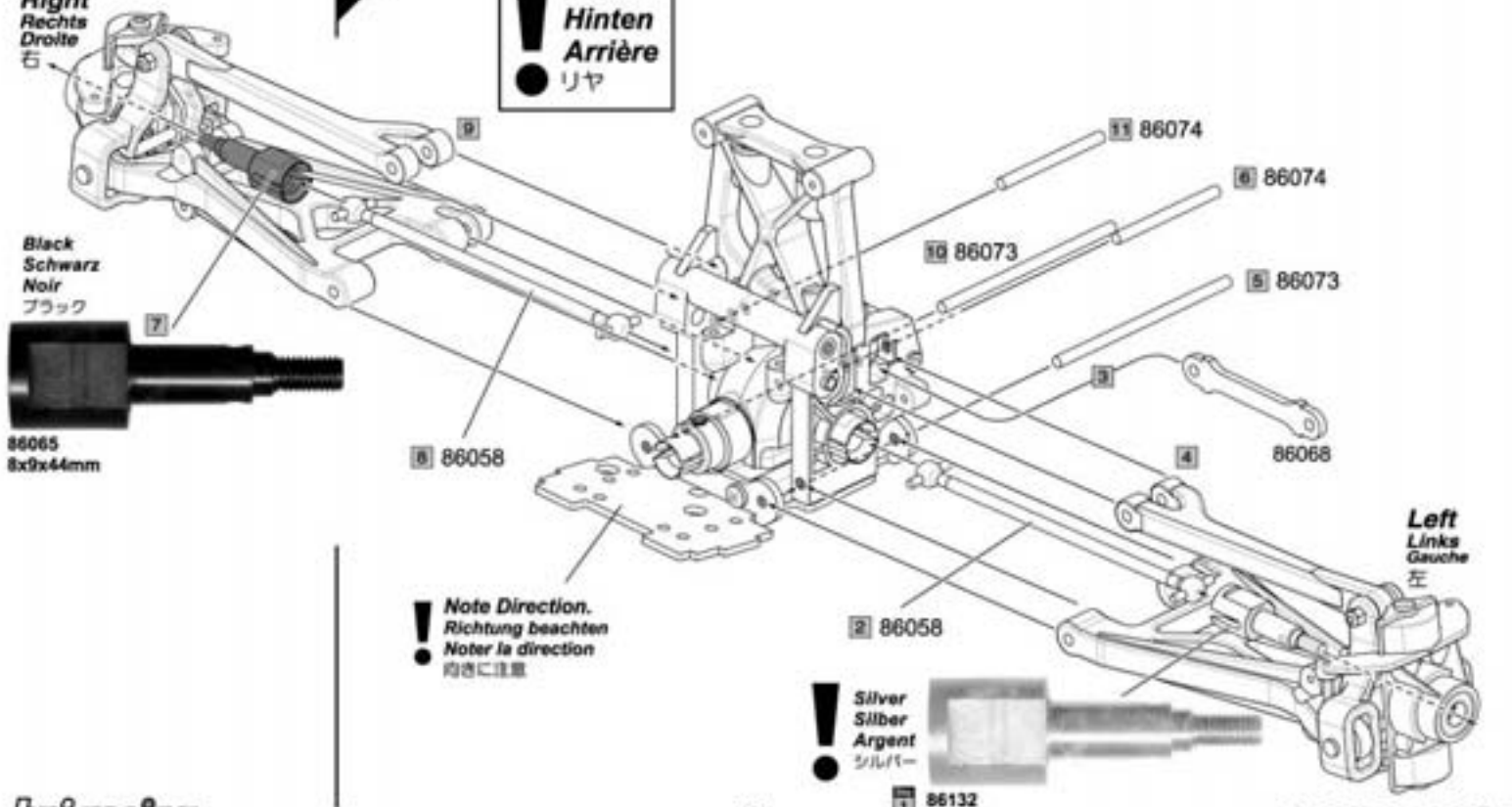
14

! Rear
Hinten
Arrière
リヤ

Right
Rechts
Droite
右

Black
Schwarz
Noir
ブラック

86065
8x9x44mm



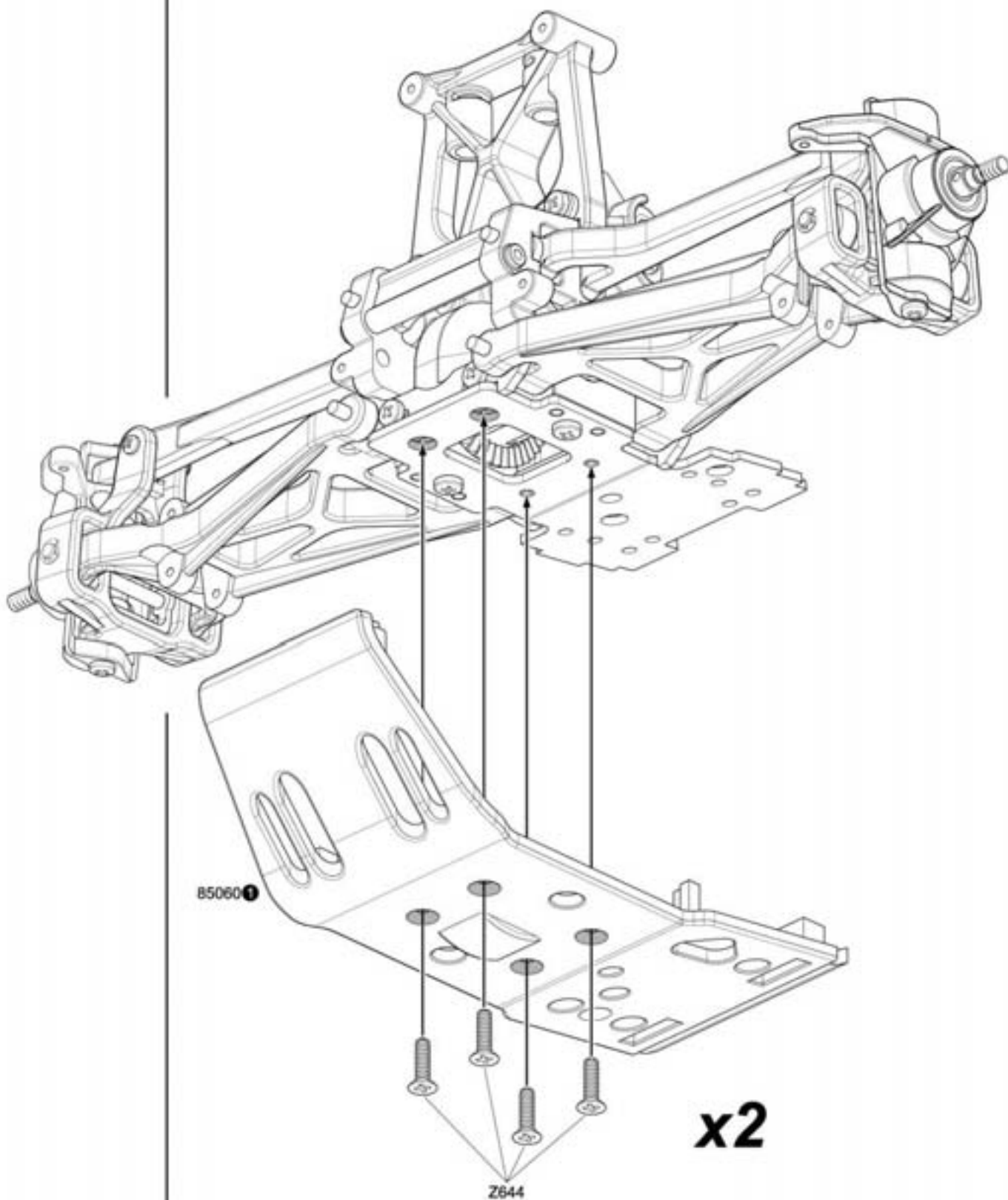
! Note Direction.
Richtung beachten
Noter la direction
向きに注意

! Silver
Silber
Argent
シルバー

86132
8x9x44mm

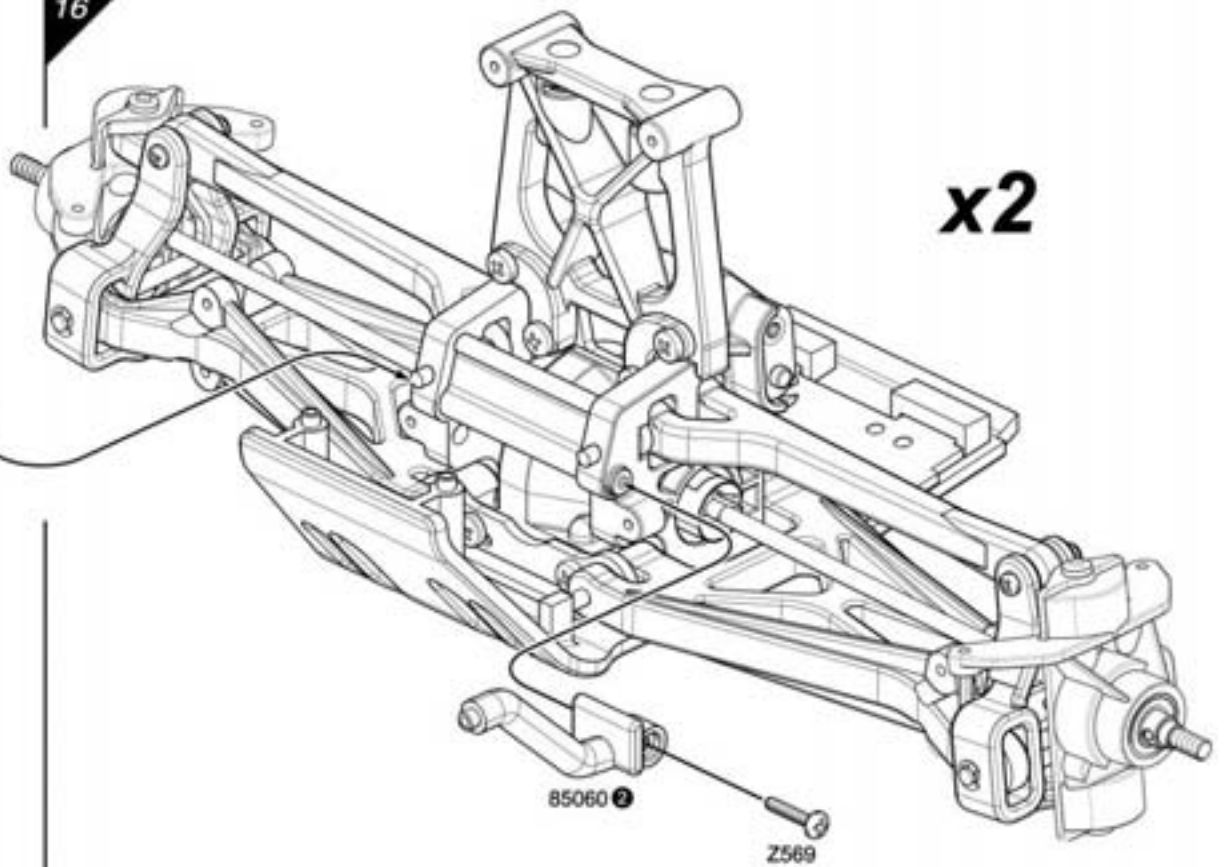
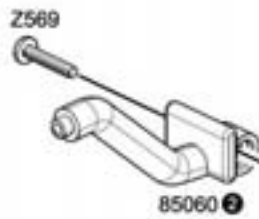
Left
Links
Gauche
左

 x8
Z644
M4x15mm



 **x4**
Z569
M3x15mm

16




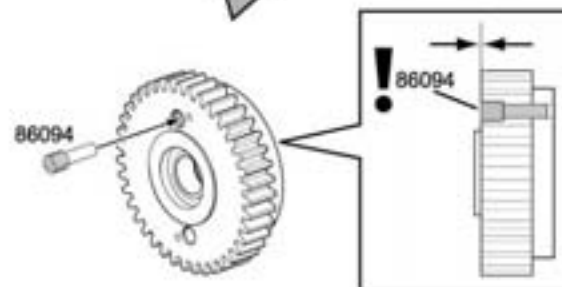
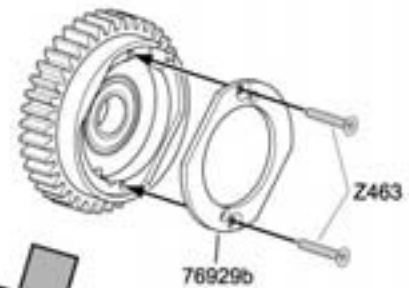
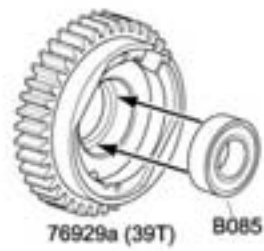
17

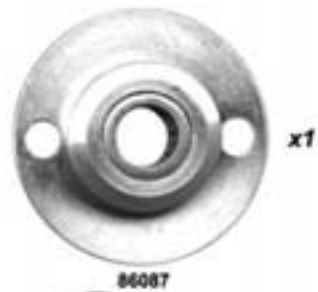


 **x1**
86094
M4x2x12mm



 **x2**
Z463
M2x10mm





x1

86087



x1

Z235
20mm

18

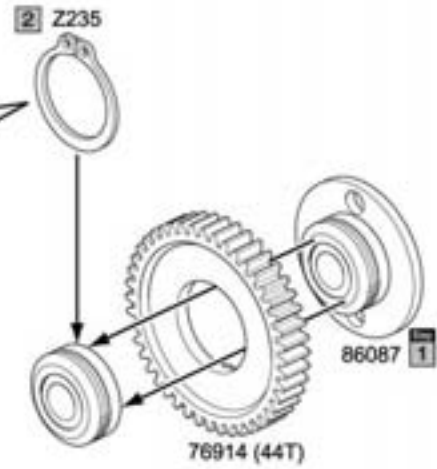
Note: Hinweis: 重要

! Part Z235 requires snap ring pliers to be installed correctly.

Für Z235 benötigt man eine kleine Sprengringzange.

Une pince à circlip extérieur est nécessaire pour l'installation correcte de la pièce Z235.

Z235を確実にはめ込むために、スナップリングプライヤーをご使用ください。



x1

86084
32 T, 32 Z, 32 D



x1

86091

Z260
2.5x12mm



x1

86088
6x8x45mm

86094
M4x2x12mm



x1

Z245
E-5

19

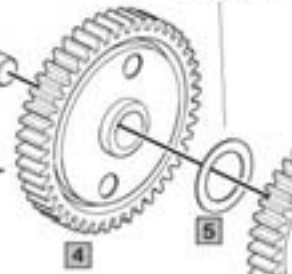
Z245



86084

Z260

86088



! Note Direction.
Richtung beachten
Noter la direction
向きに注意

! Note Direction.
Richtung beachten
Noter la direction
向きに注意

Note/ Preassembled
Hinweis/ Vormontiert

Note/ Preassembled
Hinweis/ Vormontiert

Z721
M4x4mm

86050a

86050c

Z897
12x18x0.2mm

86094

86091



86089
6x71mm x1



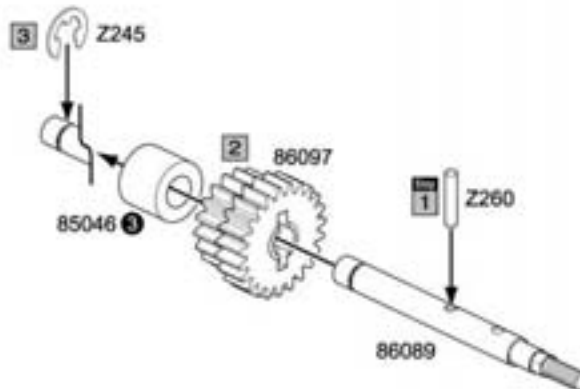
x1

86097
18-23 T, 18-23 Z, 18-23 D

Z245
E-5

Z260
2.5x12mm

20



Z245

85046

86097

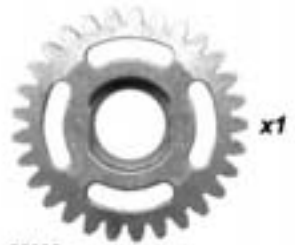
Z260

86089

21



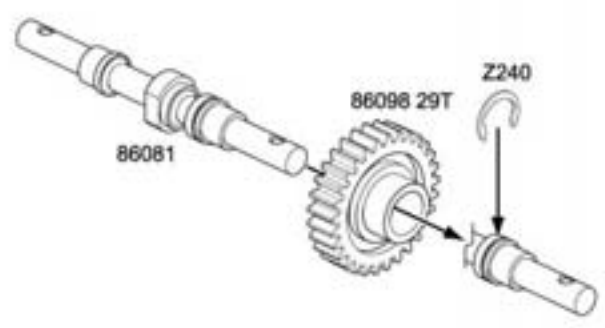
86081
6x12x78mm x1



86098
29 T, 29 Z, 29D x1



Z240
8mm



22

22



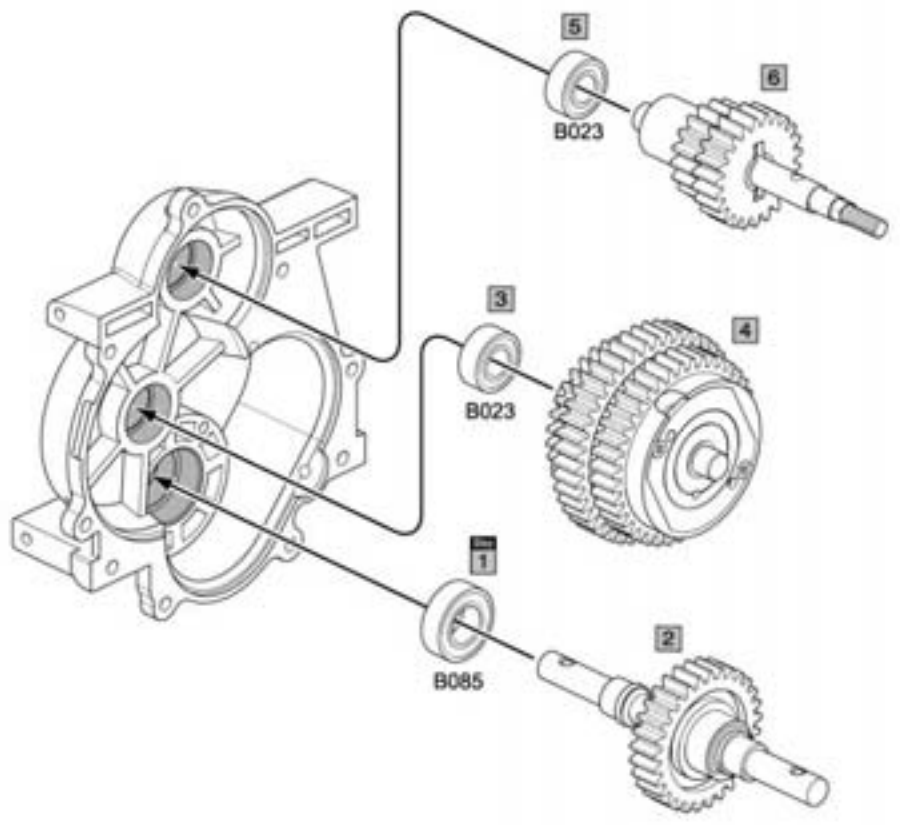
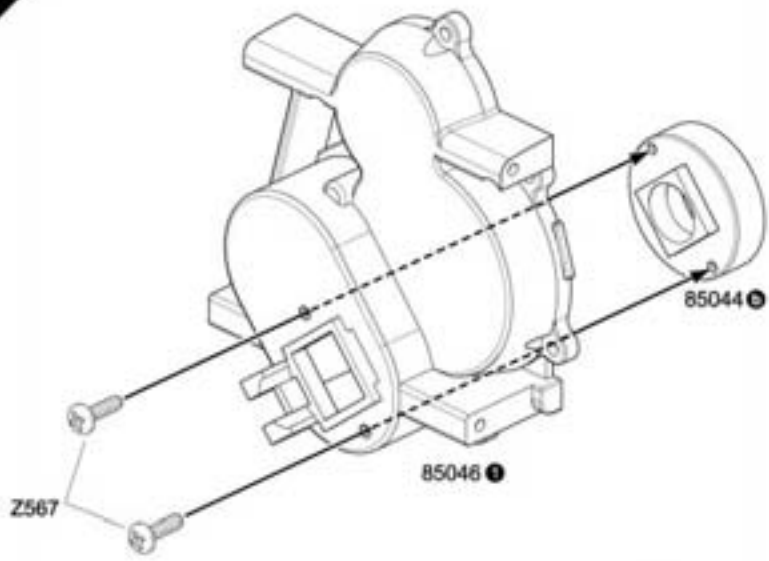
B023
6x13x5mm x2

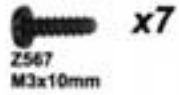


B085
8x16x5mm x1

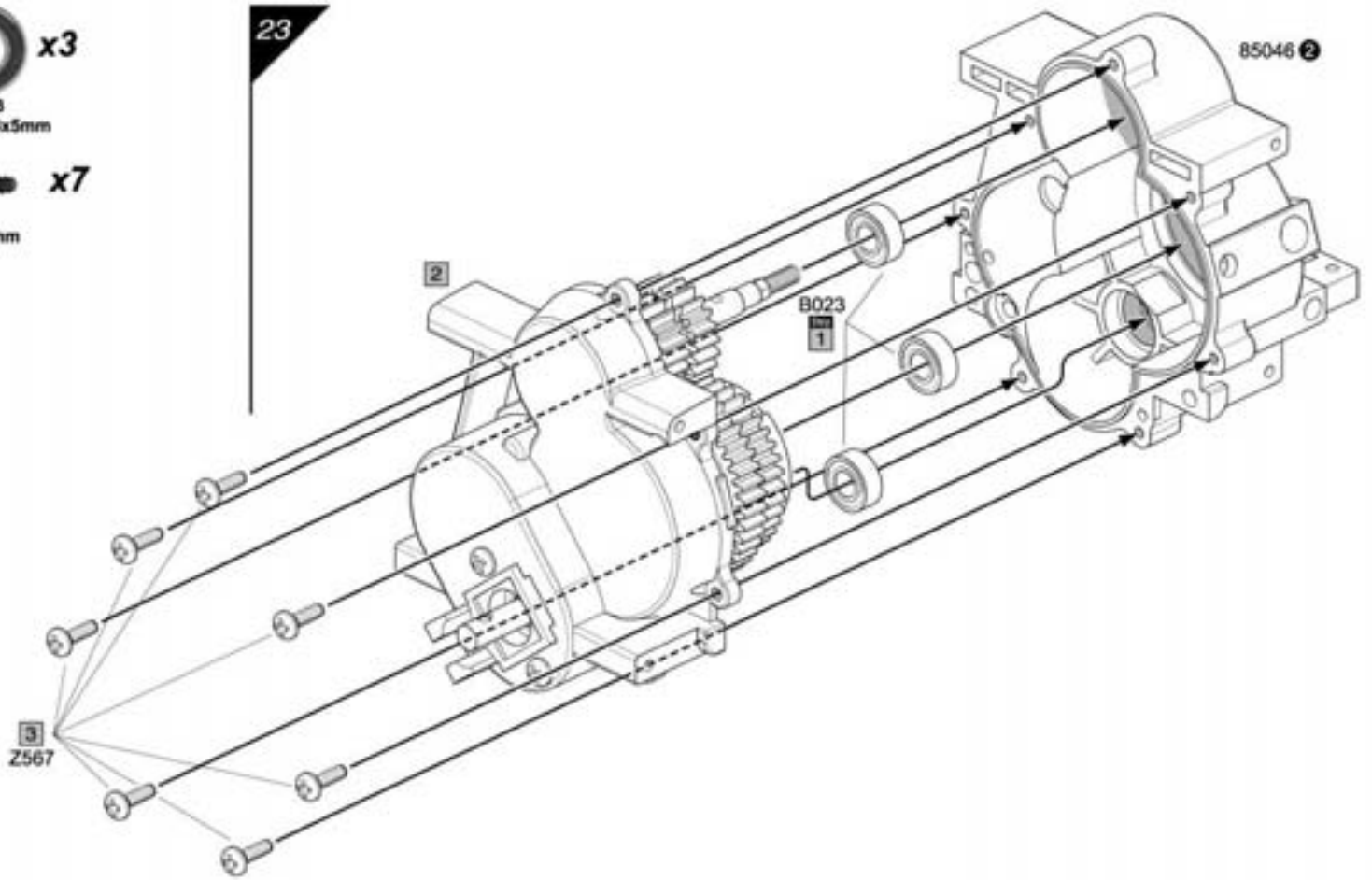


Z567
M3x10mm x2

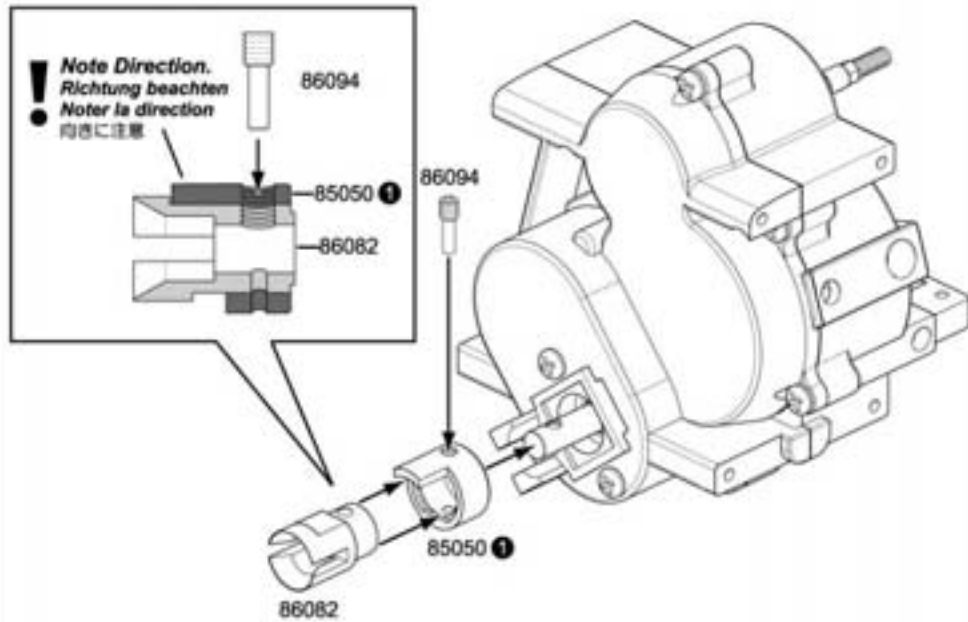


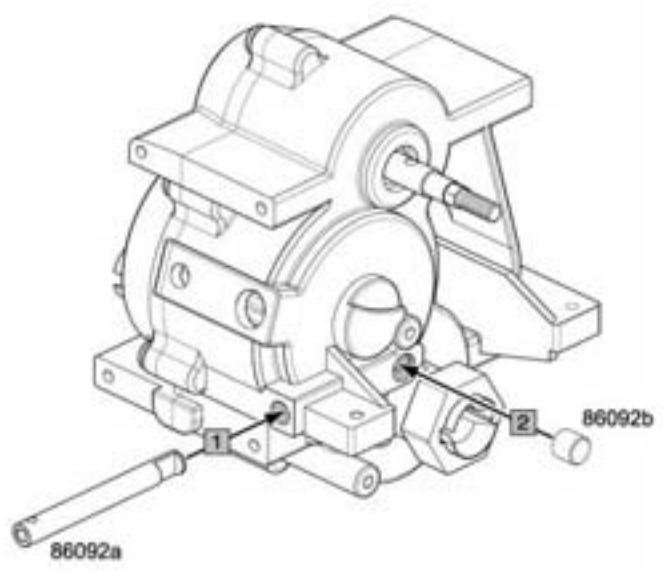
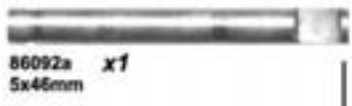
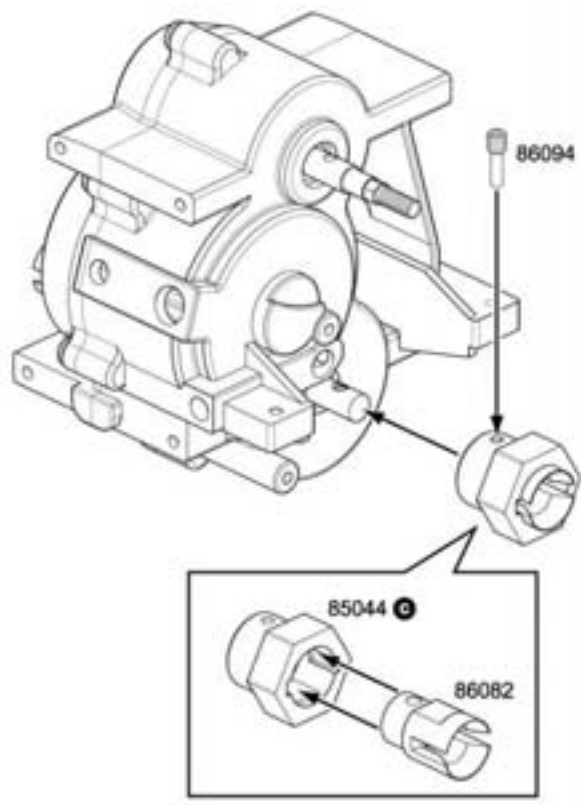


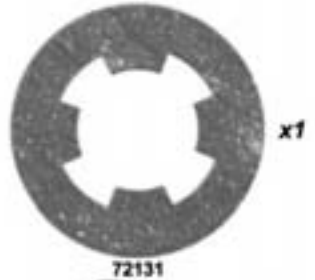
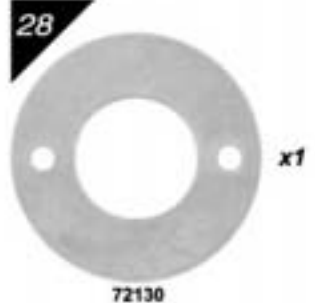
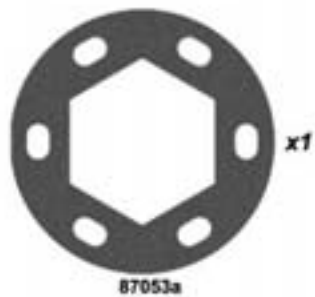
23



24

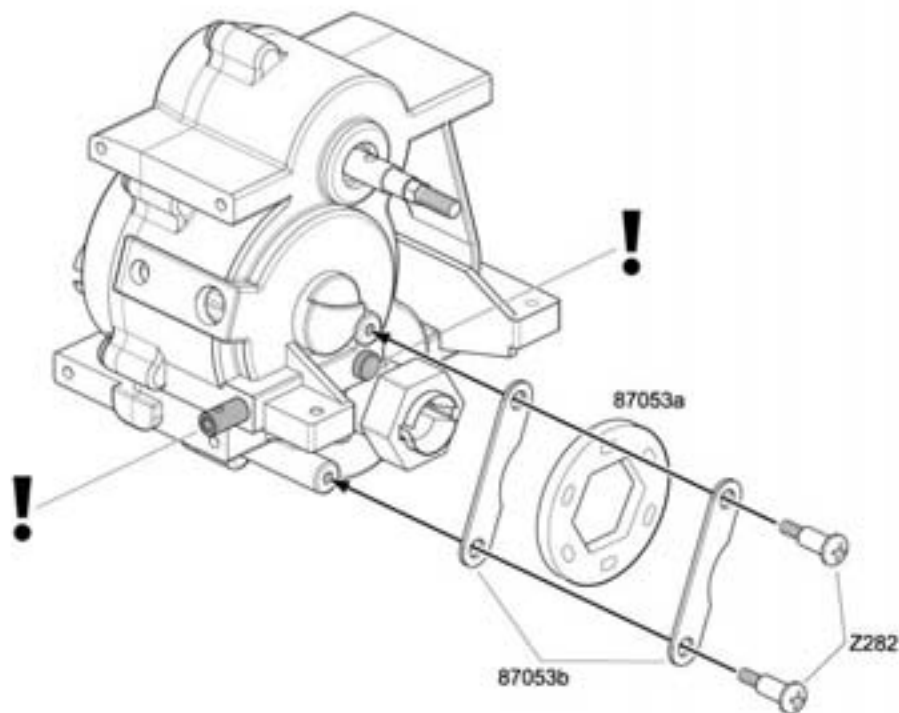




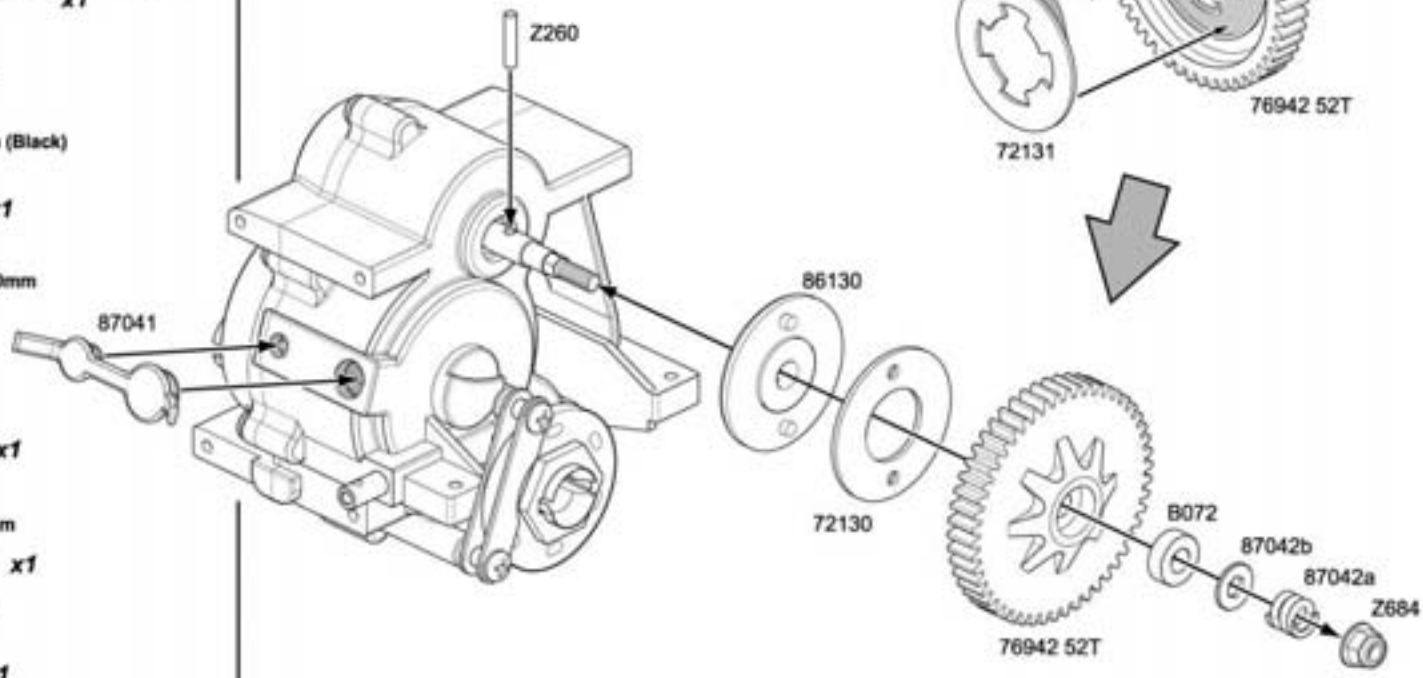
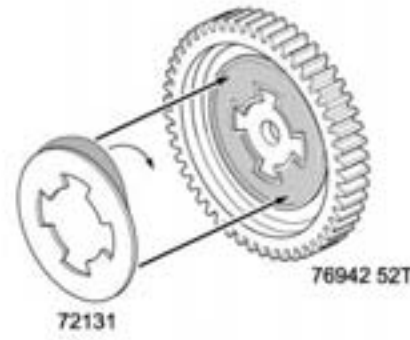
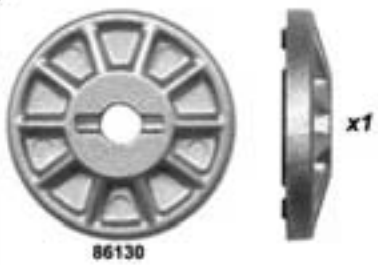


hpi-racing

27



28

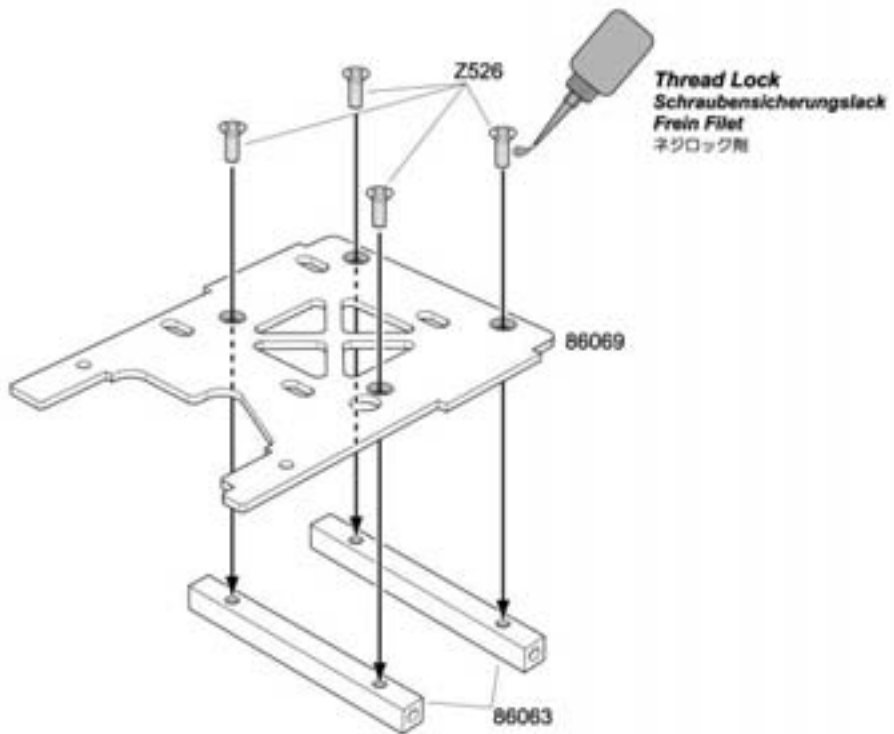




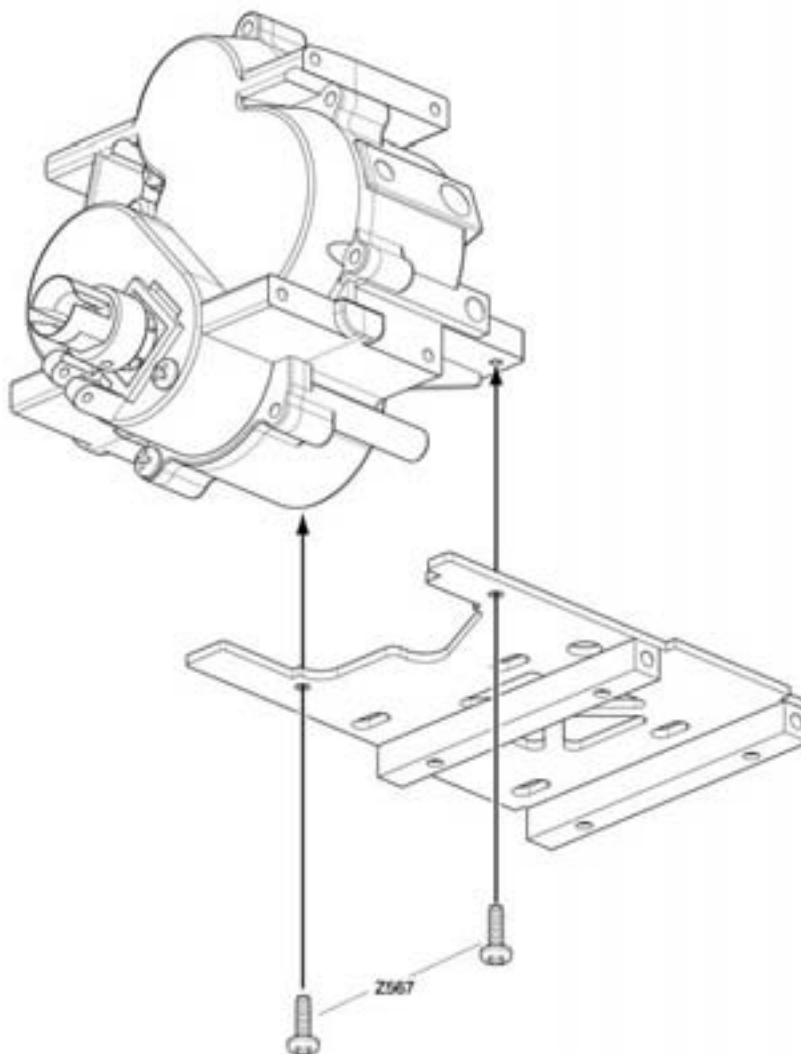
86063
7x7x74mm x2



Z526
M3x8mm x4




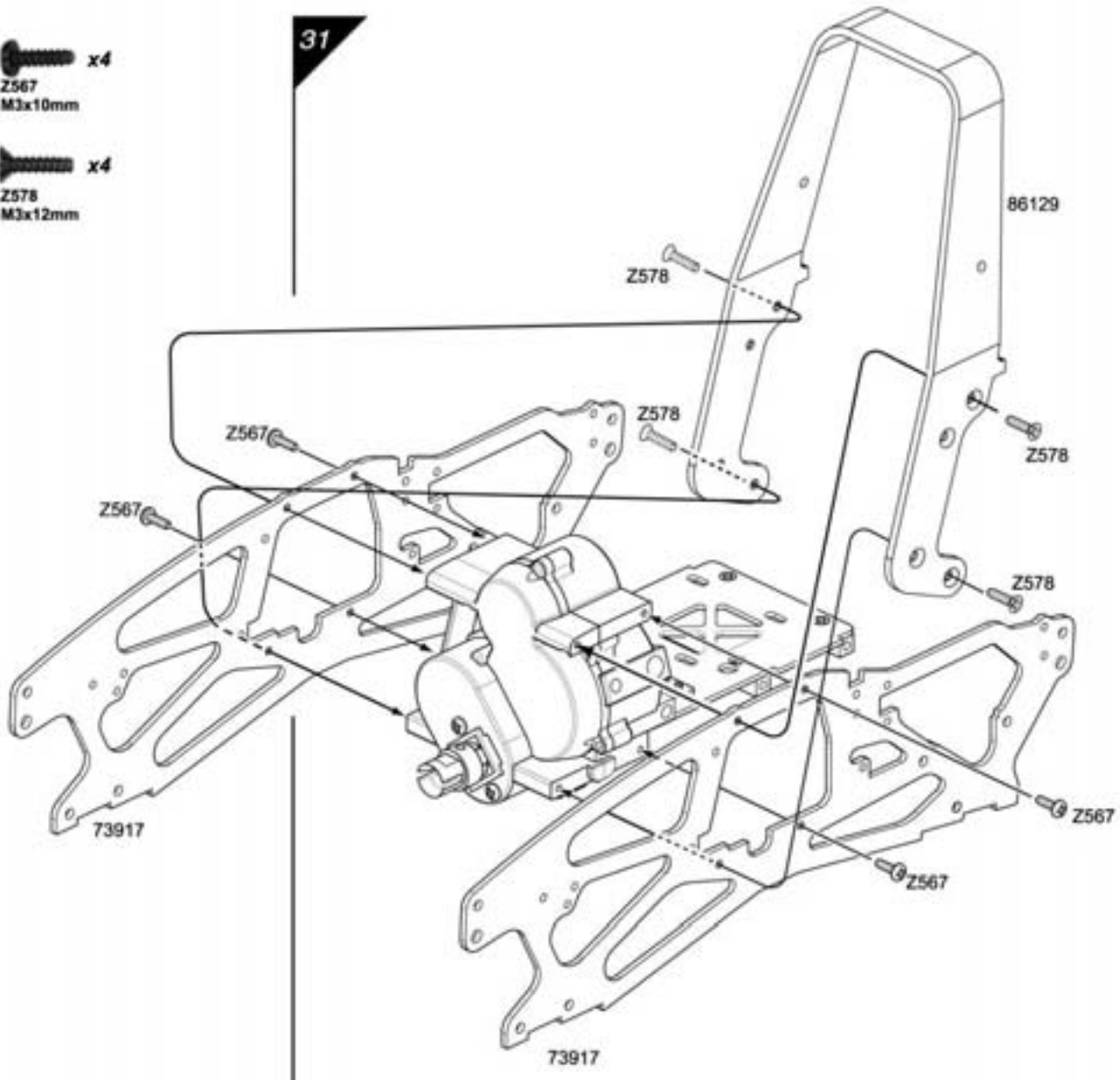
Z567
M3x10mm x2




31

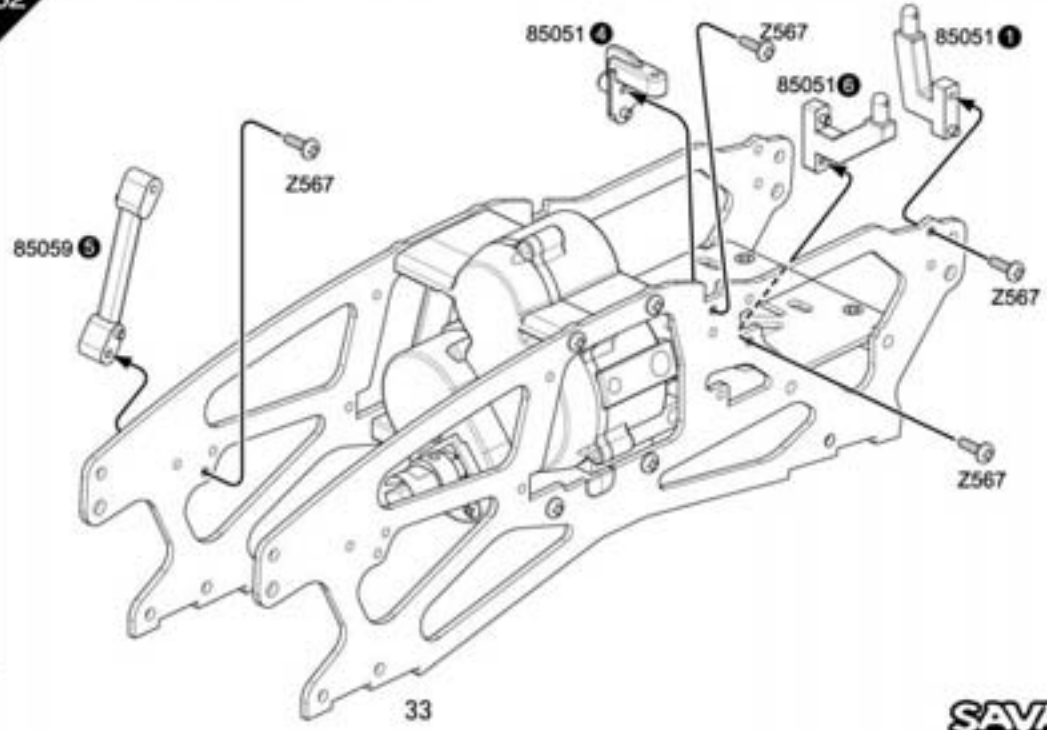
 x4
Z567
M3x10mm

 x4
Z578
M3x12mm



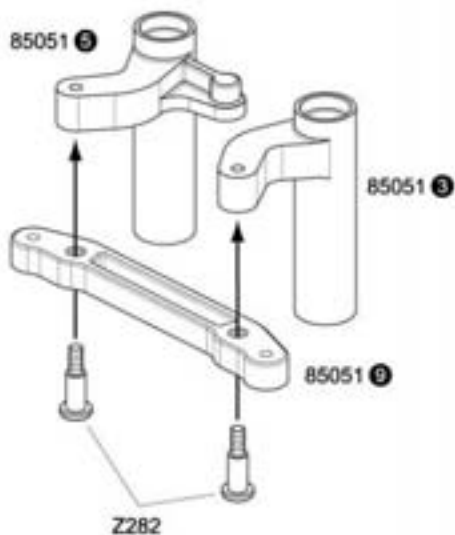
32

 x4
Z567
M3x10mm



 x2
Z282
3x14mm

33

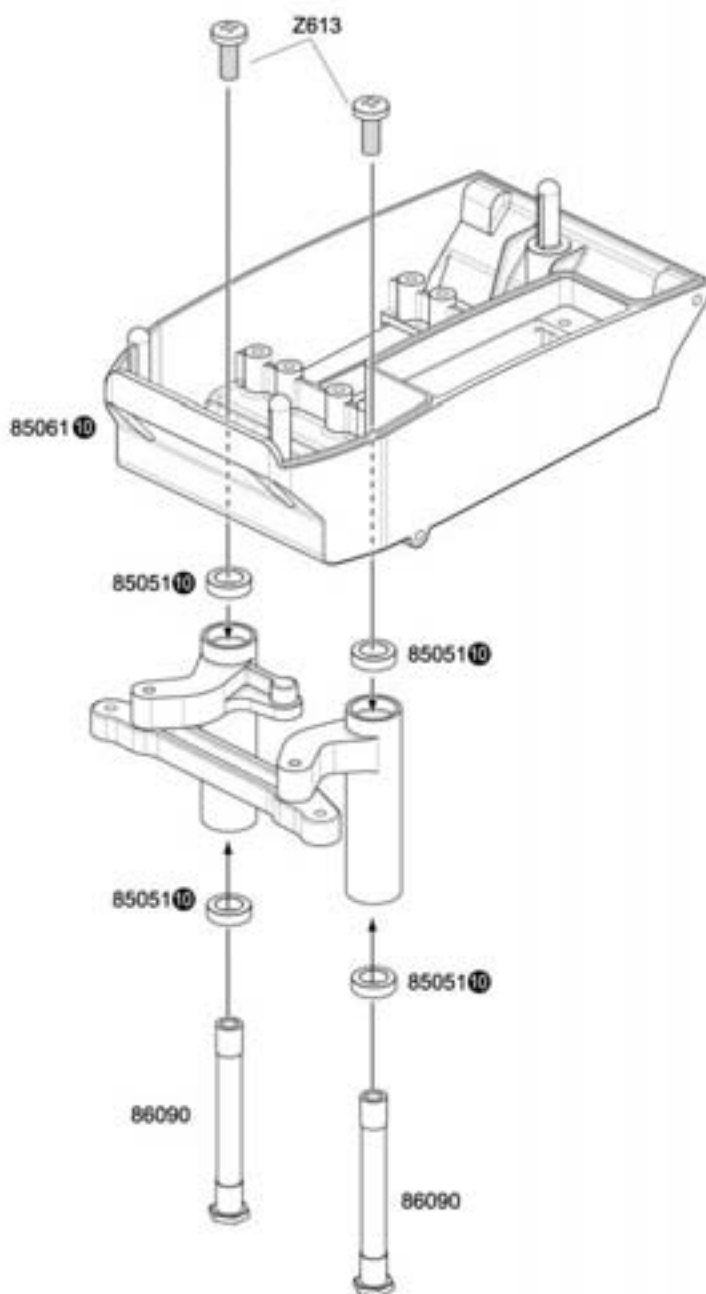


34


86090 x2
6x49mm

 x2
Z613
M4x10mm

 x4
85051 ⑩



For Savage w/o Radio
Für Savage ohne Fernsteueranlage
Pour Savage sans radio
 組立済みモデル(プロポ別売り)の場合

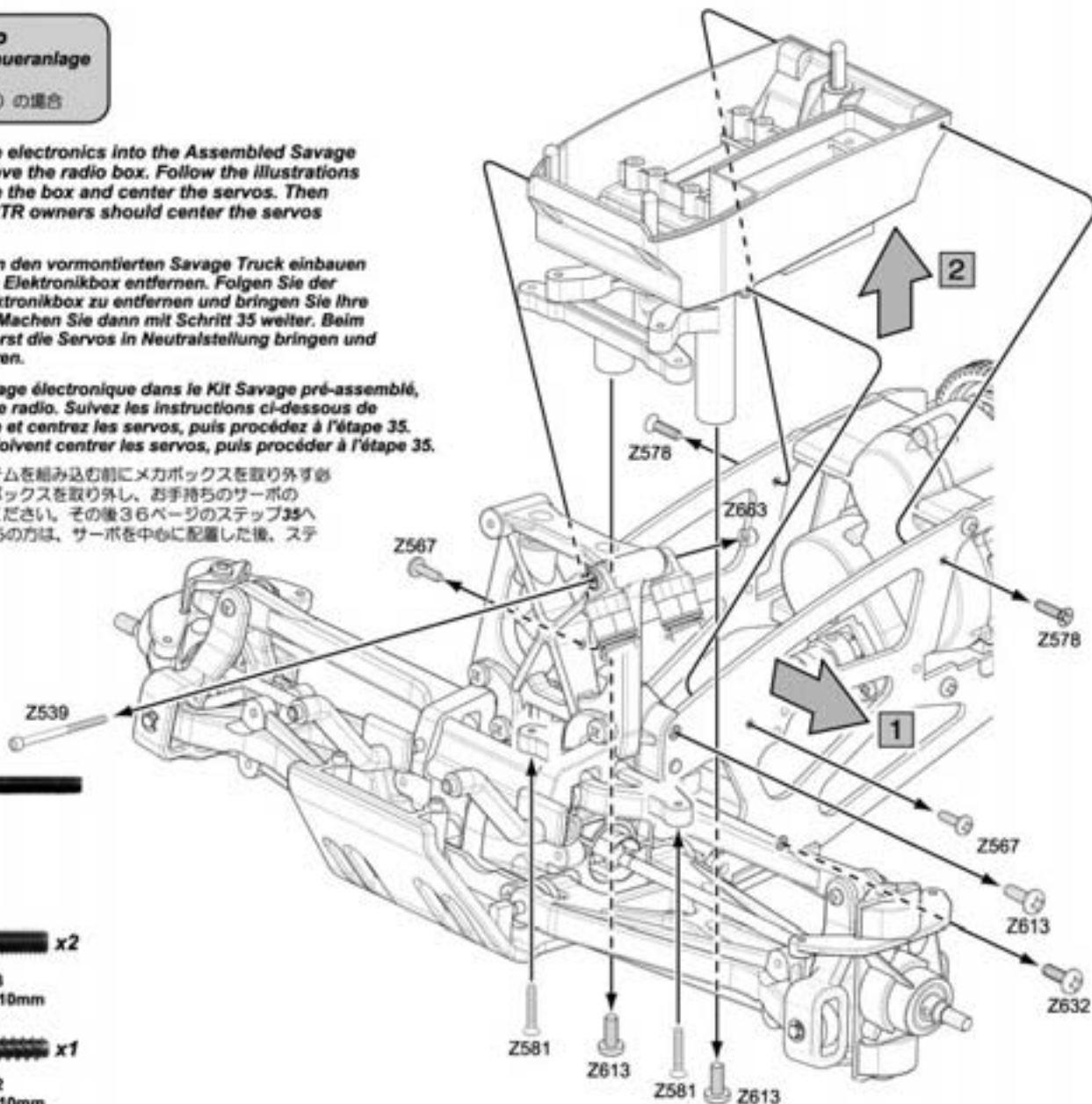
Before you can install the electronics into the Assembled Savage Kit, you will need to remove the radio box. Follow the illustrations below to properly remove the box and center the servos. Then continue on to Step 35. RTR owners should center the servos and proceed to Step 35.

Bevor man die Elektronik in den vormontierten Savage Truck einbauen kann, muss man zuerst die Elektronikbox entfernen. Folgen Sie der rechten Skizze, um die Elektronikbox zu entfernen und bringen Sie Ihre Servos in Neutralstellung. Machen Sie dann mit Schritt 35 weiter. Beim RTR Truck müssen Sie zuerst die Servos in Neutralstellung bringen und dann mit Schritt 35 fortfahren.

Avant d'installer l'appareillage électronique dans le Kit Savage pré-assemblé, il vous faut déposer la boîte radio. Suivez les instructions ci-dessous de dépose correcte de la boîte et centrez les servos, puis procédez à l'étape 35. Les propriétaires de RTR doivent centrer les servos, puis procéder à l'étape 35.

組立済みモデルにプロポシステムを組み込む前にメカボックスを取り外す必要があります。図を参照してボックスを取り外し、お手持ちのサーボのニュートラルも出しておいてください。その後36ページのステップ35へと進んで下さい。RTRをお持ちの方は、サーボを中心に配置した後、ステップ35へと進んで下さい。

- Z539 x1
M3x45mm
- Z567 x2
M3x10mm
- Z578 x2
M3x12mm
- Z581 x2
M3x18mm
- Z613 x2
M4x10mm
- Z632 x1
M4x10mm

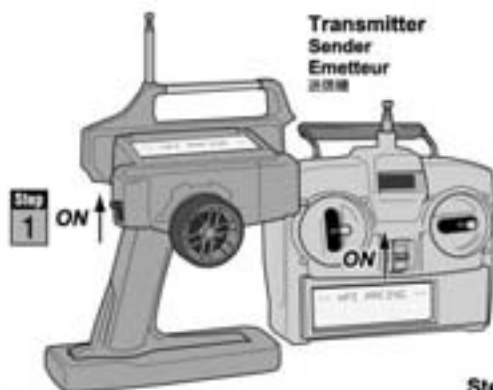


! Connect radio gear prior to installation to check for proper operation. Make sure the servo and trim settings are centered. Refer to your radio's owners manual for details on proper setup.

Überprüfen Sie vor dem Einbau der Fernsteueranlage die richtige Funktion der einzelnen Komponenten. Stellen Sie alle Trimmungen am Sender auf neutral.
 Bezüglich der Einstellung Ihres Senders nehmen Sie ggf. die dazugehörige Bedienungsanleitung zur Hilfe.

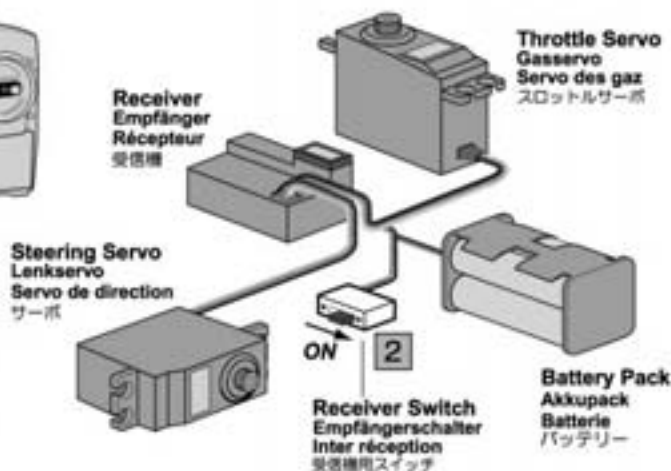
Faire des essais de fonctionnement de l'ensemble radio avant le montage. Vérifier que les servos et les trims sont au neutre.
 Se reporter au manuel de votre radio pour des instructions détaillées.

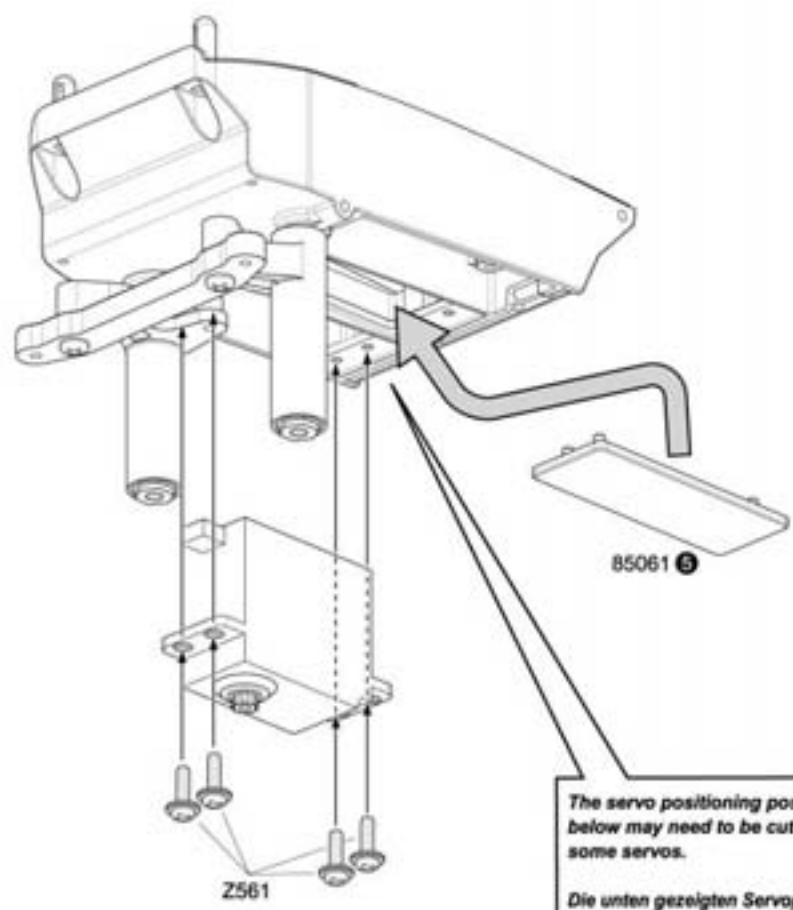
各コネクタをつなぎ正しく動かを確認し、ニュートラルにした状態にします。詳しくはお手持ちのプロポに付属している取扱説明書をご覧ください。



Note: Hinweis: 注意

- !** Use a servo for steering that has more than 5kg/cm of force.
 - Das Lenkservo sollte eine Steilkraft von mind. 5kg/cm haben.
 - Utilisez un servo lorsque la direction a une force supérieure à 5kg/cm
- ステアリングに使用するサーボは5kg/cm以上のサーボもご使用下さい。



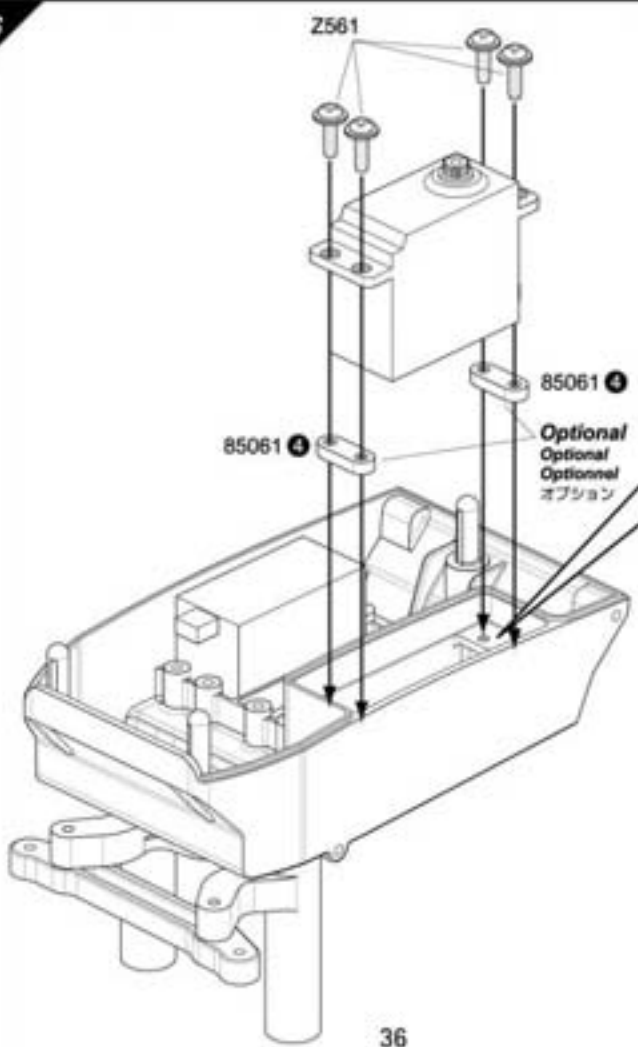
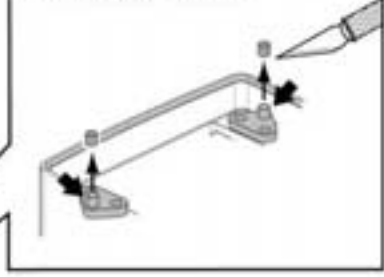


The servo positioning posts shown below may need to be cut off to install some servos.

Die unten gezeigten Servopositionsstifte müssen bei einigen Servos abgeschnitten werden, damit diese passen.

L'installation de certains types de servo peut requérir de couper les barres de positionnement de servo illustrées ci-dessous.

ご使用のサーボに矢印のピンが干渉する場合は、ナイフ等で切り取ってください。

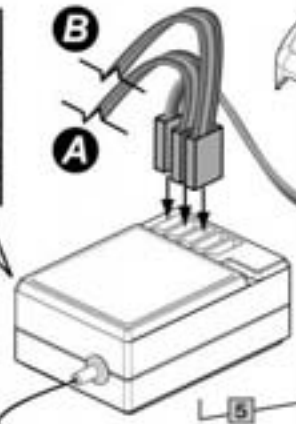


Optional
Optional
Optional
オプション

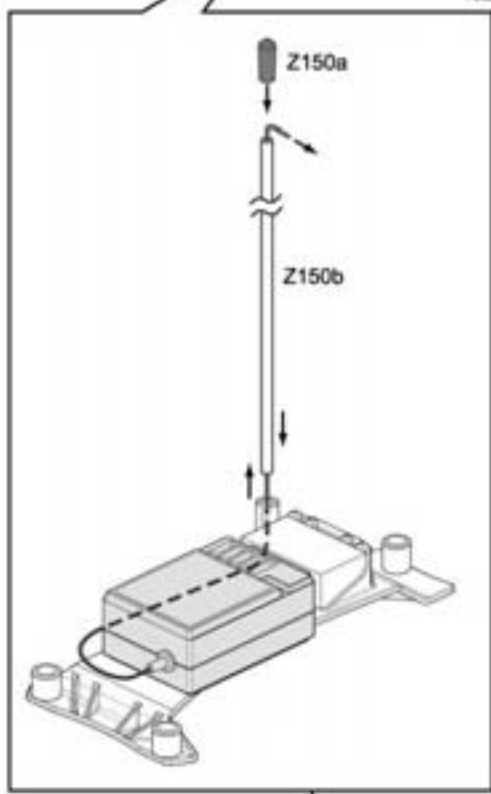


Receiver
Empfänger
Récepteur
受信機

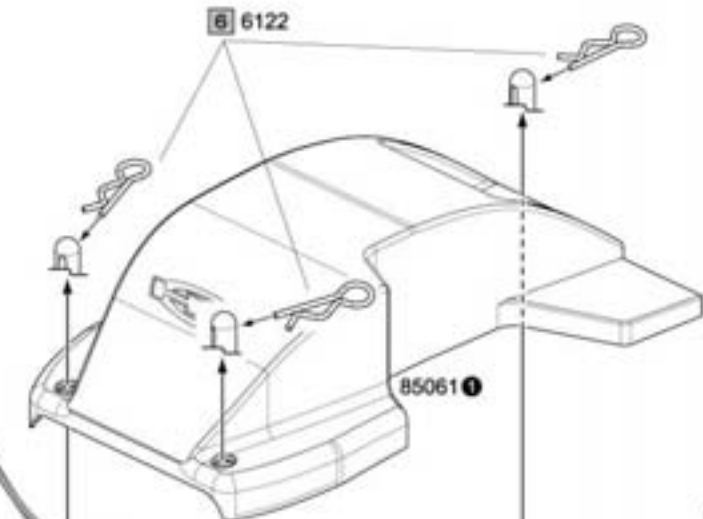
B
A



5
6163
Double-Sided Tape
Doppelklebeband
Adhésif double face
両面テープ

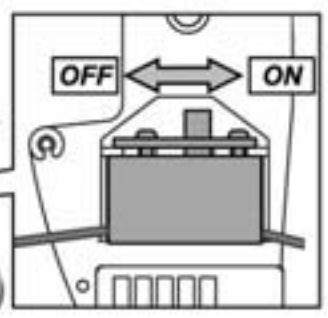


6 6122



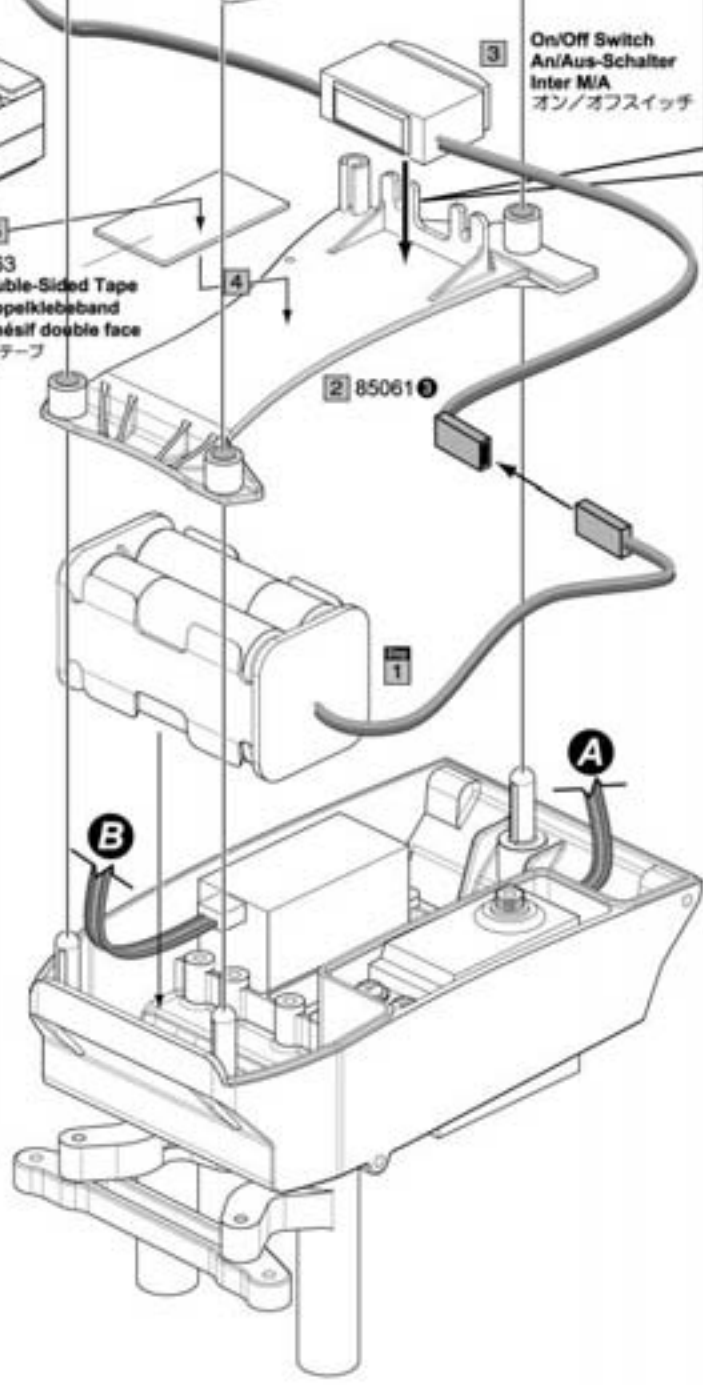
85061 **1**

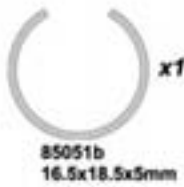
3
On/Off Switch
An/Aus-Schalter
Inter M/A
オン/オフスイッチ



4

2 85061 **1**

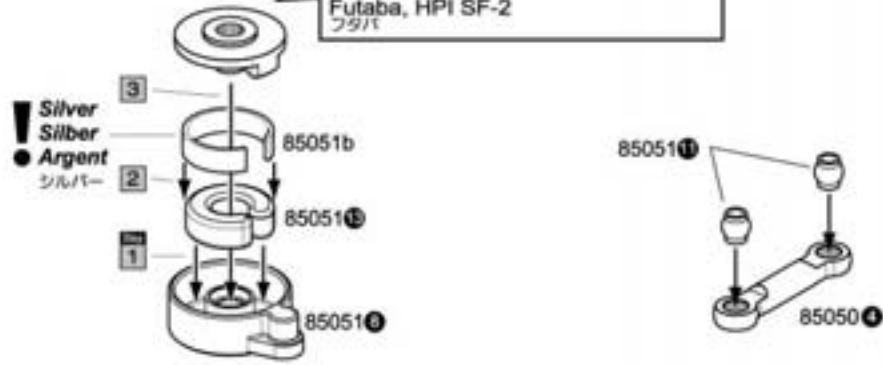




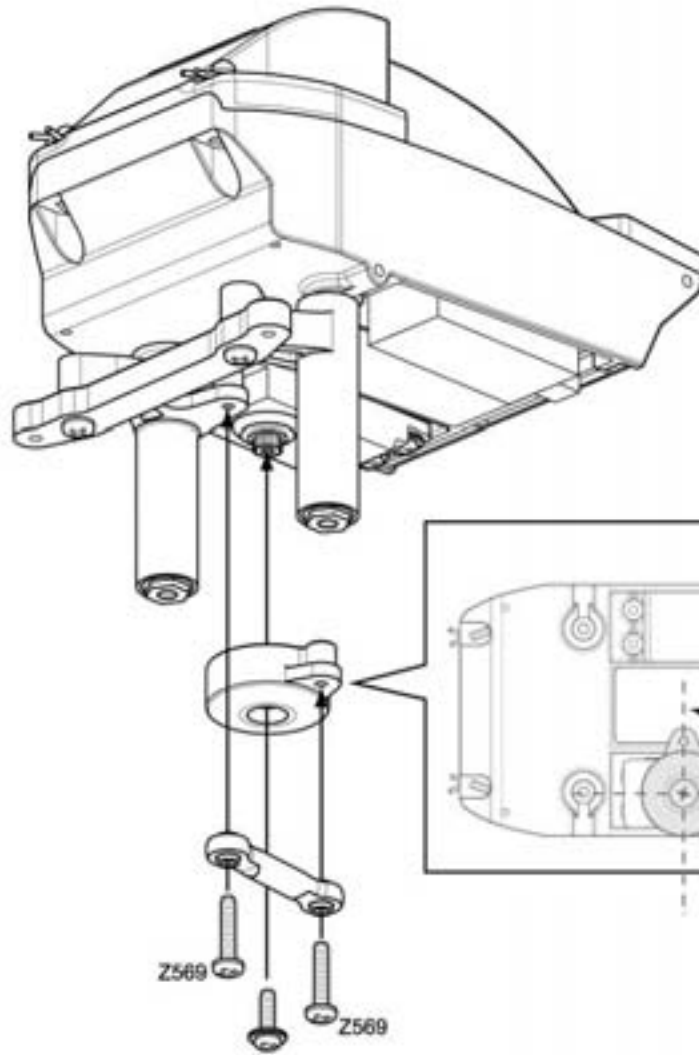
! Silver
Silber
● Argent
シルバー

38

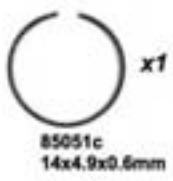
85051③ (23)	Airtronics/ JR/ KO/ Sanwa サンワ
85051④ (24)	Hitec ハイテック
85051⑤ (25)	Futaba, HPI SF-2 フタバ



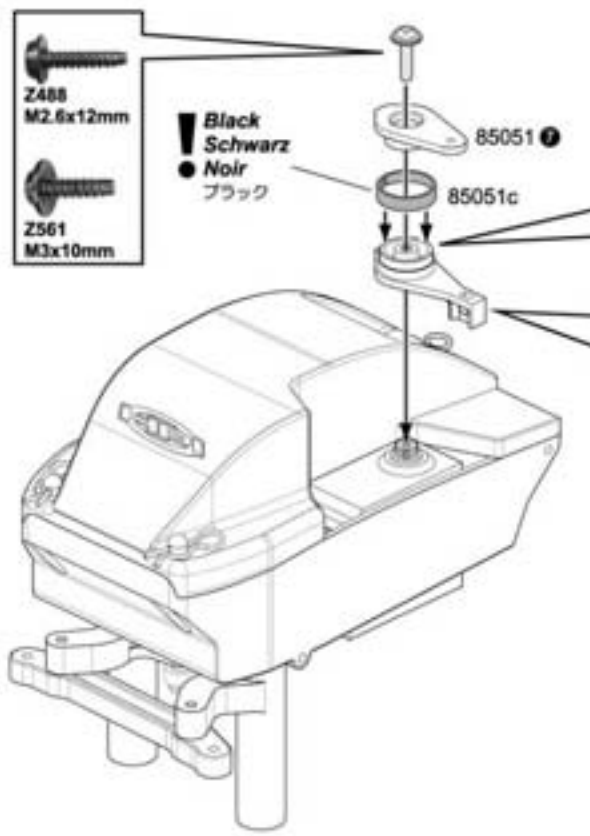
39



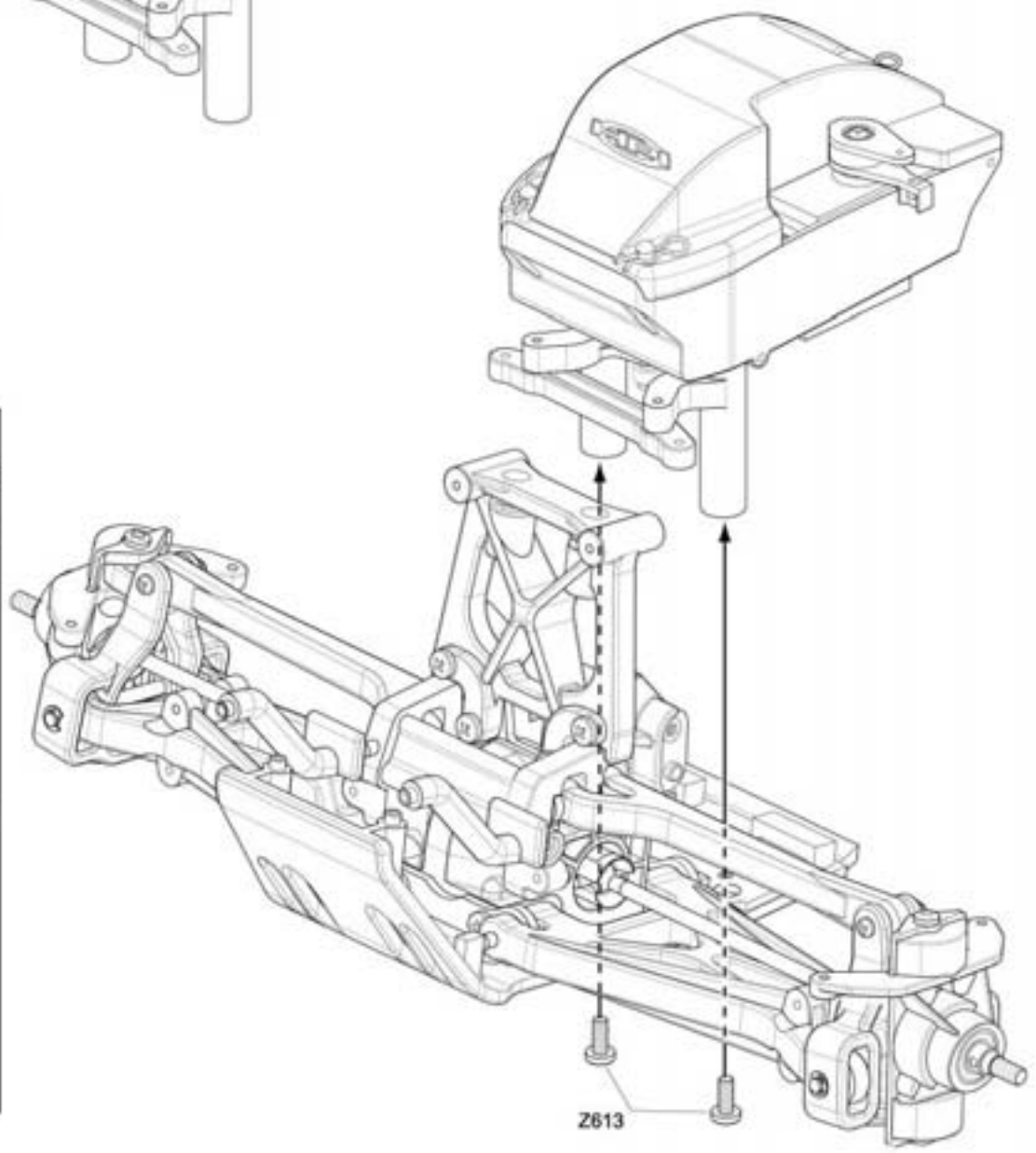
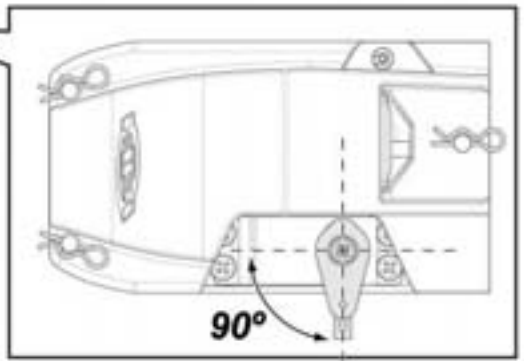
Z488 M2.6x12mm	85051④ (24)	Hitec ハイテック
	85051⑤ (25)	Futaba, HPI SF-2 フタバ
Z561 M3x10mm	85051③ (23)	Airtronics/ JR/ KO/ Sanwa サンワ



! Black
Schwarz
● Noir
ブラック



85051 (24)	Hitec ハイテック
85051 (25)	Futaba, HPI SF-1 フタバ
85051 (23)	Airtronics/ JR/ KO/ Sanwa サンワ



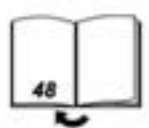
Note: Hinweis: 重要

If you have just installed radio gear into your Assembled Savage .21, skip to page 48 to set up and install the linkages.

Wenn Sie gerade die Elektronik in Ihren vormontierten Savage Truck eingebaut haben, blättern Sie bitte um auf Seite 48 um die Lenkstänge richtig einzustellen.

Si vous venez d'installer des équipements radio dans votre Savage 21 assemblé, allez à la page 48 pour la pose et l'installation des tringleries

リンケージの組立てをしますので48ページへ進んで下さい。



42

 x2

 Z567
 M3x10mm

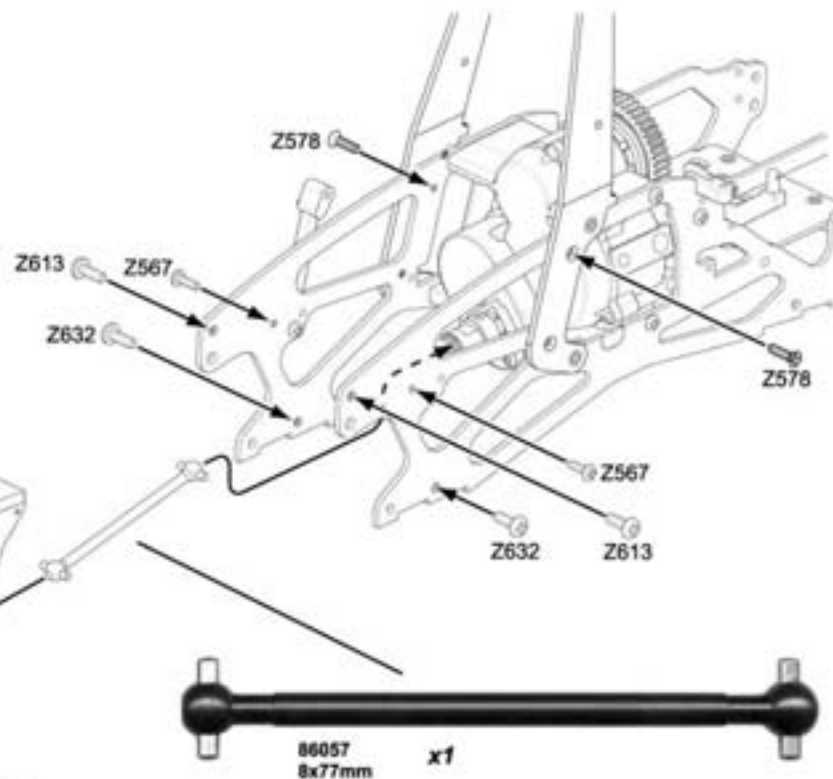
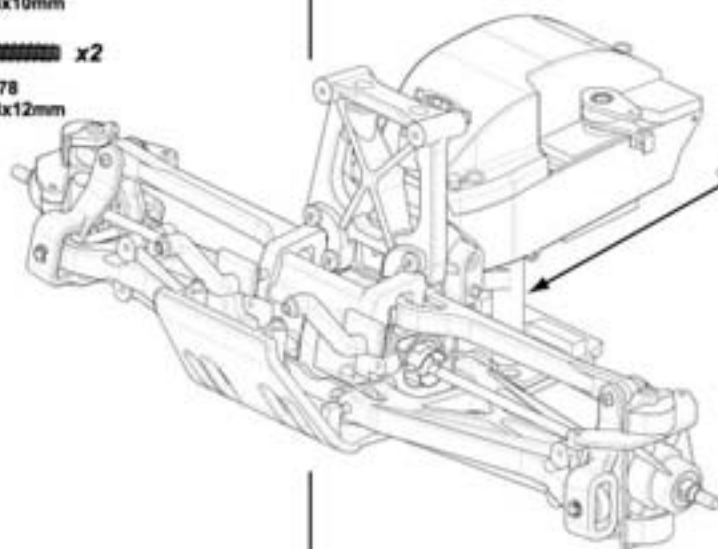
 x2

 Z613
 M4x10mm

 x2

 Z632
 M4x10mm

 x2

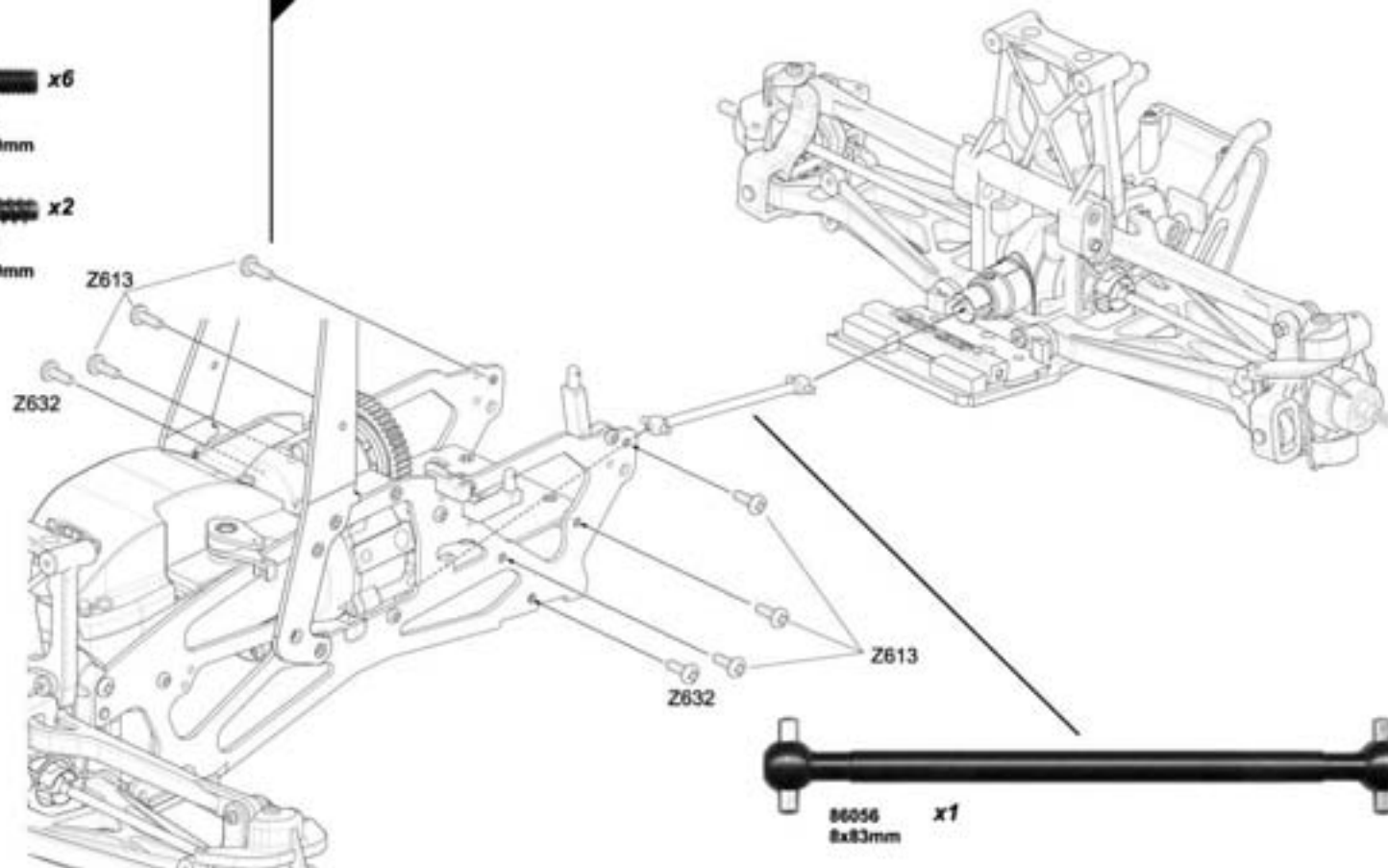
 Z578
 M3x12mm


43

 x6

 Z613
 M4x10mm

 x2

 Z632
 M4x10mm


6816
S10
x8

6819
P-3
x16
Red Rot
Rouge
LoF

Z661
M2.6
x8

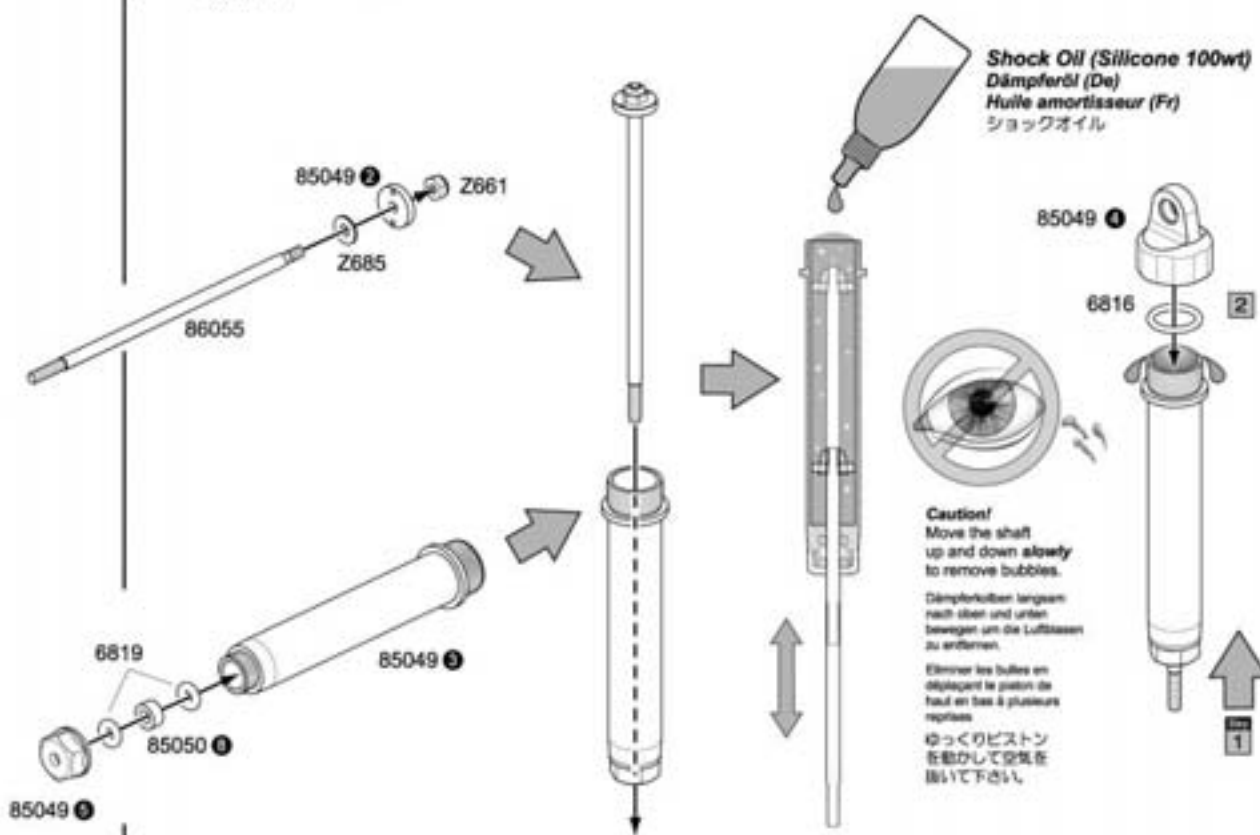
Z685
2.7x6.7x0.5mm
x8

87058
x8



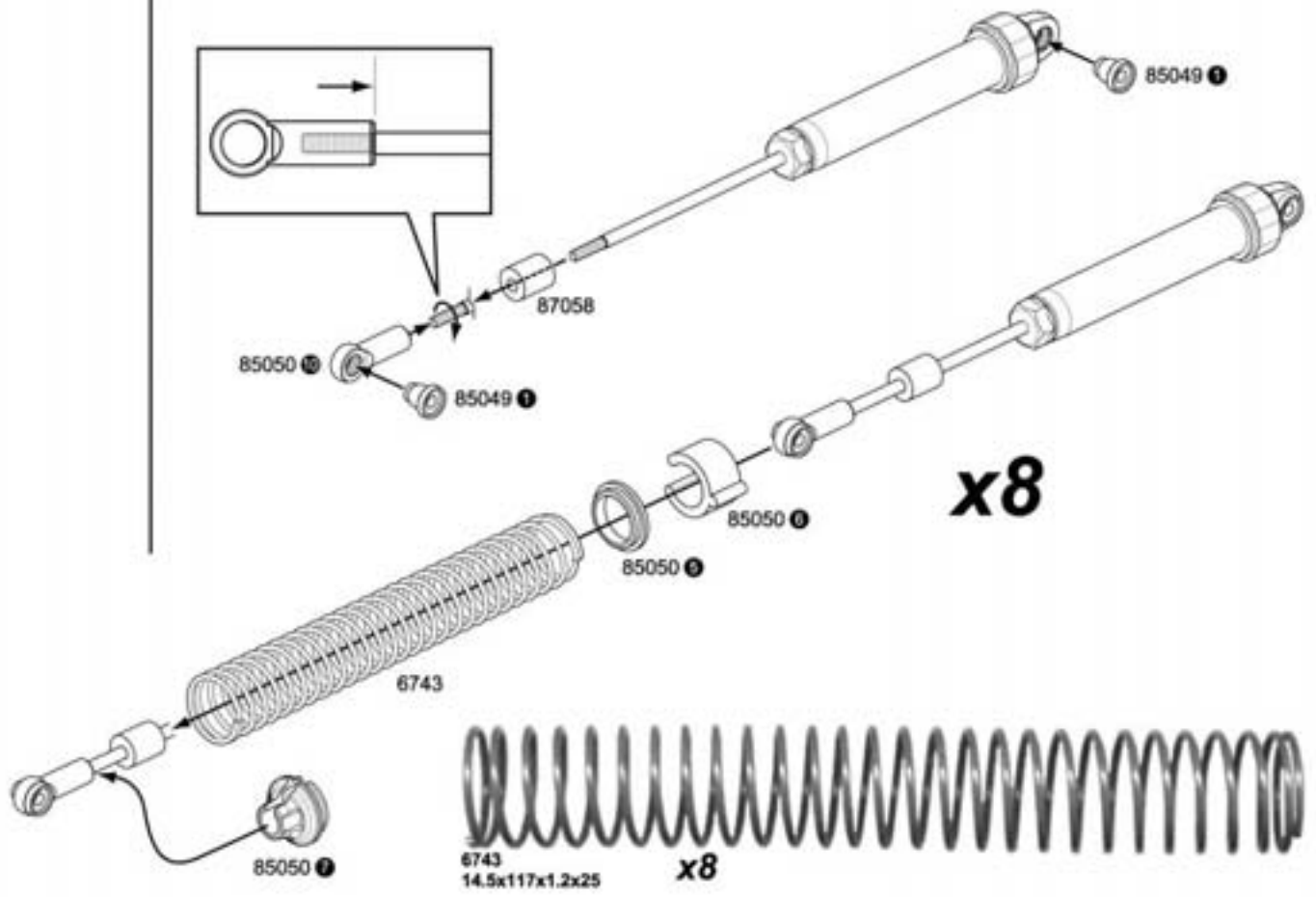
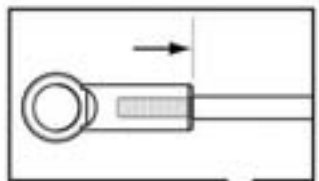
44

86055
3x84mm
x8



Shock Oil (Silicone 100wt)
Dämpferöl (De)
Huile amortisseur (Fr)
ショックオイル

Caution!
Move the shaft
up and down slowly
to remove bubbles.
Dämpferkolben langsam
nach oben und unten
bewegen um die Luftblasen
zu entfernen.
Éliminer les bulles en
déplaçant le piston de
haut en bas à plusieurs
reprises.
ゆっくりピストン
を動かして空気を
抜いて下さい。



6743
14.5x117x1.2x25
x8



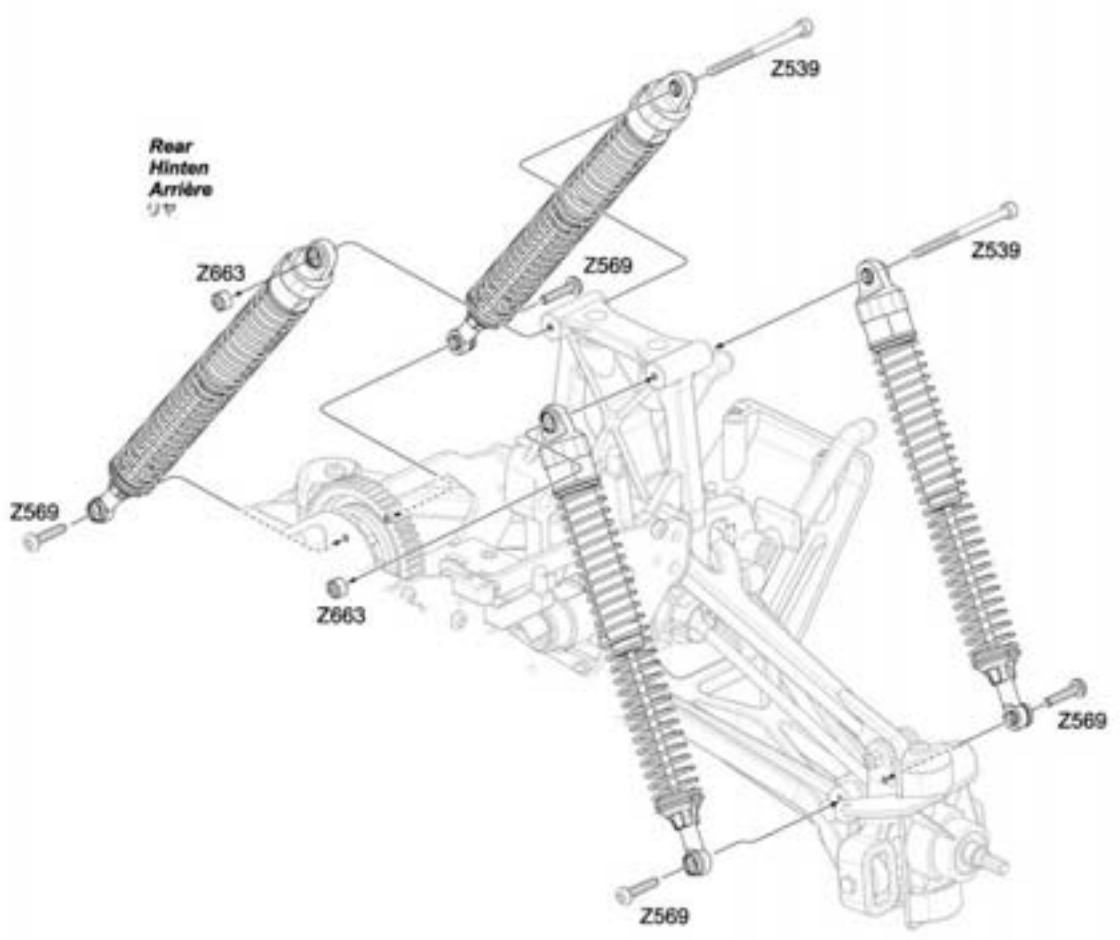
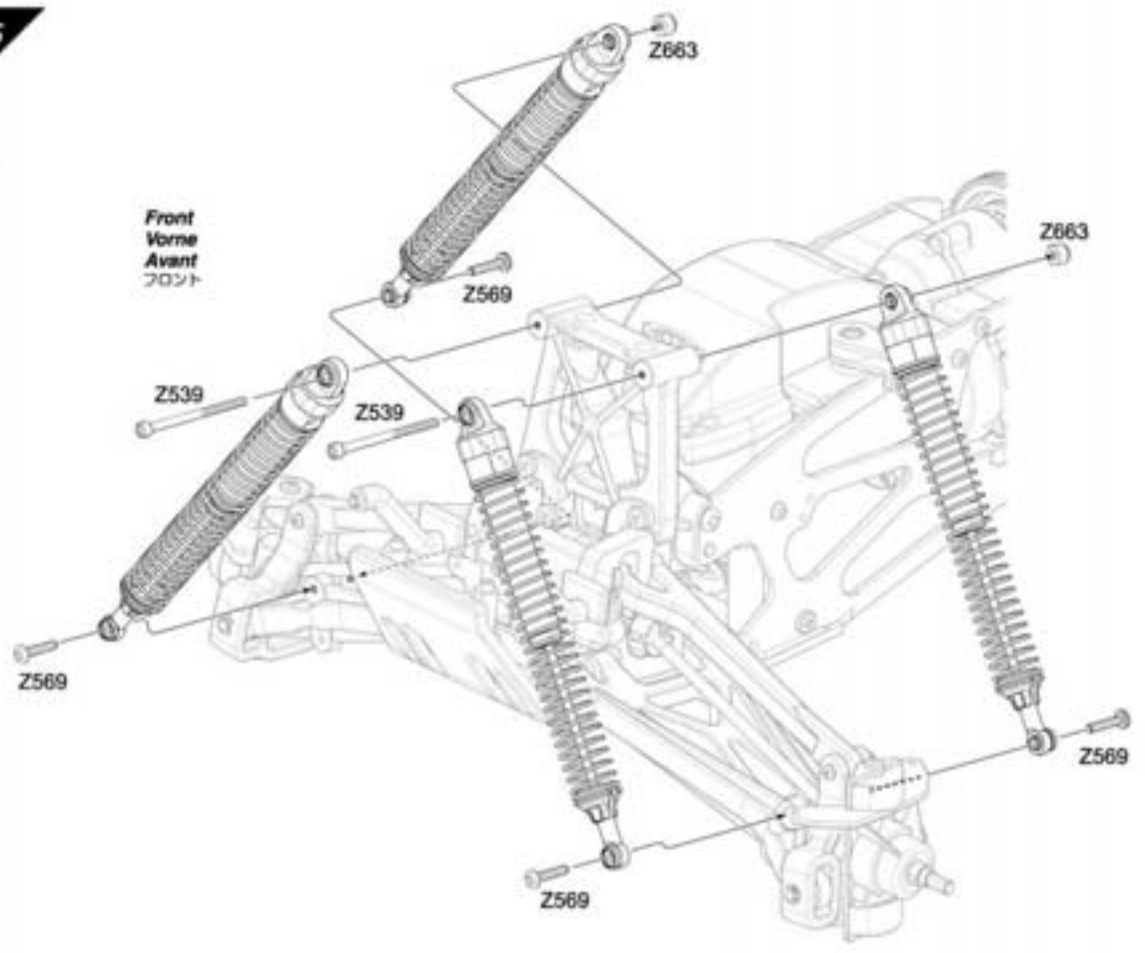
Z539
M3x45mm x4



Z569
M3x15mm



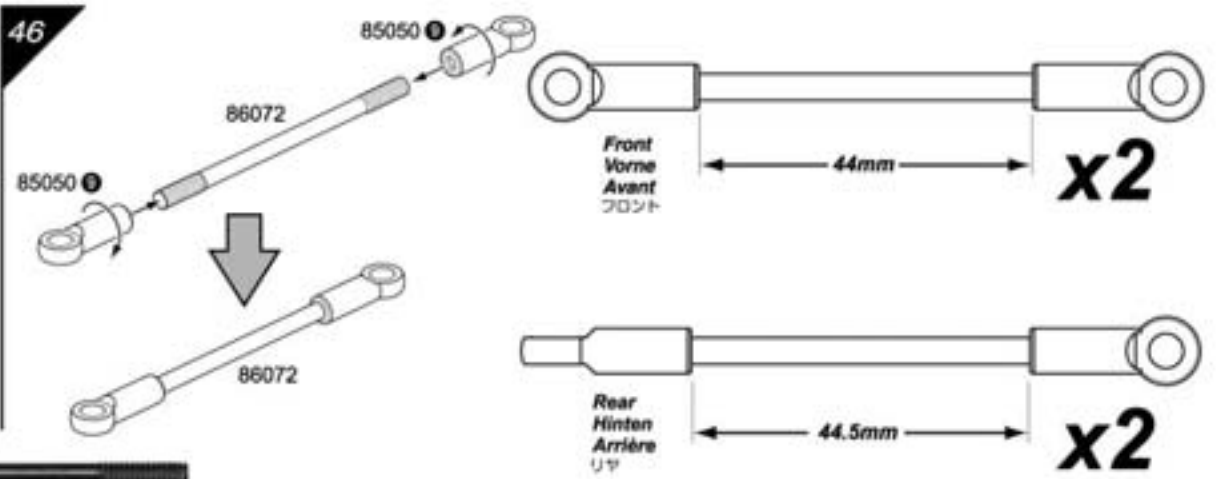
Z663
M3 x4



46

x8
86059
6.8x7.3x3mm

x4
86072
M4x70mm



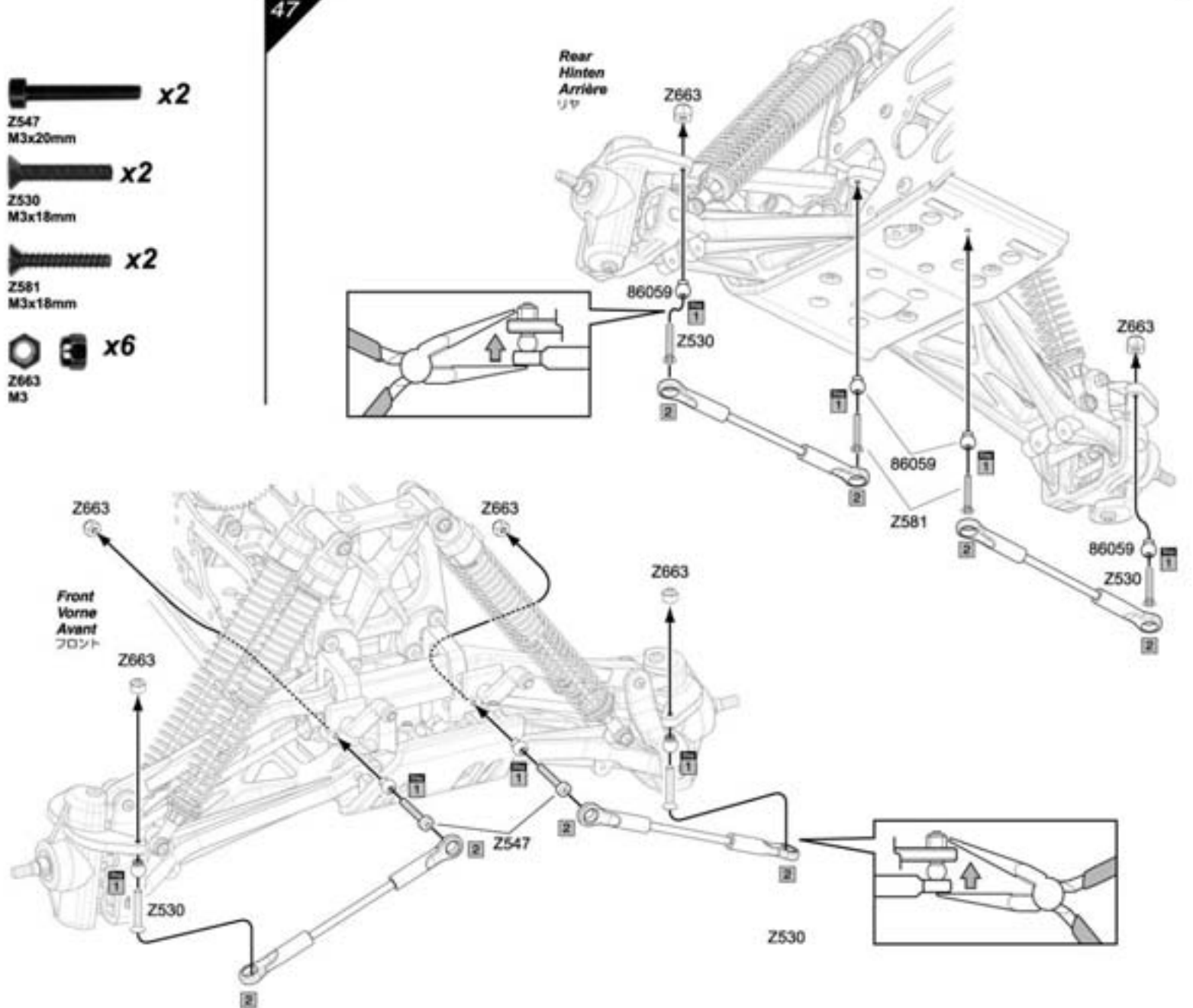
47

x2
Z547
M3x20mm

x2
Z530
M3x18mm

x2
Z581
M3x18mm

x6
Z663
M3



Z567
M3x10mm

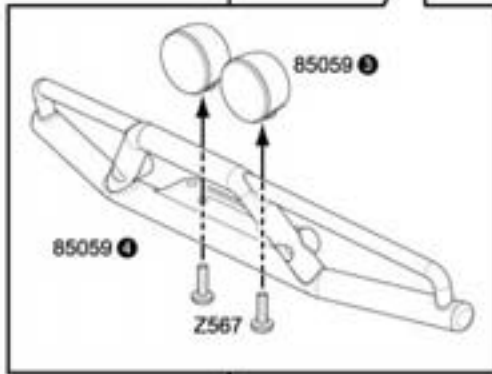
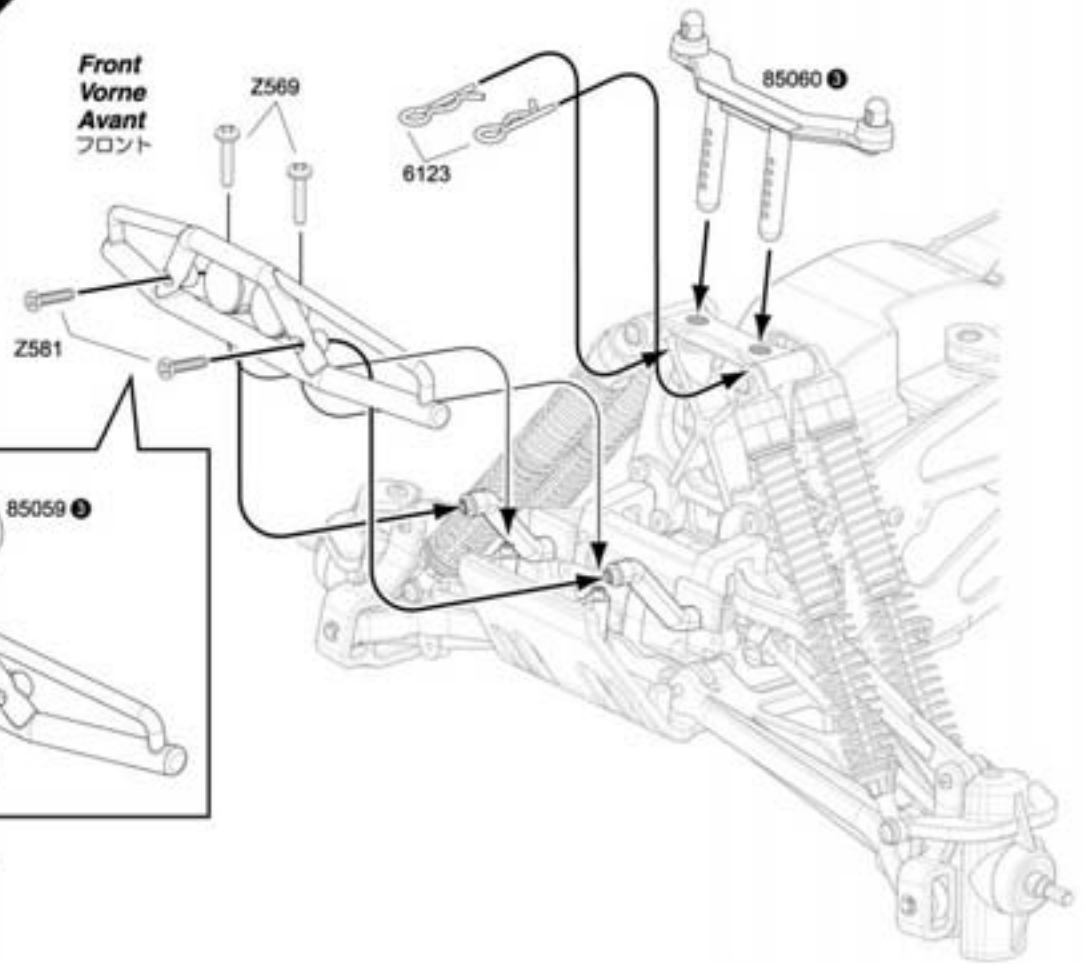


Z569
M3x15mm

Z581
M3x18mm

48

Front
Vorne
Avant
フロント

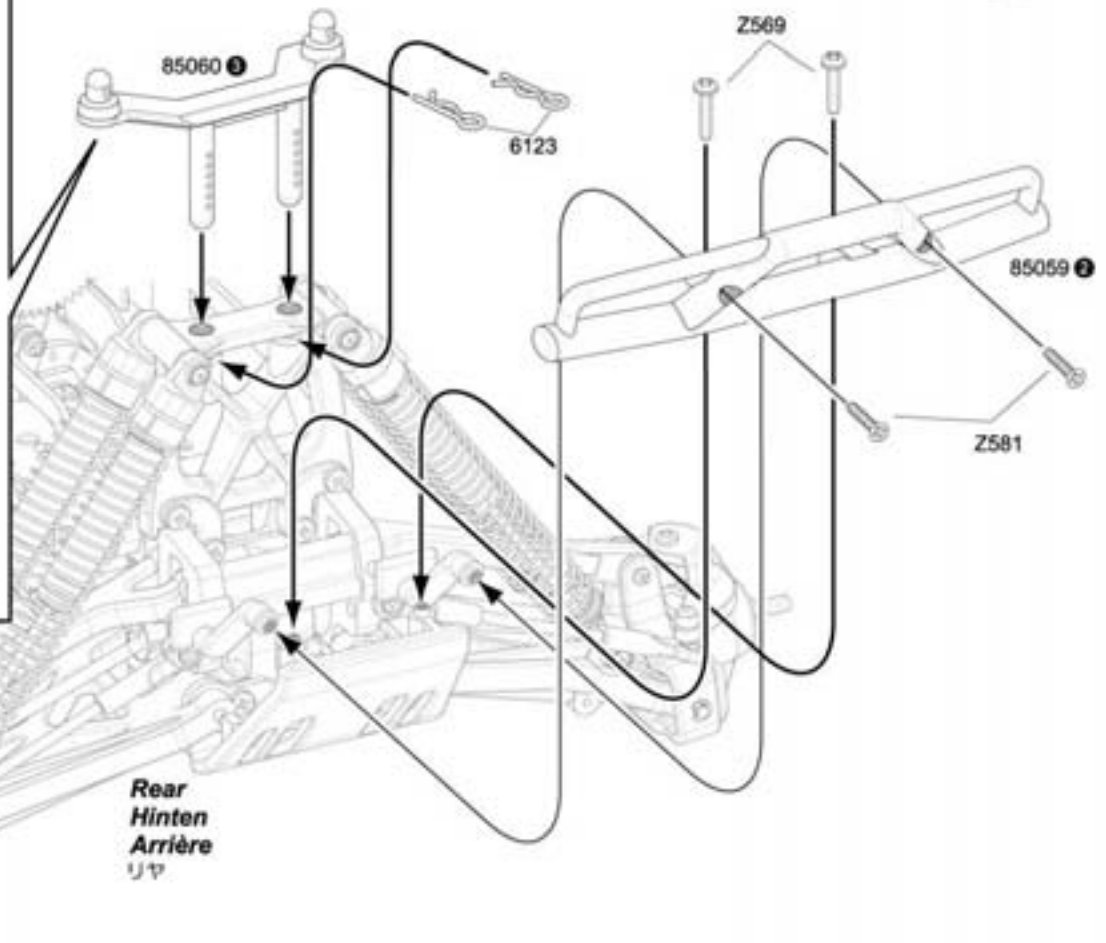


Use 85059 for taller bodies.







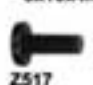


Verwenden Sie 85059 für höhere Karosserien.

Utiliser 85059 pour les carrosseries plus hautes.

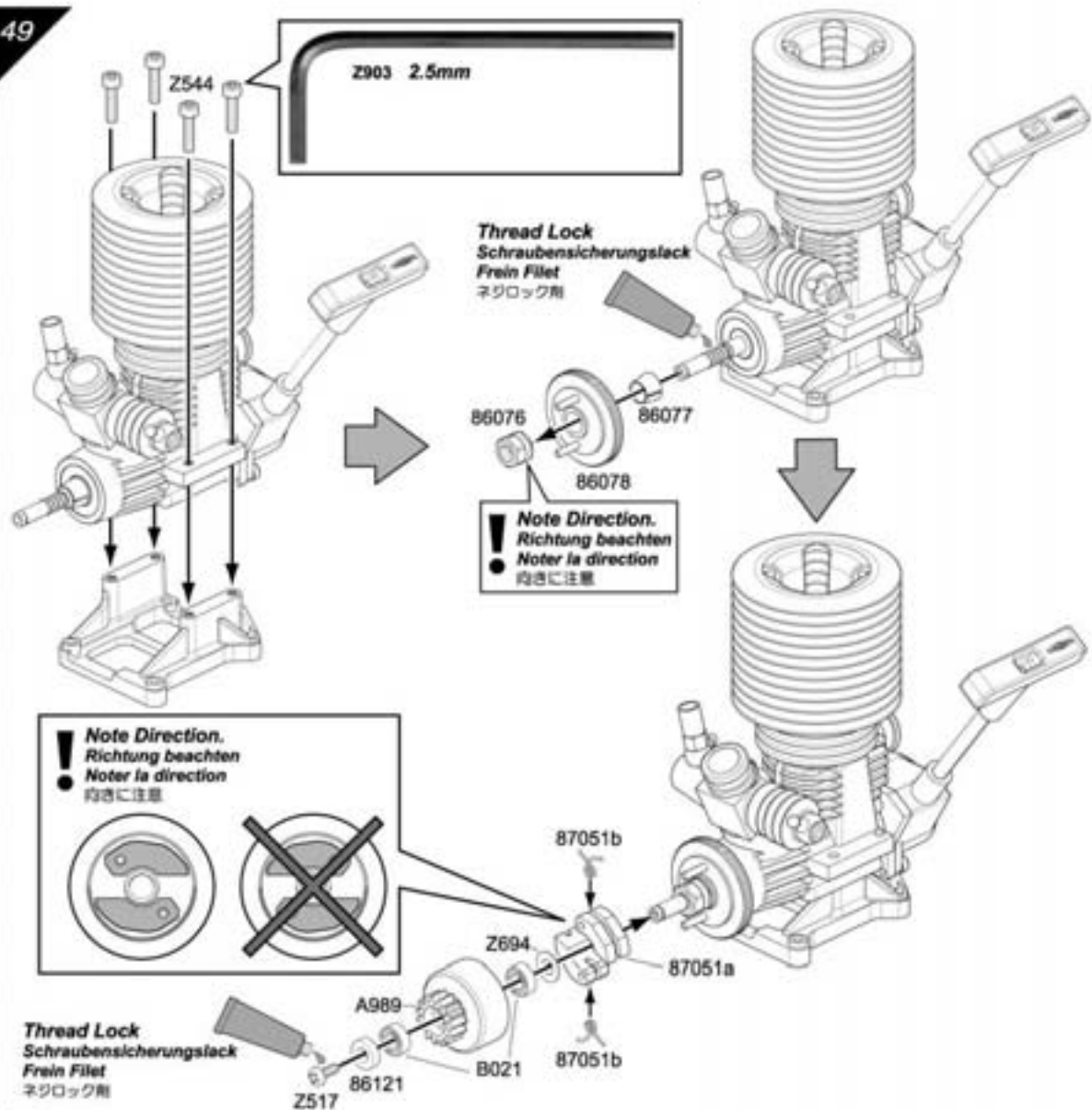
ルーフの高いボディを載せる時は85059を使用します。



Rear
Hinten
Arrière
リヤ

-  **x1**
86076
1/4-28x8.5mm
-  **x1**
86077
7x6.5mm
-  **x1**
86078
34mm
-  **x2**
87051a
-  **x2**
87051b
-  **x2**
B021
5x10x4mm
-  **x1**
Z517
M3x8mm
-  **x4**
Z544
M3x12mm
-  **x1**
Z694
5x10x0.5mm

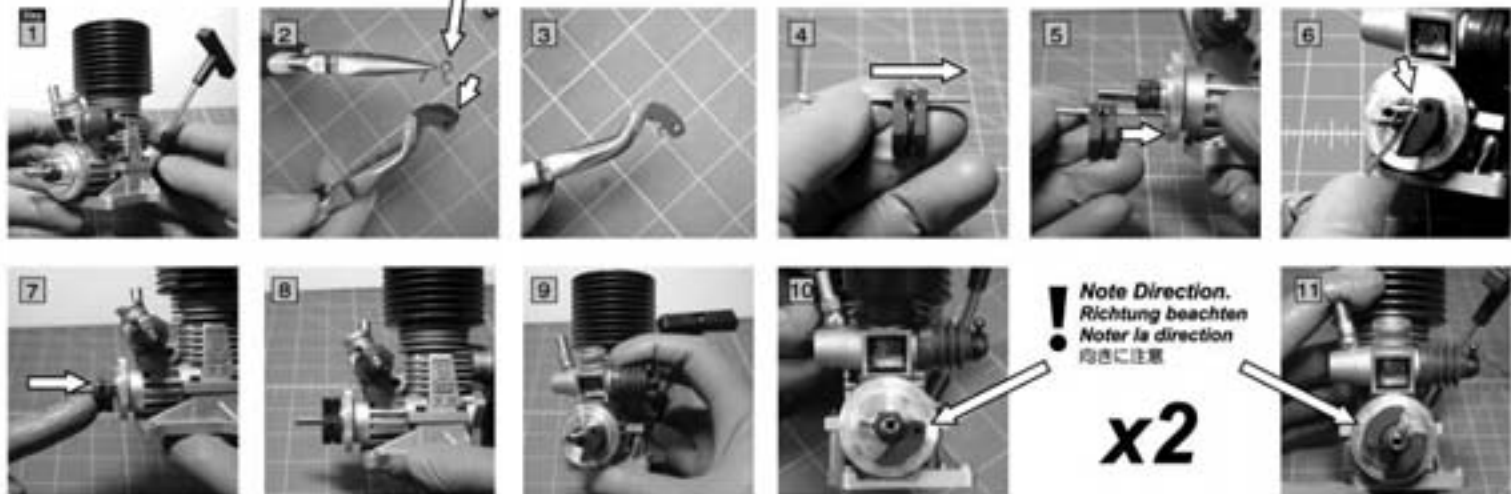
49



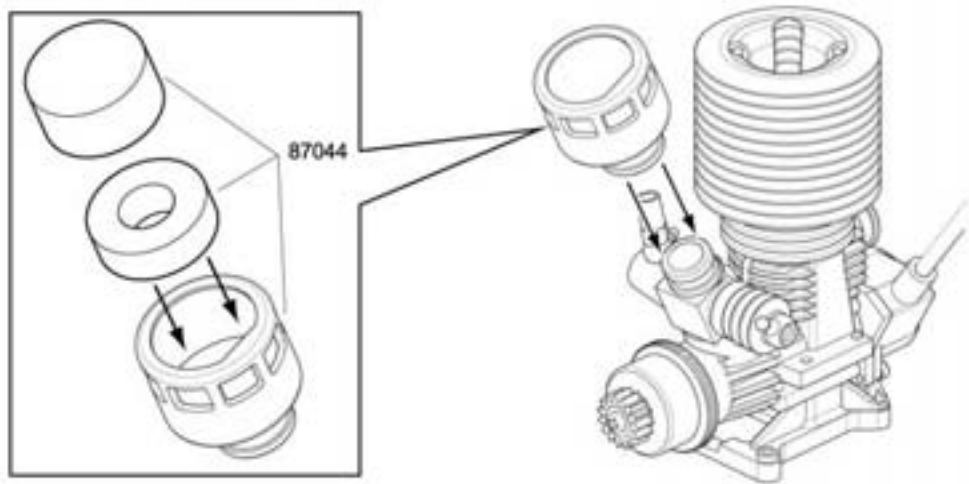
Installing Clutch Shoes
Montage der Kupplungsbacken
Installation de sabots d'embrayage
クラッチの組立

Note Direction.
Richtung beachten
Noter la direction
向きに注意

Z904 2.0mm



50



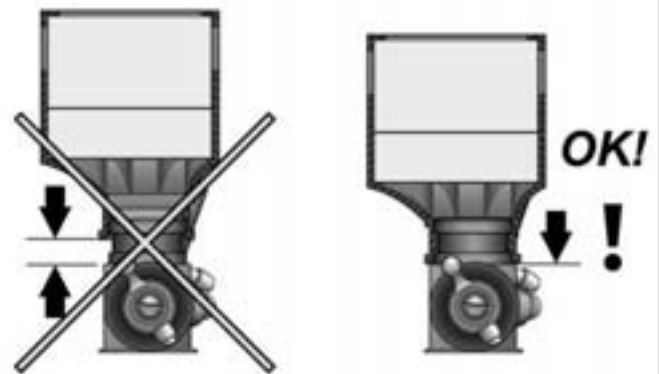
Please refer to your .21 BB Engine manual for proper air filter maintenance or p.16.

Eine Anleitung zum Reinigen des Luftfilters finden Sie in der Bedienungsanleitung des 3,5ccm Motors oder auf Seite 16.

Veillez vous référer à votre manuel du moteur 21 BB pour connaître la procédure de maintenance correcte du filtre à air ou p.16.

詳しいエアフィルターの取り扱いにつきましては、.21 エンジンの説明書をご覧ください。

Note: Hinweis: 重要



51



87040
12X18X30mm

x1



x1



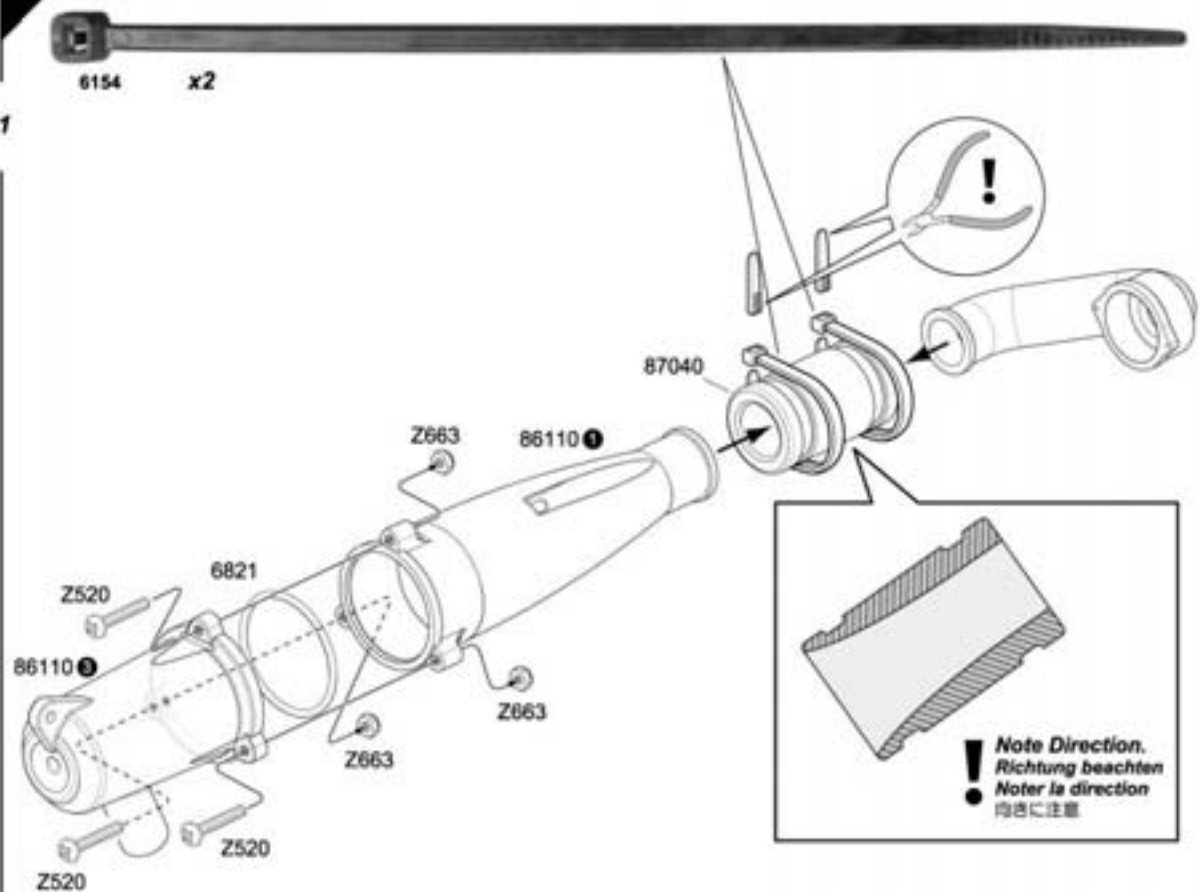
Z520
M3x18mm

x3



Z663
M3

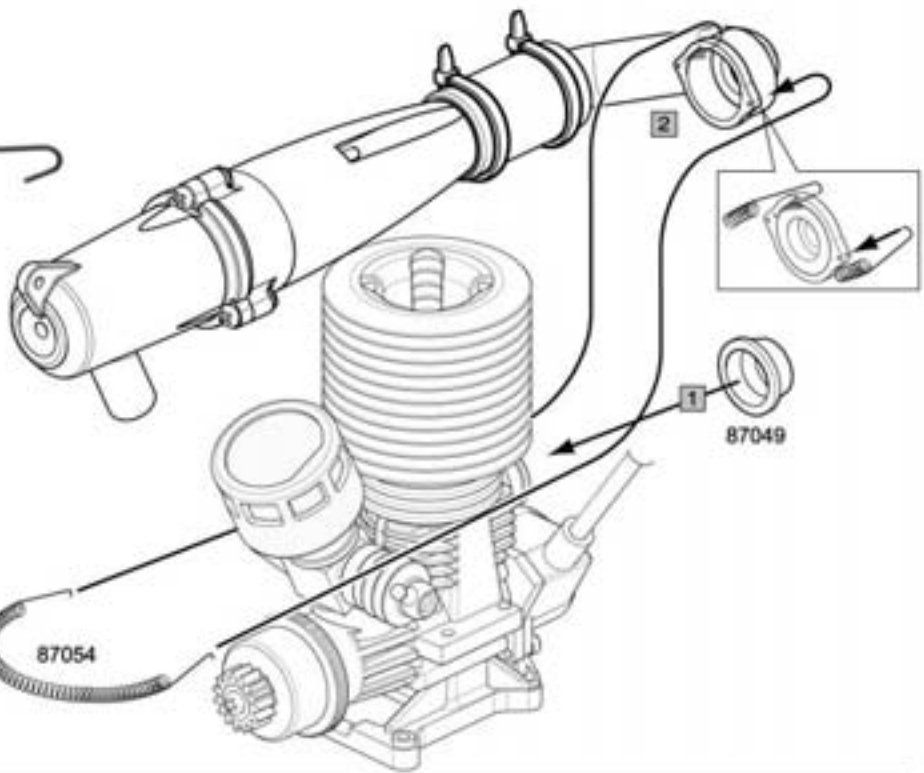
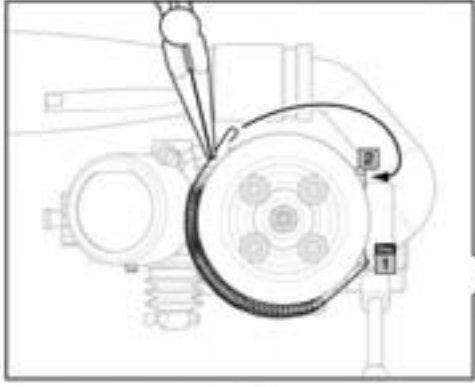
x3



Note Direction.
Richtung beachten
Noter la direction
向きに注意



87054 x1

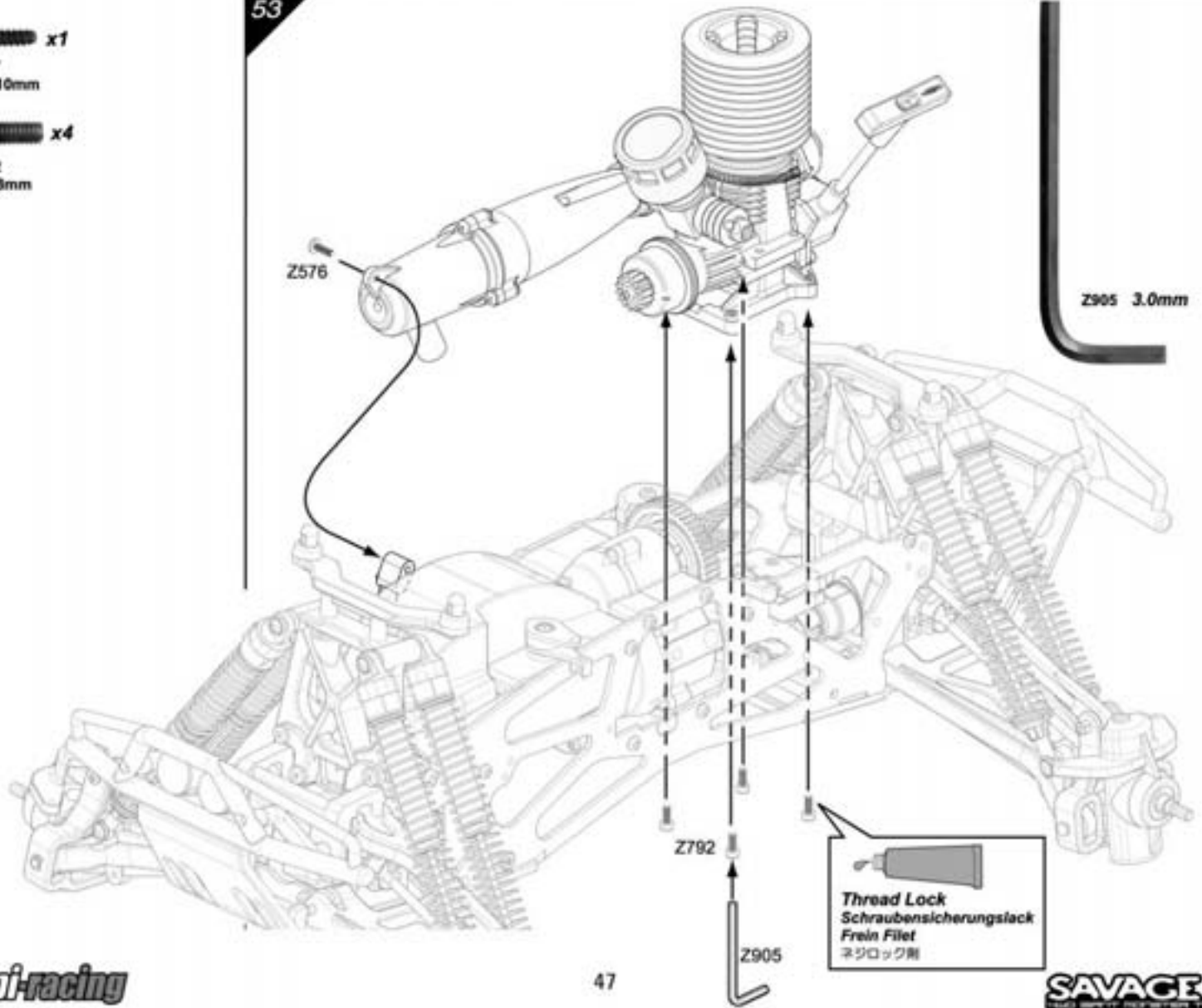


87049

87054

Z567 x1
M3x10mm

Z792 x4
M4x8mm



Z567

Z905 3.0mm

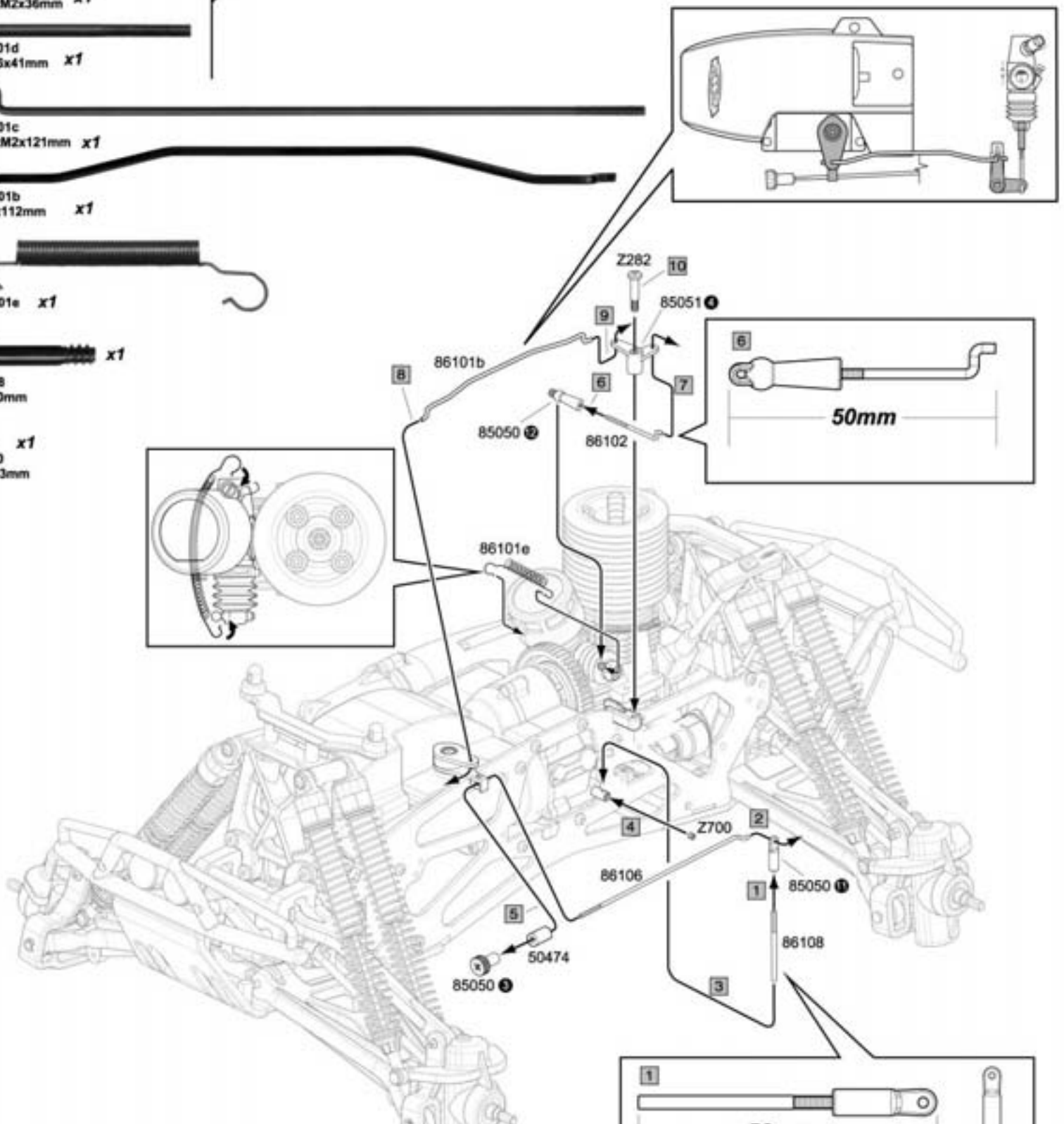
Z792

Z905

Thread Lock
Schraubensicherungslack
Frein Filet
ネジロック剤

86101a
1.7xM2x36mm x186101d
M2.6x41mm x186101c
1.7xM2x121mm x186101b
1.7x112mm x1

86101e x1

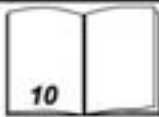
Z288
4x20mm x1Z700
M3x3mm x1Z700
M3x3mm x1**Note:** Hinweis: 重要

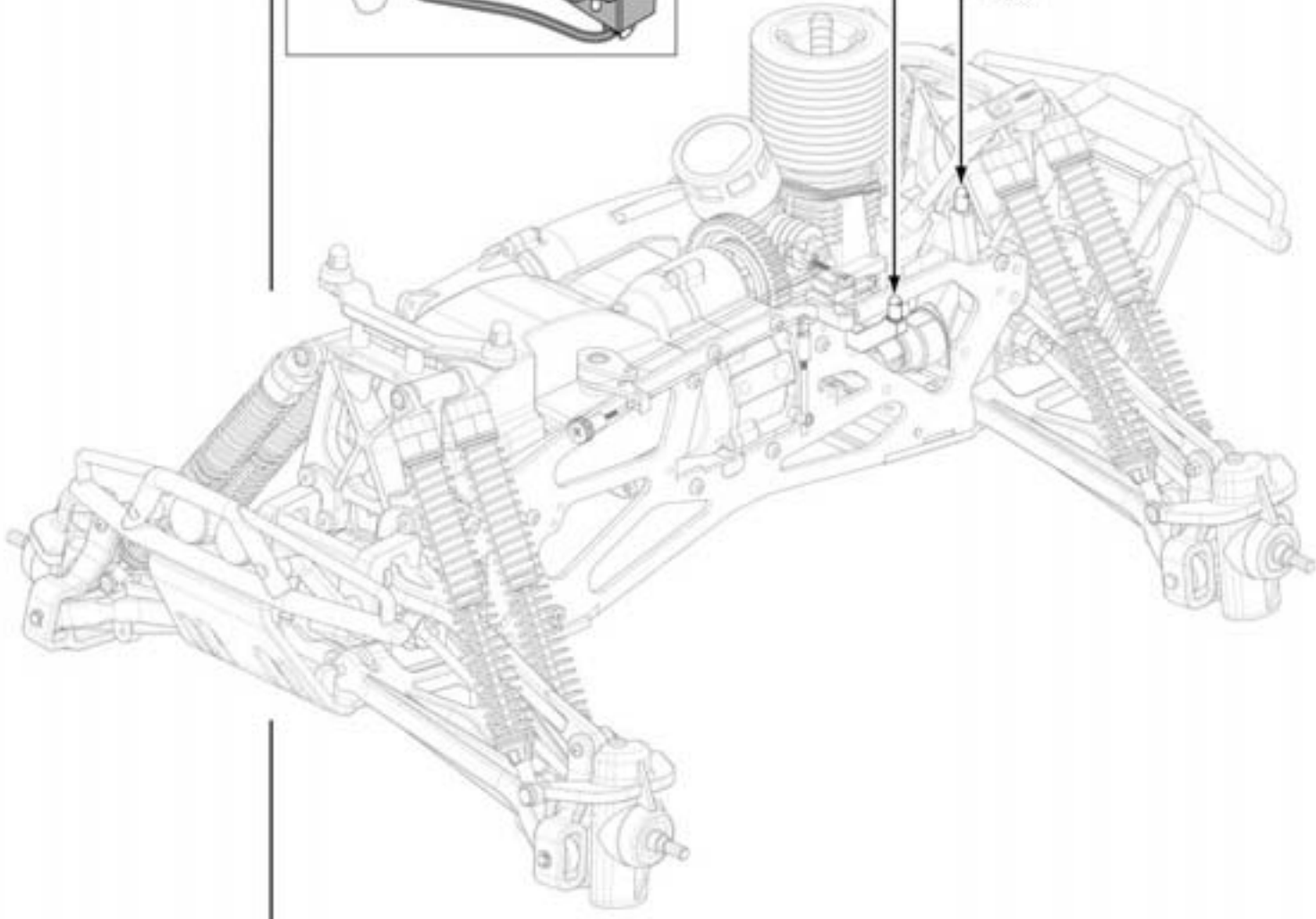
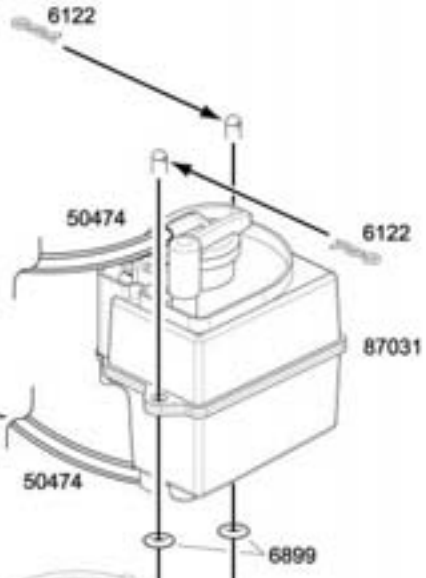
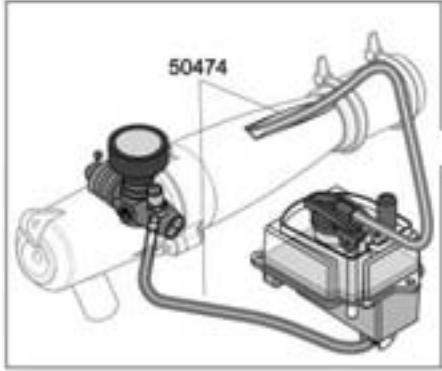
Return to page 10 and follow the Throttle Linkage Setup.

Blättern Sie zurück auf Seite 10 und folgen Sie der dortigen Anleitung zum Einstellen des Gasgestänges

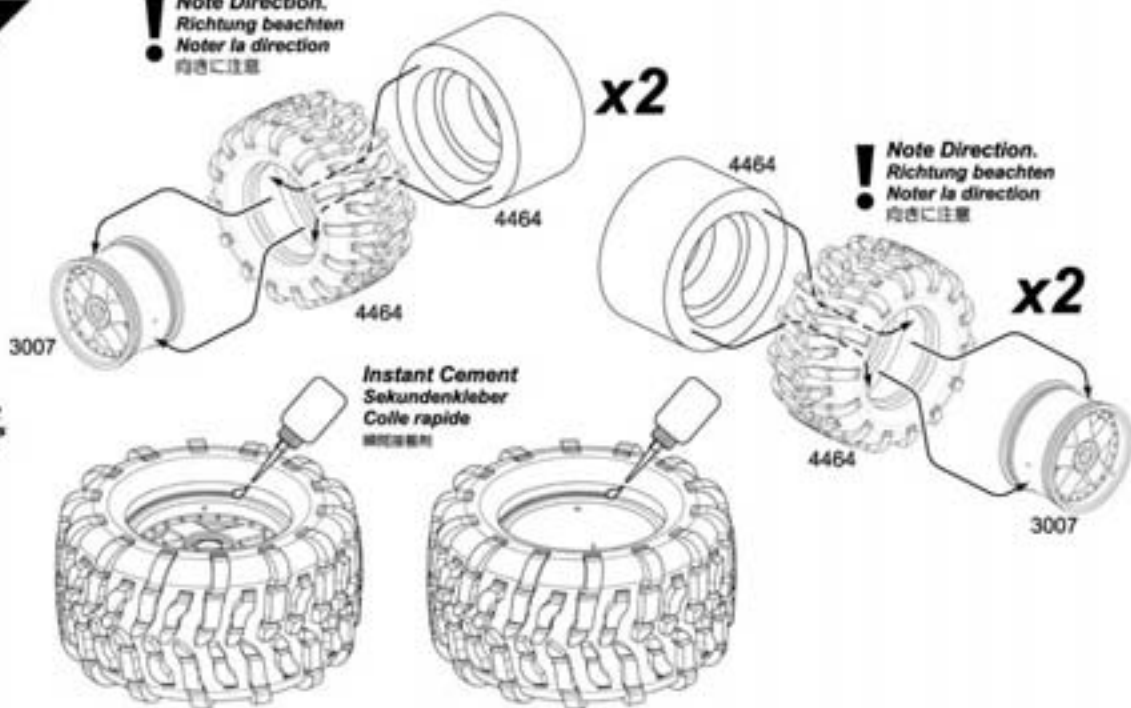
Retourner à la page 10 et suivre l'installation de tringlerie carburateur.

スロットルリンクageの組み付け後は、10ページにあるスロットルリンクageのチェックを参考にリンクageを調整してください。





! Note Direction.
Richtung beachten
Noter la direction
向きに注意



Right
Rechts
Droite

Instant Cement
Sekundenkleber
Coile rapide
瞬間接着剤

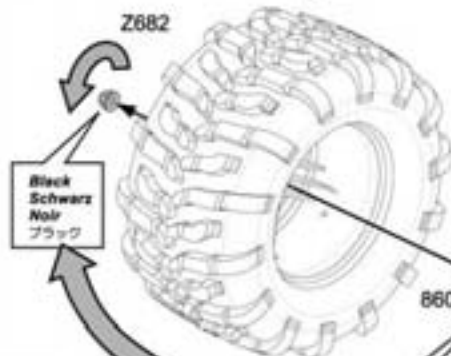
! Note Direction.
Richtung beachten
Noter la direction
向きに注意



Black
Schwarz
Noir
ブラック
Right
Rechts
Droite
石

x2

Z682



Black
Schwarz
Noir
ブラック

Z260

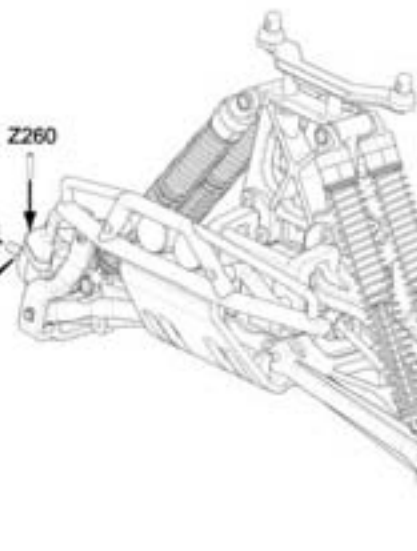
86066

Z260
2.5x12mm

x4

Right
Rechts
Droite
石

Black
Schwarz
Noir
ブラック



Z260

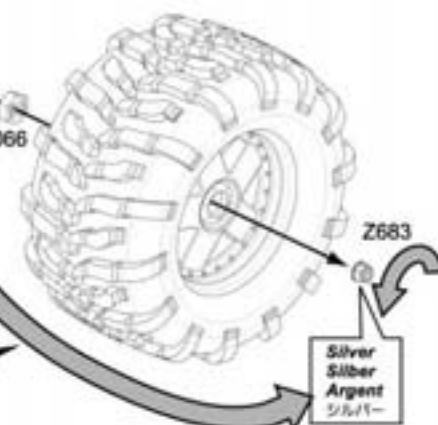
86066

Left
Links
Gauche
石

Silver
Silber
Argent
シルバー

Z260

86066



Silver
Silber
Argent
シルバー

Z683

Note: Hinweis: 重要

Use silver locknuts on silver axes and black locknuts on black axes. Note: the silver parts use a left-handed thread. The black parts use a "normal" right-handed thread.

Verwenden Sie die schwarzen Stoppmuttern auf den schwarzen Achsen und die silbernen Stoppmuttern auf den silbernen Achsen. Hinweis: Die silbernen Teile haben ein Linksgewinde. Die schwarzen Teile haben ein Rechtsgewinde.

Utiliser des écrous de blocage argent sur les essieux argent et des écrous de blocage noirs sur les essieux noirs. Nota : les composants argent ont un filet à gauche. Les composants noirs ont un filet "normal" à droite.

シルバーのナットはシルバーのアクスルへ。(左ネジ)
ブラックのナットはブラックのアクスルへ。(右ネジ)
それぞれ間違えない様に取りつけてください。

左ネジは回し方が逆になります。



Silver
Silber
Argent
シルバー
Left
Links
Gauche
石

x2

Z683

M5

Parts Size Reference

Teile Referenz

Pièces (échelle 1)

パーツ原寸大



6122

Body Pin (Medium)
Karosseriesplinte mittel
Clips carrosserie
スナップピン



6123

Body Pin 8mm
Karosseriesplinte
Goupille
スナップピン



6743 Shock Spring 14.5x117x1.2mmx25 turns (Red)
Feder (Rot)
Ressort (rouge)
スプリング



6816

Silicone O-Ring S10
Silikon O-Ring
Joint torique
シリコンO-リング



6819

Silicone O-Ring P-3
Silikon O-Ring
Joint torique
シリコンO-リング



6899

O-Ring 6x9.5x1.9mm (Black)
O-Ring (Schwarz)
Joint torique
O-リング



72130 Slipper Plate
Slipperplatte
Plaque Acier Inoxydable Slipper
ステンレススリッパプレート



72131 Slipper Clutch Pad 0.5mm
Slipperscheibe
Rondelle De Pression Slipper
スリッパパッド



76929b Clutch Holder Plate 1.0mm
Kupplungshalter Scheibe
Plaque support cliquet
トランスミッションFY39Tセット (1M)



85044b Diff Case Gasket 0.7mm
Diffabdichtung
Joint de carter diff.
デフケース/クラッチハブセット



85051b

Servo Saver Spring 16.5x18.5x5mm (Silver/Steering)
Servo Saver Feder (Silber/Lenkung)
Ressort sauve servo (argent/direction)
サーボセーバー/燃料タンクホルダーセット



85051c

Servo Saver Spring 14x4.9x0.6mm (Black/Throttle)
Servo Saver Feder (Schwarz/Gas)
Ressort sauve servo (noir/carburateur)
サーボセーバー/燃料タンクホルダーセット



86030 Bevel Gear P1x43T
Kegelrad 43Z
Pignon 43 dents
ベベルギヤー



86031 Bevel Gear P1x13T
Kegelrad 13Z
Pignon 13 dents
ベベルギヤー



86032a

Bevel Gear (P1X20T)
Kegelrad 20Z
Pignon 20 dents
ベベルギヤー



86032b

Bevel Gear (P1X10T)
Kegelrad 10Z
Pignon 10 dents
ベベルギヤー



86032c Shaft 4x27mm (Silver)
Achsstift (Silber)
Axe
シャフト

Parts Size Reference**Teile Referenz****Pièces (échelle 1)**

パーツ原寸大



86055 Shock Shaft 3x84mm
Dämpfer-Kolbenstange
Axe
ショックシャフト



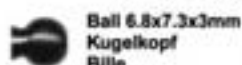
86056 Dog Bone 8x83mm
Antriebsknochen
Cardan
スイングシャフト



86057 Dog Bone 8x77mm
Antriebsknochen
Cardan
スイングシャフト



86058 Dog Bone 8x123mm
Antriebsknochen
Cardan
スイングシャフト



86059 Ball 6.8x7.3x3mm
Kugelkopf
Bille
ボール



86062 Joint Post 4x7x74mm
Bolzen
Support commun
ジョイントポスト



86063 Engine Mount Brace 7x7x74mm
Motorhalter Verstrebung
Fixation support moteur
エンジンマウントブレース



86064 Diff Shaft 14x34mm
Diffmitnehmer
Axe différentiel
デフシャフト



86065 Axle 8x9x44mm (Black)
Radachse (Schwarz)
Axe (Noir)
アクスル (ブラック)



86066

Hex Wheel Hub 14mm
Sechskant-Radmitnehmer
Moyeu de roue à six pans
六角ハブ



86068 Upper Arm Brace 4x54x3mm (Purple)
Obere Querlenker Verstrebung (Lila)
Fixation bras supérieur (violet)
アッパーアームブレース (パープル)



86070 Lower Arm Brace 4x54x3mm (Purple)
Untere Querlenker Verstrebung (Lila)
Fixation bras inférieur (violet)
ロアアームブレース (パープル)



86071 Flange Shaft 4x62mm
Achsstift
Axe triangle
フランジシャフト



86072 Threaded Shaft M4x70mm
Gewindestange
Arbre fileté
スタッドシャフト



86073 Shaft 4x78mm
Achsstift
Axe
シャフト



86074 Shaft 4x46mm
Achsstift
Axe
シャフト



86076

Pilot Nut 1/4-28x8.5mm
Mutter
Ecrou pilote
パイロットナット



86077

Collet 7x6.5mm (Brass)
Lagerhülse (Messing)
Cone Volant
コレット



86078 Flywheel 34mm
Schwungrad
Volant
フライホイール (21サイズ)



86081 Gear Shaft 6x12x78mm
Getriebewelle
Couronne
ギヤシャフト

Parts Size Reference
Teile Referenz
Pièces (échelle 1)
 パーツ図寸大



87053a Brake Disk
 Brems Scheibe
 Disque de frein
 ブレーキディスク



87053b Brake Plate 1.5mm
 Bremsbacke
 Plaquette de frein
 ブレーキプレート



87054 Exhaust Manifold Spring
 Krümmerfeder
 Ressort de collecteur d'échappement
 エキゾースト マニホールド スプリング



87058 Rubber Tube 3x8x10mm
 Gummischlauch
 Tube En Caoutchouc
 ラバーチューブ



A989 Heavy Duty Clutch Bell 14 Tooth (1M)
 Heavy-Duty Kupplungsglocke 14 Zähne (1M)
 Cloche renforcée 14 dents (1M)
 Heavy Duty クラッチベル14T (1M)



B021 Ball Bearing 5x10x4mm
 Kugellager
 Roulement
 ベアリング



B023 Ball Bearing 6x13x5mm
 Kugellager
 Roulement
 ベアリング



B032 Ball Bearing 10x16x5mm
 Kugellager
 Roulement
 ベアリング



B072 Metal Bushing 5x11x4mm (Gold)
 Gleitlager (Gold)
 Bague Bronze
 メタル



B085 Ball Bearing 8x16x5mm
 Kugellager
 Roulement
 ベアリング



Z235 C-Clip 20mm
 C-Clip
 Circlips
 CリングSTW



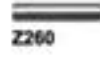
Z240 C-Clip 8mm
 C-Clip
 Circlips
 Cクリップ



Z243 E-Clip E-3
 E-Clip
 Circlips
 E リング



Z245 E-Clip E-5mm
 E-Clip
 Circlips
 E リング



Z260 Pin 2.5x12mm
 Stift
 Goupille
 ビン



Z282 Step Screw 3x14mm
 Stufenschraube
 Vis axe
 ナベステップネジ



Z286 Step Screw M3x20mm
 Stufenschraube
 Vis axe
 ナベステップネジ



Z288 Step Screw 4x20mm
 Stufenschraube
 Vis axe
 ナベステップネジ



Z463 Flat Head Screw M2x10mm
 Senkkopfschraube
 Vis tite fraisée
 サラネジ



Z488 TP. Flanged Screw M2.6x12mm
 Schneldschraube mit Flansch
 Vis autoaraudeuse
 タッピングフランジネジ



Z517 Binder Head Screw M3x8mm
 Flachkopfschraube
 Vis tite ronde
 バインドネジ



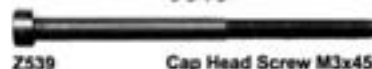
Z520 Binder Head Screw M3x18mm
 Flachkopfschraube
 Vis tite ronde
 バインドネジ



Z526 Flat Head Screw M3x8mm
 Senkkopfschraube
 Vis tite fraisée
 サラネジ



Z530 Flat Head Screw M3x18mm
 Senkkopfschraube
 Vis tite fraisée
 サラネジ



Z539 Cap Head Screw M3x45mm
 Inbusschraube
 Vis Allen
 キャップネジ



Z544 Cap Head Screw M3x12mm
 Inbusschraube
 Vis Allen
 キャップネジ



Z547 Cap Head Screw M3x20mm
 Inbusschraube
 Vis Allen
 キャップネジ



Z561 TP. Flanged Screw M3x10mm
 Schneldschraube mit Flansch
 Vis autoaraudeuse
 タッピングフランジネジ



Z567 TP. Binder Head Screw M3x10mm
 Flachkopfschneldschraube
 Vis autoaraudeuse
 バインドタッピングネジ



Z569 TP. Binder Head Screw M3x15mm
 Flachkopfschneldschraube
 Vis autoaraudeuse
 バインドタッピングネジ



Z578 TP. Flat Head Screw M3x12mm
 Senkkopfschneldschraube
 Vis autoaraudeuse
 サラ タッピングネジ



Z581 TP. Flat Head Screw M3x18mm
 Senkkopfschneldschraube
 Vis autoaraudeuse
 サラ タッピングネジ



Z613 Binder Head Screw M4x10mm
 Flachkopfschraube
 Vis tite ronde
 バインドネジ



Z632 TP. Binder Head Screw M4x10mm
 Flachkopfschneldschraube
 Vis autoaraudeuse
 バインドタッピングネジ



Z634 TP. Binder Head Screw M4x15mm
 Flachkopfschneldschraube
 Vis autoaraudeuse
 バインドタッピングネジ



Z644 TP. Flat Head Screw M4x15mm
 Senkkopfschneldschraube
 Vis autoaraudeuse
 サラ タッピングネジ



Z661 Nylon Lock Nut M2.6 (Silver)
 Nylon Stoppmutter (Silber)
 Ecrou Nylstop argent
 ナイロンナット



Z663 Nylon Lock Nut M3
 Nylon Stoppmutter
 Ecrou Nylstop
 ナイロンナット



Z682 Flanged Lock Nut M5 (Black)
 Stoppmutter mit Flansch (Schwarz)
 Ecrou Nylstop (Noir)
 フランジナイロンナット (ブラック)



Z683 Flanged Lock Nut M5 (Silver)
 Stoppmutter mit Flansch (Silber)
 Ecrou Nylstop (Argent)
 フランジナイロンナット (シルバー)



Z684 Flanged Lock Nut M4
 Stoppmutter mit Flansch
 Ecrou Nylstop
 フランジナイロンナット



Z685 Washer 2.7x6.7x0.5mm
 Unterlagscheibe
 Rondelle
 ワッシャー



Z694 Washer M5x10x0.5mm
 Unterlagscheibe
 Rondelle
 ワッシャー



Z700 Set Screw M3x3mm
 Madenschraube
 Vis Allen
 セットスクリュー



Z721 Set Screw M4x4mm
 Madenschraube
 Vis Allen
 セットスクリュー



Z897 Washer 12x18x0.2mm
 Unterlagscheibe
 Rondelle
 ワッシャー



Z792 Cap Head Screw M4x8mm
 Inbusschraube
 Vis Allen
 キャップネジ

Parts Size Reference
Teile Referenz
Pièces (échelle 1)
 パーツ原寸大



86082 Cup Joint 6x13x20mm
 Mitnehmer
 Noix de cardan
 カップジョイント



86083 Cup Joint 8x19mm
 Mitnehmer
 Noix de cardan
 カップジョイント



86084 Drive Gear 32 Tooth (1M)
 Getriebezahnrad 32 Zähne (1M)
 Couronne 32 dents (1M)
 ドライブギヤ 32T (1M)



86087 Clutch Gear Holder w/ One-Way (Silver)
 Kupplungsgetriebehalter mit Freilauflager (Silber)
 Support d'embrayage avec roue libre (argent)
 クラッチギヤホルダーワンウェイ用



86088 Idler Shaft 6x8x45mm
 Getriebewelle
 Axe pignon intermédiaire
 アイドルシャフト



86089 Drive Shaft 6x71mm
 Getriebewelle
 Axe De Transmission
 ドライブシャフト



86090 Steering Crank Post 6x49mm
 Lenkungsposten
 Axe Pour Direction
 シャフト/ステアリングクランク用



86091 Clutch Holder Set
 Kupplungshaltersatz
 Set Support d'embrayage
 クラッチホルダーセット



86092a Brake Cam Shaft 5x46mm (Silver)
 Bremshebel (Silber)
 Came de frein
 ブレーキカムシャフト



86092b Brake Piston Pin 6x6mm (Gold)
 Bremsbolzen (Gold)
 Axe de piston de freinage (or)
 ブレーキカム/ピストンセット



86094 Screw Shaft M4x2x12mm
 Gewindestift
 Vis axe
 スクリューシャフト



86095 Screw Shaft M5x3x18mm
 Gewindestift
 Vis axe
 スクリューシャフト



86097 Drive Gear 18-23 Tooth (1M)
 Getriebezahnrad 18-23 Zähne
 Couronne 18-23 dents
 ドライブギヤ 18-23T



86098 Idler Gear 29 Tooth (1M)
 Getriebezahnrad 29 Zähne
 Pignon fou 29 dents
 アイドルギヤ 29T



86101a Linkage Rod 1.7xM2x36mm (Black)
 Gestänge (Schwarz)
 Tringlerie (noir)
 リンカー-グロッドセット



86101b Thottle Linkage Rod 1.7x112mm (Black)
 Gasgestänge (Schwarz)
 Tringlerie de carburateur (noir)
 リンカー-グロッドセット



86101c Brake Rod 1.7xM2x121mm (Black)
 Bremsgestänge (Schwarz)
 Bielle de frein (noir)
 リンカー-グロッドセット



86101d Brake Arm M2.6x41mm (Black)
 Bremshebel (Schwarz)
 Bras de frein (noir)
 リンカー-グロッドセット



87051b Clutch Spring
 Kupplungsfeder
 Ressort embrayage
 クラッチスプリング



86101e Throttle Return Spring
 Gas-Rückholfeder
 Ressort de commande carburateur
 スロットルリターンスプリング



86130 Slipper Clutch Hub
 Slipperkupplungsmitnehmer
 Moyeu De Pression Slipper
 スリッパークラッチハブ



86132 Axle 8x9x44mm (Silver)
 Radachse (Silber)
 Axe (Argent)
 アクスル(シルバー)



87040 Silicone Exhaust Coupling 12X18X30mm (Purple)
 Silikon Auspuffverbinder (Lila)
 Accouplement d'échappement silicone (violet)
 マフラージョイント(パープル)



87041 Rubber Gear Box Cap
 Gummi-Getriebeabdeckung
 Bouchon boîte d'engrenage caoutchouc
 ラバーキャップ/ギヤボックス用



87042a Slipper Clutch Spring 4.9x8x7mm (Black)
 Slipper Feder (Schwarz)
 Ressort slipper (noir)
 スプリング



87042b Washer 4.3x10x1.0mm (Hex Hole/Black)
 Unterlagscheibe (Sechskant/Schwarz)
 Rondelle (orifice hex/noir)
 ワッシャー



87049 Shaped Exhaust Gasket
 Geformte Auslassdichtung
 Joint d'échappement profilé
 エキゾーストガスケット (21)



87051a Clutch Shoe (Teflon)
 Kupplungsbacke (Teflon)
 Masselotte d'embrayage (Teflon)
 テフロンクラッチシュー

Parts Size Reference
Teile Referenz
Pièces (échelle 1)
 パーツ原寸大



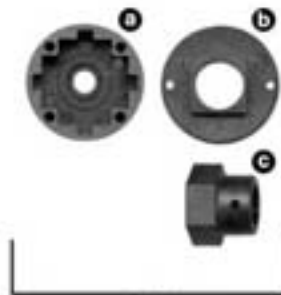
76929a



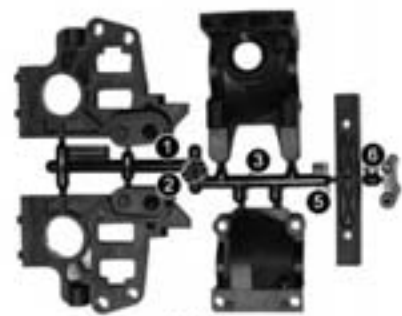
76914



76942



85044



85045



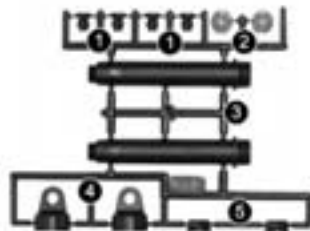
85046



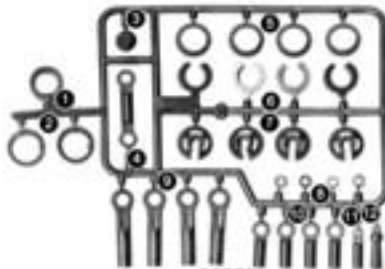
85047



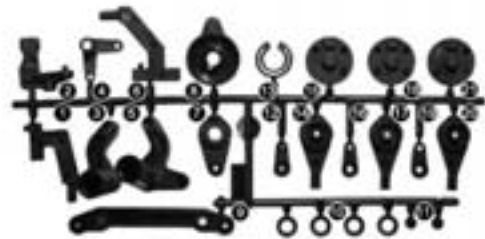
85048



85049



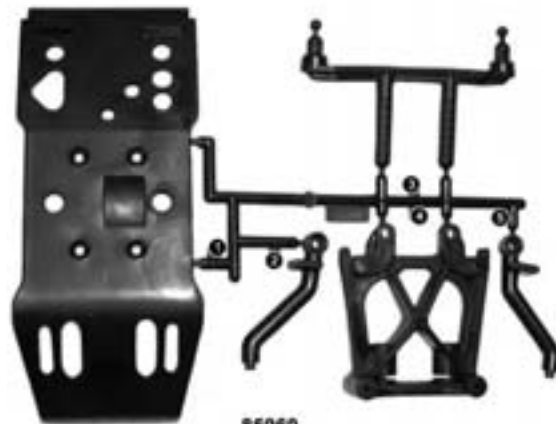
85050



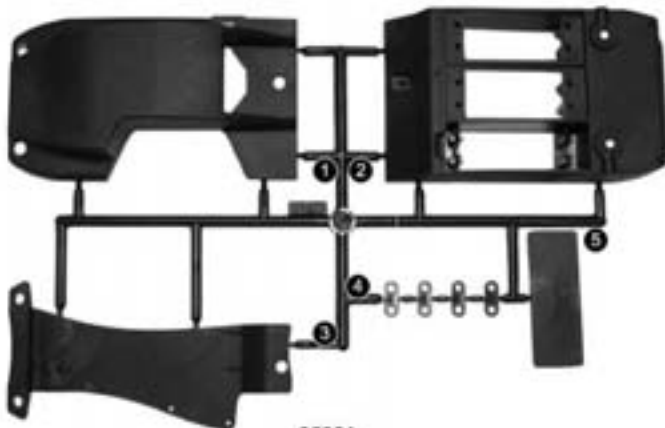
85051



85059



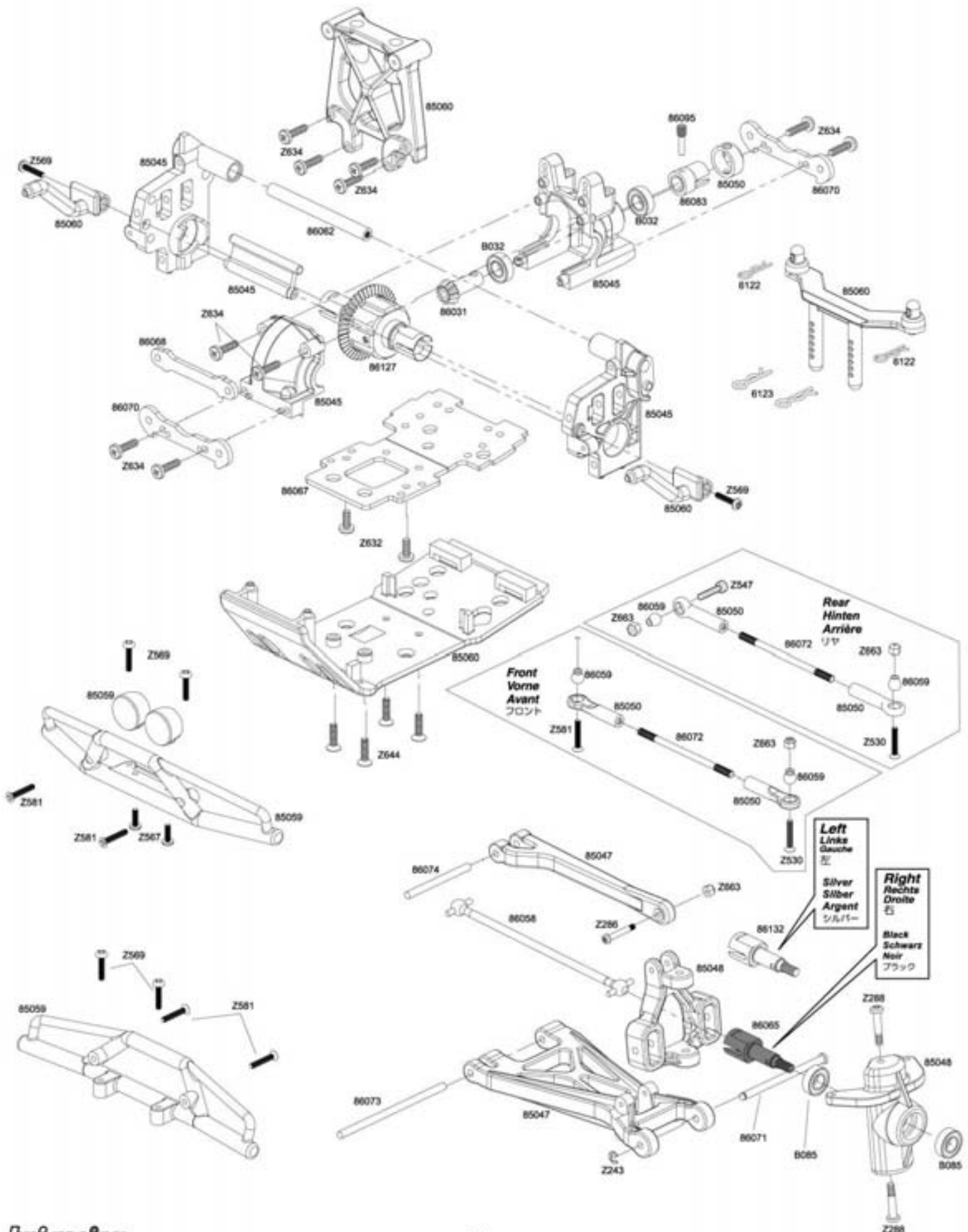
85060

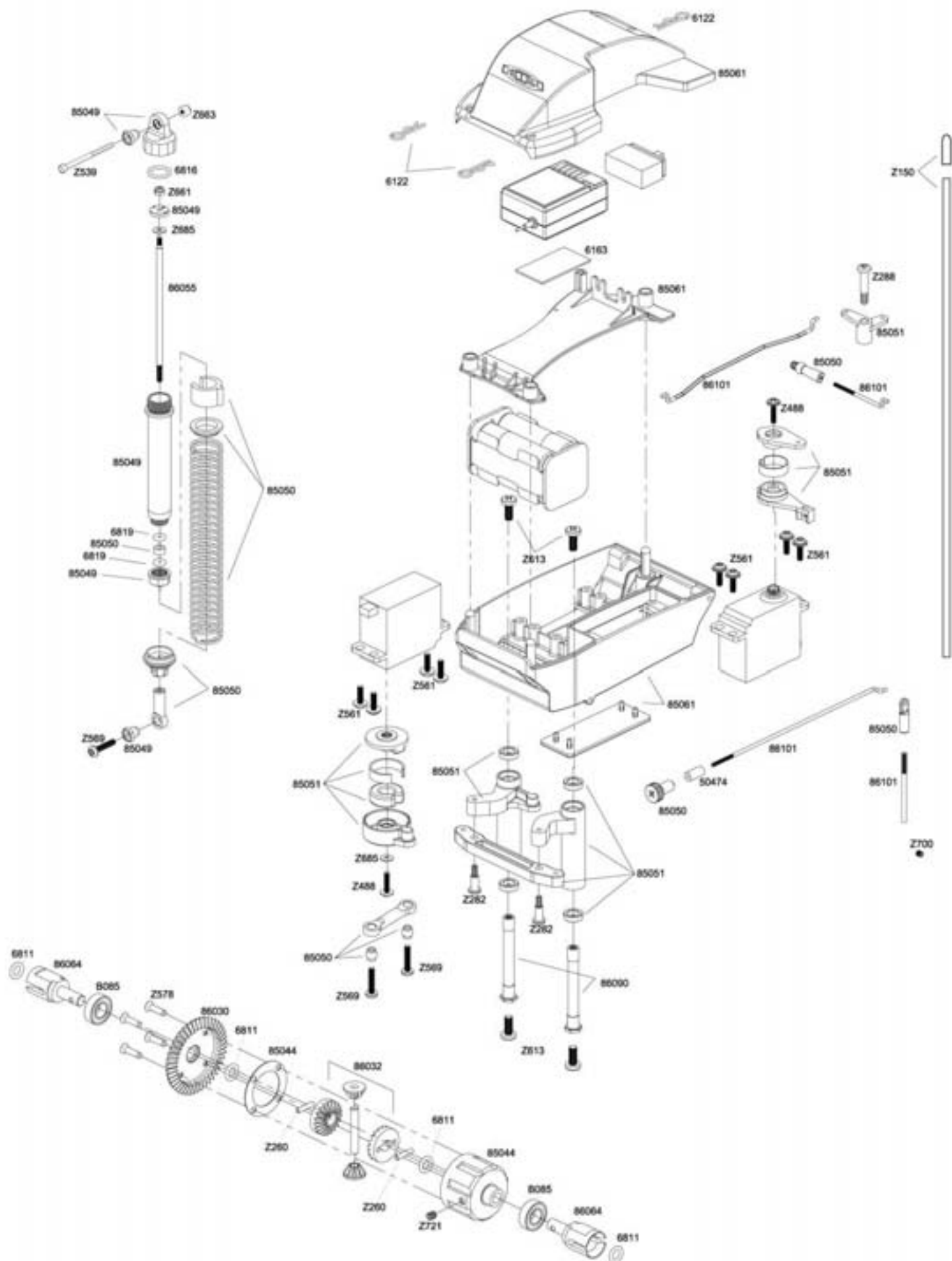


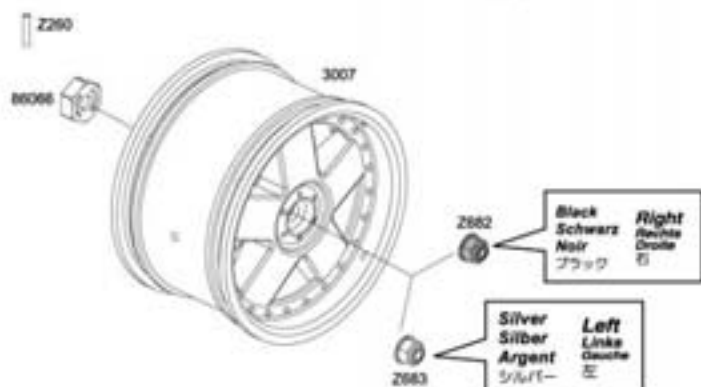
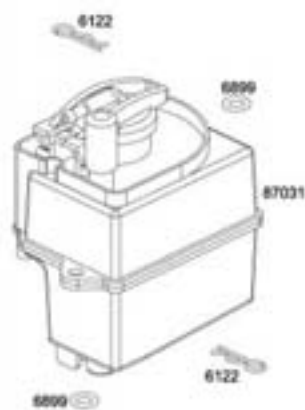
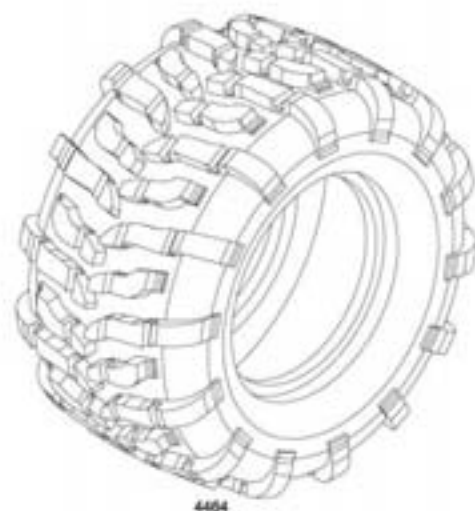
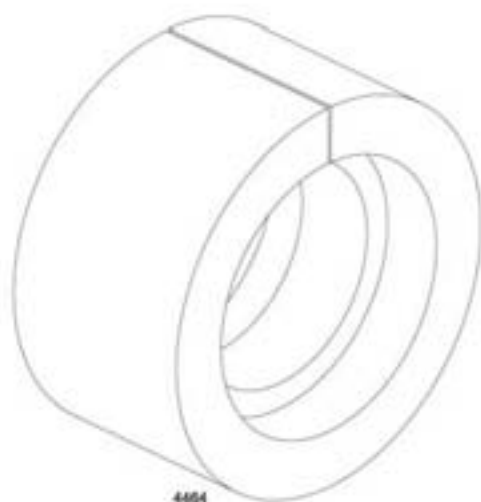
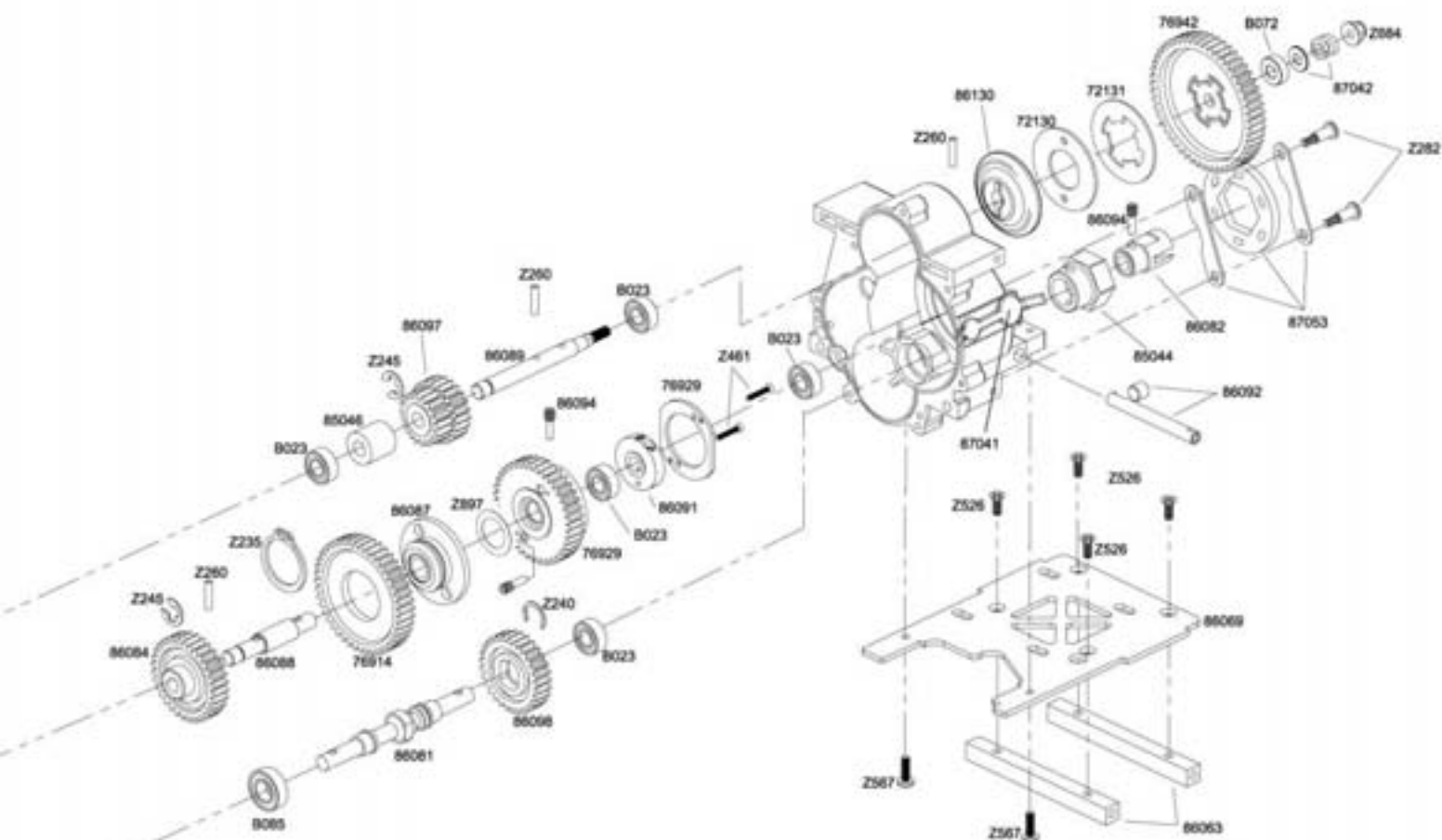
85061



86110







Black Schwarz Noir ブラック	Right Rechts Droite 右
Silver Silber Argent シルバー	Left Links Gauche 左

Your HPI product is warranted to be free from defects in materials and workmanship for a period of two years from the purchase date. If there are any defects with the materials, workmanship, or assembly of your product, we will gladly repair or replace it for you at our discretion. Products which have been worn out, abused, or improperly operated will not be covered under warranty.

NOT COVERED BY WARRANTY:

Normal wear, abuse, neglect, or any damage arising as a result of improper use.

HPI Racing shall not be liable for any loss or damages, whether direct, indirect, special, incidental, or consequential, arising from the use, misuse, or abuse of this product and any accessory or chemical required to operate this product.

DO NOT return this product without prior approval. Please note any returned product, which is inspected by our staff and is found to have an invalid warranty claim may be subject to an inspection & handling fee before it can be returned. Any repairs made to this product resulting from neglect or misuse will be charged (parts & labor) before the work is started.

Please contact Customer Service at Hobby Products International, Inc. for any warranty claims at 949 . 753 . 1099. Our Customer Service hours are Monday 7:30am-4:45pm, Tuesday to Friday 7:30am-5:00pm, Pacific Standard Time.

If directed to send your engine in for evaluation, you must include a copy of the original receipt (please keep your original), a written description of the problem, and a daytime phone number where you can be reached for questions. The engine must be returned complete with crankcase, crankshaft, piston, sleeve, connecting rod, cylinder head, carburetor, and pull starter. You should not return the clutch, flywheel, flywheel collet, nut, air cleaner, manifold or muffler.

Send it prepaid UPS to:
Hobby Products International, Inc.
Attn: Customer Service
70 Icon Street
Foothill Ranch, CA 92610

USA

For warranty claims please return the engine to the shop where you bought it, along with a copy of the original receipt (please keep the original), if directed by HPI's distributor the shop will then return the engine for professional inspection. The engine must be returned complete with crankcase, crankshaft, piston, sleeve, connecting rod, cylinder head, complete carburetor & pull starter. You should not return the clutch, flywheel, flywheel collet, nut, air cleaner, manifold or muffler.

In case of any further problems, please contact your local distributor, please check www.hpi-europe.com for details or call HPI Europe in the UK on 44 1283 229400 in normal office hours.

EUROPE

HPI Racing gewährt ab Kaufdatum eine Garantie von zwei (2) Jahren auf Material- und Produktionsfehler dieses Produktes. Bewahren Sie deshalb Ihren Kaufbeleg an einem sicheren Ort auf. Sollte es Probleme mit dem Material oder der Montage Ihres Produktes geben, wird HPI Racing dies nach eigenem Ermessen reparieren oder ersetzen.

Die Garantie schließt normale Abnutzung, Missbrauch, unsachgemäßen Gebrauch oder jeglichen Defekt durch die falsche Handhabung dieses Produktes aus. HPI Racing ist nicht verantwortlich für jegliche Schäden oder Verluste, die mittelbar oder unmittelbar durch die Verwendung, den unsachgemäßen Gebrauch oder Missbrauch dieses Produktes entstehen oder durch Chemikalien oder Werkzeuge, die zum Betreiben dieses Produktes notwendig sind.

SCHICKEN SIE KEINESFALLS dieses Produkt ohne vorherige Überprüfung ein. Für ein Produkt, welches nach der Überprüfung durch HPI Racing keinen Garantieanspruch erhält, wird eine Bearbeitungsgebühr erhoben, bevor das Produkt wieder zurückgeschickt wird. Alle Reparaturen, die aus unsachgemäßen Gebrauch oder Missbrauch resultieren, sind kostenpflichtig.

Bringen Sie bei einem Garantieanspruch das Produkt zu dem Händler zurück, bei dem Sie es gekauft haben. Dieser wird dann das Produkt zur weiteren Bearbeitung an die Serviceabteilung weiterleiten. Dem Produkt muss eine Fehlerbeschreibung beiliegen, in der auch die Telefonnummer angegeben ist, unter der man Sie bei Bedarf tagsüber erreichen kann.

Bei weiteren Problemen können Sie uns jederzeit im Internet unter www.hpiracing.com besuchen oder sich direkt beim zuständigen Distributor Ihres Landes telefonisch melden.

HPI Racing garantit que ce produit sera exempt de défaut de matériaux ou de façon pendant une période de deux (2) ans à compter de la date d'achat initial. Veuillez conserver ce reçu dans un endroit sûr car il vous sera demandé de le présenter pour vérification. En cas de défaut des matériaux, de la façon ou de l'assemblage de ce produit, HPI Racing le réparera ou le remplacera à son seul gré.

Cette garantie ne couvre pas les problèmes résultant de l'usure normale, de négligence ou d'utilisation abusive ni les dommages résultant d'une utilisation incorrecte de ce produit. HPI Racing dénie toute responsabilité pour les pertes et dommages, qu'ils soient directs ou indirects ou survenus des suites de l'utilisation incorrecte ou abusive de ce produit ou de tout accessoire ou produit chimique utilisé en conjonction avec ce produit.

NE PAS retourner ce produit sans autorisation préalable. Veuillez noter que tout produit retourné et dont il s'avère dans le cadre de l'inspection effectuée par nos employés que la demande d'indemnité assurance afférente n'est pas valide peut faire l'objet de frais d'inspection et de manipulation avant son renvoi. Toutes les réparations de défaut résultant d'une utilisation incorrecte ou abusive de ce produit seront facturées (coût des pièces et de la main d'œuvre) avant que les réparations ne commencent.

Pour les demandes de réparation sous garantie, veuillez retourner le produit au magasin où vous l'avez acheté avec une copie du reçu initial (veuillez conserver l'original). Si le distributeur HPI en donne l'autorisation, le magasin enverra le produit ou une partie du produit à des fins d'inspection professionnelle. Le produit doit être renvoyé avec une description écrite du problème et le numéro de téléphone à utiliser pendant la journée pour répondre aux questions éventuelles.

Si vous avez d'autres problèmes, veuillez contacter votre distributeur local. Veuillez visiter le site Web www.hpi-europe.com ou appeler HPI Europe au Royaume-Uni au 44 1283 229400 pendant les heures d'ouvertures de bureau pour un complément d'information.

不良による修理と製品の交換については下記のカスタマーサービスにお問い合わせください。

電話によるお問い合わせ

HPIカスタマーサービス担当にダイレクトで繋がる回線です。ラジコンに精通した専任スタッフによりスピーディーにお応えいたします。受付時間は月曜～金曜（祝祭日除く）9：00～12：00/13：00～17：00 です。

053-430-0770

メールによるお問い合わせ

HPIカスタマーサービス担当がメールで皆様のご質問にお答えします。下記メールアドレスをクリックし、必要事項をご記入の上、送信してください。

customer@hpiracing.co.jp

必要事項

1) 氏名、2) 郵便番号、3) 電話番号、4) 住所、5) 電話番号、6) ファックス（お持ちの方のみ）、7) 車種、8) お買い上げ店名、9) お買い上げ年月日、10) パーツ名（品番）、11) お問い合わせ内容

※当社の営業日（月曜～金曜 ※祝祭日除く）外のメールは、翌営業日以降の対応となります。

※メールによるお問い合わせは都合により、お返事までに時間がかかる場合がございます。お急ぎの際は お電話又はファックスでのお問い合わせをお願い致します。 ※開発中の新製品についてのお問い合わせはご遠慮ください。

※メールにお答えできない場合がありますのでご了承ください。

Part #	Name	Part #	Name
3007	GT 5 Wheel Chrome (83x56mm/2Pcs)	86110	Tuned Pipe (Composite Nylon)
4464	GT Tires S Compound (160x86mm/2Pcs)	86121	Washer 5x10x3mm (4Pcs)
6122	Body Pin (Medium/10Pcs)	86127	Gear Diff Set (Assembled)
6123	Body Pin (Large/8mm/20Pcs)	86128	2 Speed Maintenance Kit
6154	Nylon Strap (3.5x150mm/Black/10Pcs)	86129	Roll Bar
6163	Servo Tape 20x100mm (5Pcs)	86130	Slipper Clutch Hub
6743	Shock Spring 14.5x117x1.2x27mm (Red)	86132	Axle 8x9x44mm (Counterclockwise Threaded/Silver/2Pcs)
6811	O-Ring 6x9.5x1.9mm (Black/8Pcs)	87031	Fuel Tank (160Cc)
6816	Silicone O-Ring S10 (6Pcs)	87041	Rubber Cap For Gear Box
6819	Silicone O-Ring P-3 (Red/5Pcs)	87042	Spring 4.9x8x7mm/Washer 4.3x10x1.0mm(Hex Hole) Set
6898	Silicon O-Ring P31 (4Pcs)	87044	Air Cleaner (21 Size)
6899	O-Ring 5x8x1.5mm (6Pcs)	87049	Shaped Exhaust Gasket (21 Size)
50474	Silicone Tube 2x5x300mm	87050	Teflon Clutch Shoe/Spring Set (21Size)
72130	Stainless Steel Slipper Plate	87053	Brake Disk And Plate Set
72131	Slipper Clutch Pad	87054	Exhaust Manifold Spring (Long/2Pcs)
73917	Main Chassis 2.5mm (Silver/1Pc)	87056	Plastic Shock Set
76914	Transmission Gear 44 Tooth (1M)	87058	Rubber Tube 3x8x10mm (Shaped/Black/8Pcs)
76929	Transmission Gear 39 Tooth (1M/2 Speed)	A989	Heavy Duty Clutch Bell 14 Tooth (1M)
76942	Spur Gear 52 Tooth (1M)	B021	Ball Bearing 5x10x4mm (2Pcs)
85044	Diff Case Set	B023	Ball Bearing 6x13x5mm (2Pcs)
85045	Gear Box/Bulkhead Set	B032	Ball Bearing 10x16x5mm (2Pcs)
85046	Center Gear Box	B072	Metal Bushing 5x11x4mm (6Pcs)
85047	Suspension Arm Set	B085	Ball Bearing 8x16x5mm (2Pcs)
85048	Upright Set	Z150	Antenna Pipe Set
85049	Shock Body Set (2 Shocks)	Z170	Silicone Shock Oil #300
85050	Shock Parts/Rod End Set (2 Shocks)	Z235	C Clip 20mm (4Pcs)
85051	Servo Saver/Fuel Tank Holder Set	Z240	C-Clip 8mm (4Pcs)
85059	Bumper Set/Long Body Mount Set	Z243	E Clip E3mm (10Pcs)
85060	Skid Plate/Body Mount/Shock Tower Set	Z245	E Clip E5mm (10Pcs)
85061	Radio Box Set	Z260	Pin 2.5x12mm (12Pcs)
86030	Bevel Gear 43 Tooth (1M)	Z282	Step Screw M3x14mm (4Pcs)
86031	Bevel Gear 13 Tooth (1M)	Z285	Step Screw M3x15mm (4Pcs)
86032	Bevel Gear Set (Gear Diff)	Z286	Step Screw 3x20mm (6Pcs)
86055	Shock Shaft 3x84mm (Silver/2Pcs)	Z288	Step Screw 4x20mm (4Pcs)
86056	Dogbone 8x84mm (Black)	Z463	Flat Head Screw M2x10mm (10Pcs)
86057	Dogbone 8x78mm (Black)	Z464	TP. Flat Head Screw M2x12mm (10Pcs)
86058	Dogbone 9x123mm (Black/2Pcs)	Z488	TP. Flanged Screw M2.6x12mm (6Pcs)
86059	Ball 6.8x7.3x3mm (Black/4Pcs)	Z517	Binder Head Screw M3x8mm (10Pcs)
86060	Engine Mount	Z520	Binder Head Screw M3x18mm (6Pcs)
86061	Exhaust Header (Rear Exhaust)	Z526	Flat Head Screw M3x8mm (6Pcs)
86062	Joint Post 4x7x74mm (2Pcs)	Z529	Flat Head Screw M3x15mm (6Pcs)
86063	Engine Mount Brace 7x7x74mm (2Pcs)	Z530	Flat Head Screw M3x18mm (6Pcs)
86064	Diff Shaft 14x34mm (Black/2Pcs)	Z539	Flat Head Screw M3x45mm (6Pcs)
86065	Axle 8x9x44mm (Black/2Pcs)	Z544	Cap Head Screw M3x12mm (6Pcs)
86066	Hex Wheel Hub 14mm (Silver/4Pcs)	Z547	Cap Head Screw M3x20mm (6Pcs)
86067	Bulkhead Lower Plate 2.5mm (Purple)	Z561	TP. Flanged Screw M3x10mm (6Pcs)
86068	Upper Arm Brace 4x54x3mm (Purple)	Z567	TP. Binder Head Screw M3x10mm (10Pcs)
86069	Engine Plate 2.5mm (Purple)	Z568	TP. Binder Head Screw M3x12mm (10Pcs)
86070	Lower Arm Brace 4x54x3mm (Purple/2Pcs)	Z569	TP. Binder Head Screw M3x15mm (10Pcs)
86071	Flange Shaft 4x62mm (Black/2Pcs)	Z578	TP. Flat Head Screw M3x12mm Black (10Pcs)
86072	Threaded Shaft M4x70mm (Black/2Pcs)	Z581	TP. Flat Head Screw M3x18mm (10Pcs)
86073	Shaft 4x78mm (Silver/2Pcs)	Z613	Binder Head Screw M4x10mm (6Pcs)
86074	Shaft 4x46mm (Silver/2Pcs)	Z632	TP. Binder Head Screw M4x10mm (6Pcs)
86076	Pilot Nut 1/4-28x8.5mm (Black/1Pc)	Z634	TP. Binder Head Screw M4x15mm (10Pcs)
86077	Collet 7x6.5mm (Brass/2Pcs)	Z644	TP. Flat Head Screw M4x15mm (10Pcs)
86078	Flywheel 34mm	Z661	Nylon Nut M2.6 (Silver/4Pcs)
86081	Gear Shaft 6x12x78mm (Black/1Pc)	Z663	Lock Nut M3(6Pcs)
86082	Cup Joint 6x13x20mm (Black/2Pcs)	Z682	Flange Lock Nut M5 (4Pcs)
86083	Cup Joint 8x19mm (Black/2Pcs)	Z683	Flange Lock Nut M5 (Counterclockwise Threaded/Silver/4Pcs)
86084	Drive Gear 32 Tooth (1M)	Z684	Flange Lock Nut M4 (4Pcs)
86087	Clutch Gear Holder With One-Way (Silver)	Z685	Washer 2.7x6.7x0.5mm (10Pcs)
86088	Idler Shaft 6x8x45mm (Black/1Pc)	Z694	Washer M5x10x0.5mm Silver (10Pcs)
86089	Drive Shaft 6x71mm (Black/1Pc)	Z700	Set Screw M3x3mm (6Pcs)
86090	Steering Crank Post 6x49mm (Black/2Pcs)	Z721	Set Screw M4x4mm (4Pcs)
86091	Clutch Holder Set (Assembled)	Z792	Cap Head Screw M4x8mm (6Pcs)
86092	Brake Cam And Piston Set	Z897	Washer 12x18x0.2mm (6Pcs)
86094	Screw Shaft M4x2x12mm (Black/6Pcs)	Z901	Allen Wrench 1.5mm
86095	Screw Shaft M5x3x18mm (Black/6Pcs)	Z903	Allen Wrench 2.5mm
86097	Drive Gear 18-23 Tooth (1M)	Z904	Allen Wrench 2.0mm
86098	Idler Gear 29 Tooth (1M)	Z905	Allen Wrench 3.0mm
86101	Linkage Rod Set		

Artikel# Bezeichnung

3007	GT5 Felgen Chrom (83x56mm/2St.)
4464	GT Reifen S Compound (160x86mm/2St.)
6122	Karosseriesplinte Mittel (10St.)
6123	Karosseriesplinte Gross (20St.)
6154	Nylon Band 3.5x150mm (Schwarz/10St.)
6163	Doppelseitiges Kebeband 20x100mm (5St.)
6743	Feder 14.5x117x1.2x27mm (Rot)
6811	O-Ring 6x9.5x1.9mm (Schwarz/8St.)
6816	Silikon O-Ring S10 (6St.)
6819	Silikon O-Ring P-3 Rot (5St.)
6898	Silikon O-Ring P31 (4St.)
6899	O-Ring 5x8x1.5mm (Schwarz/6St.)
50474	Silikon Schlauch 2x5x300mm
72130	Stainless Steel Slipperplatte
72131	Slipperscheibe
73917	Chassis 2.5mm (Silber/1St.)
76914	2-Gang Zahnrad 44Z (1M)
76929	2-Gang Zahnrad 39Z (1M)
76942	Hauptzahnrad 52Z (1M)
85044	Diffgehaeuse
85045	Getriebegehaeusesatz
85046	Mittleres Getriebegehaeuse
85047	Unterer Querlenkersatz
85048	Lenkhebeltraeger (1St.)
85049	Daempfergehaeusesatz (2 Daempfer)
85050	Daempferteile/Befestigungssatz (2 Daempfer)
85051	Servo Saver/Kraftstofftankhalter
85059	Rammer/Lange Karosseriehalter
85060	Skid Plate/Daempferbruecke/Karosseriebefestigung
85061	Elektronik Box Satz
86030	Kegelrad 43Z (1M)
86031	Kegelrad 13Z (1M)
86032	Kegelrad Satz (Kegeldiff)
86055	Kolbenstange 3x84mm (Silber/2St.)
86056	Knochen 8x84mm (Schwarz)
86057	Knochen 8x78mm (Schwarz)
86058	Knochen 9x123mm (Schwarz/2St.)
86059	Kugelpopf 6.8x7.3x3mm (Schwarz/4St.)
86060	Motorhalter
86061	Kruemmer (Heckauslass)
86062	Motorhalterstrebe 4x7x74mm (2St.)
86063	Bolzen 7x7x74mm (2St.)
86064	Diffmitnehmer 14x34mm (Schwarz/2St.)
86065	Radachse 8x9x44mm (Schwarz/2St.)
86066	Sechskant-Radmitnehmer 14mm (Silber/4St.)
86067	Untere Gehaeuseplatte 2.5mm (Lila)
86068	Obere Querlenkerstrebe 4x54x3mm (Lila)
86069	Motorplatte 2.5mm (Lila)
86070	Untere Querlenkerstrebe 4x54x3mm (Lila/2St.)
86071	Achsstift 4x62mm (Schwarz/2St.)
86072	Gewindestange M4x70mm (Schwarz/2St.)
86073	Achsstift 4x78mm (Silber/2St.)
86074	Achsstift 4x46mm (Silber/2St.)
86076	Mutter 1/4-28x8.5mm (Schwarz/1St.)
86077	Lagerhuelse 7x6.5mm (Messing/2St.)
86078	Schwungrad 34mm
86081	Getriebewelle 6x12x78mm (Schwarz/1St.)
86082	Cup Joint 6x13x20mm (Schwarz/2St.)
86083	Cup Joint 8x19mm (Schwarz/2St.)
86084	Getriebezahnrad 32Z (1M)
86087	Kupplungsgetriebehalter Mit Freilauf (Silber)
86088	Getriebewelle 6x8x45mm (Schwarz/1St.)
86089	Getriebewelle 6x71mm (Schwarz/1St.)
86090	Lenkungspfosten 6x49mm (Schwarz/2St.)
86091	Kupplungshalteratz (Vormontiert)
86092	Bremshebel/Bremsbolzen
86094	Gewindestift M4x2x12mm (Schwarz/6St.)
86095	Gewindestift M5x3x18mm (Schwarz/6St.)
86097	Getriebezahnrad 18-23Z (1M)
86098	Getriebezahnrad 29Z (1M)
86101	Gestaengesatz

Artikel# Bezeichnung

86110	Resorrohr
86121	Unterlagscheibe 5x10x3mm (Messing/4St.)
86127	Kegeldiffsatz (Vormontiert)
86128	2-Gang Wartungssatz
86129	Ueberrollbuegel
86130	Slipperkupplungsmitnehmer
86132	Achse 8x9x44mm Mit Linksgewinde (Silber/2St.)
87031	Kraftstofftank (160Ccm)
87041	Gummi-Getriebeabdeckung
87042	Feder 4.9x8x7mm/Unterlagscheibe 4.3x10x1.0mm
87044	Luftfilter (3,5Ccm Grosse)
87049	Auspuffdichtung (3,5Ccm Grosse)
87050	Teflon Kupplungsbackensatz inkl. Federn (3,5Ccm Grosse)
87053	Bremsscheibe/Bremsbacken
87054	Auspuffkruemmerfeder (Lang/2St.)
87056	Oeldruckstossdaempfer
87058	Gummischlauch 3x8x10mm (Geformt/Schwarz/8St.)
A989	Heavy-Duty Kupplungsglocke 14Z (1M)
B021	Competition Low Friction Kugellager 5x10mm (2St.)
B023	Competition Low Friction Kugellager 6x13mm (2St.)
B032	Kugellager 10x16x5mm (2St.)
B072	Metallager 5x11x4mm (6St.)
B085	Kugellager 8x16x5mm (2St.)
Z150	Antennenrohrset
Z170	Silikon Daempferoel #300
Z235	C-Clip 20mm (4St.)
Z240	C-Clip 8mm (4St.)
Z243	E-Clip E3mm (10St.)
Z245	E-Clip E5mm (10St.)
Z260	Stift 2.5x12mm (12St.)
Z282	Stufenschraube M3x14mm (4St.)
Z285	Stufenschraube M3x15 (Schwarz 4St.)
Z286	Stufenschraube 3x20mm (6St.)
Z288	Stufenschraube M4x20mm (4St.)
Z463	Senkkopfschraube M2x10mm (10St.)
Z464	Flachkopfschraube M2x12mm (10St.)
Z488	Schneidschraube Mit Flansch M2.6x12mm (6St.)
Z517	Flachkopfschraube M3x8mm Schwarz (10St.)
Z520	Flachkopfschraube M3x18mm (6St.)
Z526	Senkkopfschraube M3x8mm (6St.)
Z529	Senkkopfschraube M3x15mm (6St.)
Z530	Senkkopfschraube M3x18mm (6St.)
Z539	Senkkopfschraube M3x45mm (6St.)
Z544	Inbusschraube M3x12 Schwarz (6St.)
Z547	Inbusschraube M3x20mm (6St.)
Z561	Schneidschraube Mit Flansch M3x10mm (6St.)
Z567	Flachkopfschneidschraube M3x10mm (10St.)
Z568	Flachkopfschneidschraube M3x12mm (10St.)
Z569	Flachkopfschneidschraube M3x15mm (10St.)
Z578	Senkkopfschneidschraube M3x12mm (10St.)
Z581	Senkkopfschneidschraube M3x18mm (10St.)
Z613	Flachkopfschraube M4x10mm (6St.)
Z632	Flachkopfschneidschraube M4x10mm (6St.)
Z634	Flachkopfschneidschraube M4x15mm (10St.)
Z644	Senkkopfschneidschraube M4x15mm (10St.)
Z661	Nylon Mutter M2.6 (Silber/4St.)
Z663	Stopfmutter M3 (6St.)
Z682	Nylon Mutter M5 (4St.)
Z683	Stopfmutter M5 Mit Linksgewinde (Silber/4St.)
Z684	Stopfmutter M4 Mit Fl. (4St.)
Z685	Unterlagscheibe 2.7x6.7x0.5mm (10St.)
Z694	Unterlagscheibe M5x10x0.5mm Silber (10St.)
Z700	Madenschraube M3x3mm (6St.)
Z721	Madenschraube M4x4mm (4St.)
Z792	Inbusschraube M4x8mm (6St.)
Z897	Unterlagscheibe 12x18x0.2mm (6St.)
Z901	Inbusschluessel 1.5mm
Z903	Inbusschluessel 2.5mm
Z904	Inbusschluessel 2.0mm
Z905	Inbusschluessel 3.0mm

Ref#	Désignation	Ref#	Désignation
3007	GT5 Jante Chromee (83x56mm/2Pcs)	86110	Tuyau D'echappement
4464	Pneu GT Composite S (160x86mm/2Pcs)	86121	Rondelle 5x10x3mm (Laiton/4Pcs)
6122	Clip Carrosserie (10Pcs)	86127	Differentiel Monte
6123	Goupille 8mm (20Pcs)	86128	Set Maintenance 2 Vitesses
6154	Collier Nylon Noir 3.5x150mm (10Pcs)	86129	Arceau
6163	Double Face 20x100mm (5Pcs)	86130	Moyeu De Pression Slipper
6743	Ressort Amortisseur 14.5x117x1.2x27mm (Rouge)	86132	Axe 8x9x44mm (Gauche Autour/Argent/2Pcs)
6811	Joint Torique 6x9.5x1.9mm (Noir/8Pcs)	87031	Reservoir De Carburant (160Cc)
6816	Joint Amortisseur (6Pcs)	87041	Bouchon Caoutchouc Pour Boite A Vitesse
6819	Joint Amortisseur Rouge (5Pcs)	87042	Set Ressort 4.9x8x7mm/Rondelle 4.3x10x1.0mm (Orifice Hex) Set
6898	Joint Amortisseur P31(4Pcs)	87044	Filtre A Air (21 Dim)
6899	Joint Torique 5x8x1.5mm (6Pcs)	87049	Joint Sortie Echappement (21Dim)
50474	Tube Silicone 2x5x300mm	87050	Masselottes Embrayage Teflon Et Ressort (21Dim)
72130	Plaque Acier Inoxydable Slipper	87053	Set Plaquette/Disque De Frein
72131	Rondelle De Pression Slipper	87054	Ressort Silencieux (Long/2Pcs)
73917	Chassis Principal 2.5mm (Argent/1Pc)	87056	Ensemble Suspension Avant
76914	Couronne Transmission 44 Dents (1M)	87058	Tube En Caoutchouc 3x8x10mm (Forme/Noir/8Pcs)
76929	Couronne Transmission 39 Dents (2 Vitesses/1M)	A989	Cloche Renforcee 14 Dents (1M)
76942	Couronne 52 Dents (1M)	B021	Roulement 5x10mm (2Pcs)
85044	Carter Diff	B023	Roulement 6x13mm (2Pcs)
85045	Boite De Vitesse/Differentiel	B032	Roulement A Billes 10x16x5mm (2Pcs)
85046	Boite De Vitesse Centrale	B072	Bague Bronze 5x11x4mm (6Pcs)
85047	Set Bras De Suspension	B085	Roulement A Billes 8x16x5mm (2Pcs)
85048	Set Fusees Avant (1Pc)	Z150	Ensemble Antenne
85049	Set Corps Amortisseur (2 Amortisseurs)	Z170	Huile Silicone 300
85050	Set Composants Amortisseur/Rotule Filetee (2 Amortisseurs)	Z235	Circlips C 20mm (4Pcs)
85051	Set Sauve Servo/Support Reservoir De Carburant	Z240	Clip C 8mm (4Pcs)
85059	Set Pare Choc/Support Carrosserie Longue	Z243	Circlips 3mm (10Pcs)
85060	Set Glissiere/Support Carrosserie/Suspension	Z245	Circlips 5mm (10Pcs)
85061	Set Boite Radio	Z260	Goupille 2.5x12mm (12Pcs)
86030	Pignon Differentiel 43 Dents (1M)	Z282	Vis M3x14mm (4Pcs)
86031	Pignon Differentiel 13 Dents (1M)	Z285	Vis M3x15mm (4Pcs)
86032	Set Pignon Differentiel (Diff)	Z286	Vis 3x20mm (6Pcs)
86055	Axe D'Amortisseur 3x84mm (Argent/2Pcs)	Z288	Vis 4x20mm (4Pcs)
86056	Cardan Arriere 8x84mm (Noir)	Z463	Vis Tete Fraisee M2x10mm (10Pcs)
86057	Cardan Arriere 8x78mm (Noir)	Z464	Vis A Tete Plate M2x12mm (10Pcs)
86058	Cardan Arriere 9x123mm (Noir/2Pcs)	Z488	Tp. Vis M2.6x12mm (6Pcs)
86059	Rotule 6.8x7.3x3mm (Noir/4Pcs)	Z517	Vis Tete Ronde M3x8mm (10Pcs)
86060	Support Moteur	Z520	Vis Tole Tete Ronde M3x18mm (6Pcs)
86061	Pipe Echappement (Echappement Arriere)	Z526	Vis Tete Fraisee M3x8mm (6Pcs)
86062	Support Moteur 4x7x74mm (2Pcs)	Z529	Vis Tete Fraisee M3x15mm (6Pcs)
86063	Support Suspension 7x7x74mm (2Pcs)	Z530	Vis Tete Fraisee M3x18mm (6Pcs)
86064	Axe Diff 14x34mm (Noir/2Pcs)	Z539	Vis Tete Fraisee M3x45mm (6Pcs)
86065	Axe 8x9x44mm (Noir/2Pcs)	Z544	Vis M3x12mm (6Pcs)
86066	Fusee De Roue Hex 14mm (Argent/4Pcs)	Z547	Vis M3x20mm (6Pcs)
86067	Support Inferieur 2.5mm (Violet)	Z561	Vis M3x10mm (6Pcs)
86068	Support Bras Superieur 4x54x3mm (Violet)	Z567	Vis Tole Tete Platem3x10mm (10Pcs)
86069	Platine Moteur 2.5mm (Violet)	Z568	Vis Tole Tete Plate M3x12mm (10Pcs)
86070	Support Bras Inferieur 4x54x3mm (Violet/2Pcs)	Z569	Vis Tole Tete Plate M3x15mm (10Pcs)
86071	Axe Triangle 4x62mm (Noir/2Pcs)	Z578	Vis Tole Tete Fraisee M3x12mm (10Pcs)
86072	Axe Filete M4x70mm (Noir/2Pcs)	Z581	Vis Tole Tete Fraisee M3x18mm (10Pcs)
86073	Axe 4x78mm (Argent/2Pcs)	Z613	Vis Tole Tete Ronde M4x10mm (6Pcs)
86074	Axe 4x46mm (Argent/2Pcs)	Z632	Tp. Vis Tole Tete Ronde M4x10mm (6Pcs)
86076	Ecrou D'Embrayage 1/4-28x8.5mm (Noir/1Pc)	Z634	Vis Tole Tete Ronde M4x15mm (10Pcs)
86077	Cone Volant 7x6.5mm (Laiton/2Pcs)	Z644	Vis Tole Tete Fraisee M4x15mm (10Pcs)
86078	Volant	Z661	Ecrou Nylon M2.6 (Argent/4Pcs)
86081	Axe Couronne 6x12x78mm (Noir/1Pc)	Z663	Ecrou Nylstop M3 (6Pcs)
86082	Sortie 6x13x20mm (Noir/2Pcs)	Z682	Ecrou Nylon M5 (4Pcs)
86083	Sortie 8x19mm (Noir/2Pcs)	Z683	Ecrou M5 (Gauche Autour/Argent/4Pcs)
86084	Couronne 32 Dents (1M)	Z684	Ecrou M4 (4Pcs)
86087	Support Couronne Roue Libre (Argent)	Z685	Rondelle 2.7x6.7x0.5mm (10Pcs)
86088	Axe Pignon Intermediaire 6x8x45mm (Noir/1Pc)	Z694	Rondelle 5x10mm (10Pcs)
86089	Axe De Transmission 6x71mm (Noir/1Pc)	Z700	Vis Hallen Sans Tete M3x3mm (6Pcs)
86090	Axe Pour Direction 6x49mm (Noir/2Pcs)	Z721	Vis Hallen Sans Tete M4x4mm (4Pcs)
86091	Set Support D'Embrayage (Assemble)	Z792	Vis M4x8mm (6Pcs)
86092	Set Came De Frein/Piston	Z897	Rondelle 12x18x0.2mm (6Pcs)
86094	Axe Filete M4x2x12mm (Noir/6Pcs)	Z901	Cle Allen 1.5mm
86095	Axe Filete M5x3x18mm (Noir/6Pcs)	Z903	Cle Allen 2.5mm (Argent)
86097	Couronne 18-23 Dents (1M)	Z904	Cle Allen 2.0mm
86098	Pignon Intermediaire 29 Dents (1M)	Z905	Cle Allen 3.0mm
86101	Set Tringlerie		

品番	品名	品番	品名
3007	GT5ホイール (クローム)	86110	マフラー
4464	GTタイヤ Sコンパウンド	86121	ワッシャー 5x10x3mm (4pcs)
6122	ボディピン中	86127	ギヤデフセット (組立済み)
6123	ボディピン大 (20個入り)	86128	2スピードメンテナンスセット
6154	ナイロンストラップ ブラック (10個入り)	86129	ロールバー
6163	強力両面テープ 20x100mm (5個入り)	86130	スリッパークラッチハブ
6743	ショックスプリング レッド	86132	アクスル 8x9x44mm (左ねじ/シルバー/2pcs)
6811	Oリング 6x9.5x1.9mm	87031	燃料タンク (160cc)
6816	シリコンOリング S10	87041	ラバーキャップ/ギヤボックス用
6819	シリコンOリング P3 RED	87042	スプリング4.9x8x7mm/ワッシャー-4.3x10x1.0mmセット
6898	シリコンOリング P31 (4pcs)	87044	エアクリーナー (21サイズ)
6899	Oリング 5x8x1.5mm (6pcs)	87049	エキゾーストガスカート (21)
50474	シリコンチューブ 300mm	87050	テフロンクラッチシュー/スプリングセット (21サイズ)
72130	ステンレススリッパプレート	87053	ブレーキディスク/プレートセット
72131	スリッパパッド	87054	エキゾースト マニホールド スプリング 3.2x91x0.7x46mm (2pcs)
73917	メインシャーシ 2.5mm	87056	ショックセット
76914	トランスミッションギヤ 44T (1M)	87058	ラバーチューブ 3x8x10mm (ブラック/8pcs)
76929	トランスミッションギヤ 39Tセット (1M)	A989	クラッチベル14T (1M)
76942	スパーギヤ 52T (1M)	B021	ボールベアリング 5x10mm
85044	デフケース/クラッチハブセット	B023	ボールベアリング 6x13mm
85045	ギヤボックス/バルクヘッドセット	B032	ボールベアリング 10x16x5mm (2pcs)
85046	センターギヤボックス	B072	メタル 5x11x4mm
85047	サスペンションアームセット	B085	ボールベアリング 8x16x5mm (2pcs)
85048	アップライトセット	Z150	アンテナパイプセット
85049	ショックボディセット (2pcs)	Z170	シリコンオイル #300
85050	ショックパーツ/ロッドエンドセット	Z235	Cリング STW-20
85051	サーボセーバー/燃料タンクホルダーセット	Z240	Cクリップ 8mm (4pcs)
85059	バンパーセット/ロングボディマウントセット	Z243	Eリング E3
85060	スキッドプレート/ボディマウント/ショックタワーセット	Z245	Eリング E5
85061	メカボックスセット	Z260	ピン 2.5 x 12mm (12pcs)
86030	ベベルギヤ 43T (1M)	Z282	ステップスクリュー M3x14mm
86031	ベベルギヤ 13T (1M)	Z285	ステップスクリュー M3x15mm
86032	ベベルギヤセット	Z286	ステップネジ 3 x 20mm (6pcs)
86055	ショックシャフト 3x84mm (2pcs)	Z288	ステップスクリュー 4x20mm (4pcs)
86056	ドッグボーン 8x32mm	Z463	サラネジ M2x10mm (10pcs)
86057	ドッグボーン 8x63mm	Z464	サラビス M2x12mm (10pcs)
86058	ドッグボーン 9x123mm	Z488	T.Pフランジネジ M2.6x12mm (6pcs)
86059	ボール 6.8x7.3x3mm (4pcs)	Z517	バインドネジ M3x8mm (10 pcs)
86060	エンジンマウント	Z520	バインドネジ M3x18mm (6pcs)
86061	EXマニホールド	Z526	サラネジ M3x8mm (6pcs)
86062	エンジンマウントブレース (2pcs)	Z529	サラネジ M3x15mm (6pcs)
86063	ジョイントポスト (2pcs)	Z530	サラネジ M3x18mm (6pcs)
86064	デフシャフト (2pcs)	Z539	サラネジ M3x45mm (6pcs)
86065	アクスル 8x9x44mm (ブラック/2pcs)	Z544	キャップネジ M3x12mm (6pcs)
86066	六角ハブ 14mm (4pcs)	Z547	キャップネジ M3x20mm (6pcs)
86067	バルクヘッドロアプレート 2.5mm (パープル)	Z561	フランジタッピングネジ M3x10mm (6pcs)
86068	アッパーアームブレース (パープル)	Z567	T.Pバインドネジ M3x10mm (10 pcs)
86069	エンジンプレート (パープル)	Z568	T.Pバインドネジ M3x12mm (10 pcs)
86070	ロアアームブレース (パープル/2pcs)	Z569	T.Pバインドネジ M3x15mm (10 pcs)
86071	フランジシャフト 4x62mm (2pcs)	Z578	T.Pサラネジ M3x12mm (10 pcs)
86072	スタッドシャフト M4x70mm (2pcs)	Z581	T.Pサラネジ M3x18mm (10 pcs)
86073	シャフト 4x78mm (2pcs)	Z613	バインドネジ M4x10mm (6pcs)
86074	シャフト 4x46mm (2pcs)	Z632	T.Pバインドネジ M4x10mm (6pcs)
86076	パイロットナット	Z634	バインドタッピングネジ M4x15mm (10 pcs)
86077	コレット (2pcs)	Z644	サラタッピングネジ M4x15mm (10 pcs)
86078	フライホイール	Z661	ナイロンナット M2.6 (4pcs)
86081	ギヤシャフト 6x12x78mm	Z663	ナイロンナット M3 (6pcs)
86082	カップジョイント 6x13x20mm (2pcs)	Z682	フランジナイロンナット M5 (ブラック/4pcs)
86083	カップジョイント 8x19mm (2pcs)	Z683	フランジナイロンナット M5 (左ねじ/シルバー/4pcs)
86084	ドライブギヤ 32T (1M)	Z684	フランジナイロンナット M4 (4pcs)
86087	クラッチギヤホルダーワンウェイ用	Z685	ワッシャー 2.7 x 6.7 x 0.5mm (10pcs)
86088	アイドルシャフト 6x8x45mm	Z694	ワッシャー M5x10x0.5mm (10pcs)
86089	ドライブシャフト 6x71mm	Z700	イモネジ M3x3mm (6pcs)
86090	シャフト/ステアリングクランク用 (2pcs)	Z721	イモネジ M4x4mm (4pcs)
86091	クラッチホルダーセット	Z792	キャップネジ M4x8mm (6pcs)
86092	ブレーキカム/ピストンセット	Z897	ワッシャー 12x18x0.2mm (6pcs)
86094	スクリューシャフト M4x2x12mm (6pcs)	Z901	六角レンチ 1.5mm
86095	スクリューシャフト 18mm (6pcs)	Z903	六角レンチ 2.5mm
86097	ドライブギヤ 18-23T (1M)	Z904	六角レンチ 2.0mm
86098	アイドルギヤ 29T (1M)	Z905	六角レンチ 3.0mm
86101	リンカージョッドセット		

hpi-racing
HPI RACING INTERNATIONAL

www.hpiracing.com
HPI Racing USA
70 Icon Street
Foothill Ranch, CA 92610 USA
(949) 753-1089

www.hpiracing.co.jp
HPI Japan
3-22-20 Takaoka-Kita, Hamamatsu
Shizuoka, Japan
053-439-0833

www.hpi-europe.com
HPI Europe
Units 1-3 Queens Drive, Swadincote,
Derbyshire, DE11 0EG, England
(44) 01283 229400